

# Generelles Reglement Elektro Off-Road 1:10

## A Allgemeines

2017<sub>akkus + OM + ZP</sub>

### A / 1 RENNLEITER, ZEITNEHMER, OFFIZIELLE und JURY

A / 1.1. Der **Rennleiter** (oder/und sein Stellvertreter – bei **OM**-Läufen) ist verpflichtet, während eines Laufs ausschließlich das Renngeschehen zu beobachten.

Bei **OM**-Läufen hat dies während der Vor- und Final-Läufe vom Fahrerpodest aus zu erfolgen – wenn möglich - (Podestbreite für OM-Läufe mindestens **9.6 m** minimum - für die Fahrer). Für EFRA-Events 12 m Breite, davon 9.6 m für die Fahrer (+ 2.4 m für die Referees); Kommunikation mittels vorhandener Lautsprecher-Anlage – auch mit Zeitnehmung.

Die Durchsage: "Nr.1 fertig, Nr.2 fertig, usw." und die gleichzeitige Beobachtung eines Monitors beim Zieleinlauf ist dem Rennleiter nicht gestattet.

Diese Aufgabe ist ausschließlich dem Zeitnehmer vorbehalten.

Die **Pflichten des Rennleiters und Zeitnehmers** müssen demzufolge von zwei verschiedenen Personen übernommen werden.

#### A / 1.2. RENNLEITER

/ 1.2.1. Der Rennleiter hat die absolute Autorität während der **gesamten Veranstaltung**. Seine Handlungen unterliegen streng diesem Reglement.

Unabhängig davon hat bei Differenzen zwischen Rennleitung, Veranstalter und Fahrer der **EB-Sektions-Obmann** bei Entscheidungen die **Oberhoheit**, (in Abwesenheit der **EB-Sekt.-Ob-Stv.**) – aber nur wenn keine aktive Teilnahme (Rennleiter, Zeitnehmer, Fahrer, etc.).

Bei **Abwesenheit** des Rennleiters (und Stellvertreters) kann aber auch der **EB-Sektions-Obmann** (bzw. **EB-Beauftragter**) für diese Zeit korrigierend eingreifen.

Wenn der **EB-Sektions-Obmann** (oder **EB-Beauftragter**) eine sonstige Funktion (z.B. **Rennleiter, Zeitnehmer, Fahrer, etc.**) bei einem Rennen ausübt, **verliert** dieser den **Oberhoheitsanspruch** für dieses Rennen (gilt **nur für OM-Läufe**).

/ 1.2.2. Der Rennleiter (oder/und sein Stellvertreter – bei **OM**-Läufen) muss während der gesamten Veranstaltungsdauer auf dem Renngelände anwesend und durch aktiven Einsatz tätig sein (Training, Vorläufe, Finale).

/ 1.2.3. Der Rennleiter ist startberechtigt, wenn der veranstaltende **Club** eine geeignete Ersatzperson stellt (die Rennleiterfunktion wird für diese Zeit von dieser Ersatzperson übernommen).

Bei **OM-Läufen** ist der Rennleiter (+ Stellvertreter) nicht startberechtigt.

/ 1.2.4. Entscheidungen der Rennleitung sind zumindest allen Fahrervertretern ehestens (sofort nach dem betroffenen Lauf) zur Kenntnis zu bringen und an der Anschlagtafel auszuhängen, sowie in den Ergebnislisten zu vermerken.

/ 1.2.5. Ab **sofort** müssen der **Rennleiter**, sein **Stellvertreter** und der **Zeitnehmer** für **Elektro Offroad OM-Rennen** von den einzelnen **Offroad-Clubs** vorgeschlagen und dem EB-Vorstand bekanntgegeben werden (zusätzlich ist in der Ausschreibung der für die **Organisation** verantwortliche **Offizielle** namentlich anzuführen).

### A / 1.3. ZEITNAHME + ZEITNEHMER

Für die Zeitnahme ist ein Zeitnehmer erforderlich, der in Verbindung mit der „**AMB – Zeitmesseinrichtung**“ (inkl. Computer mit Monitor und Drucker) und dem aktuellen „**Zeitnahme-Programm**“ für eine korrekte Wertung der Teilnehmer sorgt.

Der Zeitnehmer untersteht nicht dem Rennleiter, arbeitet jedoch mit diesem in Eigenverantwortung zusammen.

Seine Handlungen unterliegen ebenfalls streng diesem Reglement.

/ 1.3.1 Die RCM-Ultimate-Zeitnahme ist für die EB-Sektion vorgesehen; (+ Zeitnehmer-Nachschulung – wenn erforderlich).

/ 1.3.2 Es **soll** ein **sektionseigener Laptop** angeschafft **werden**, welcher **nach dem 31.03. jeden Jahres vom Zeitnehmer** – oder von einer anderen dafür geeigneten Person – vor dem jeweiligen **1.OM-Lauf** mit den relevanten **OM-Daten** bestückt wird, um bei den folgenden OM-Läufen immer mit den gleichen Werten agieren zu können. (zurückgestellt bis zum **vorgesehenen** EB-Sektions-Meeting / EB-VO-Beschluss).

### A / 1.4. FAHRERVERTRETER

Der Fahrervertreter ist eine **Vertrauensperson** nach Wahl des jeweiligen **Clubs**, muss bei der Anmeldung dem Veranstalter genannt werden und ist von der Rennleitung anzuerkennen (Gesprächspartner zwischen Veranstalter und den Fahrern des Clubs).

### A / 1.5. JURY

Die **JURY** besteht aus dem Rennleiter, dem EB-Offiziellen (**EB-Sektions-Obmann** oder **EB-Beauftragten**) und den Fahrervertretern der **teilnehmenden Clubs**.

Die JURY darf keinen Punkt zur Diskussion stellen, der in krassem Gegensatz zu einem vorhandenen Reglementpunkt steht und darf auch keine neue Bestimmung zum bestehenden Reglement einbringen.

Einberufung der JURY durch den **EB-Offiziellen** (bei Abwesenheit: **Rennleiter**).

### A / 1.6. Weitere OFFIZIELLE

Bei OM-Läufen ist es erforderlich, neben dem **Rennleiter** und dem **Zeitnehmer** noch mindestens **eine Person** für die **technische Abnahme** vorzusehen;

(**Senderdeponie** muss separat angeordnet werden und erfordert eine Zusatzperson) Desgleichen gehört auch der **EB-Offizielle** – der von der **EB-Sektion** des **OFMAV** gestellt wird – zu den **Offiziellen** eines OM-Laufes.

### A / 1.7. MODUS zur Durchführung einer direkten **Fahrerabstimmung**:

Eine **direkte Fahrerabstimmung** wird erforderlich bei diversen **Unstimmigkeiten** und kann durch **Einbringung** eines **mündlichen Antrages** eines **Fahrervertreters** - bzw. durch den **EB-Offiziellen** - beim **RENNLEITER** - oder durch den **Rennleiter** - verlangt werden. Dieser direkten Fahrerabstimmung ist eine **Besprechung** der **JURY** vorausgehend, um zu einem vorhandenen Problem **2 Lösungsmöglichkeiten** zu finden. Diese beiden Möglichkeiten müssen aus einer ev. Vielzahl von diskutierten Varianten herausgefunden und durch die **JURY** auf diese **2 Lösungsvorschläge** beschränkt werden (**JURY-Abstimmung**).

**Anschließend** wird durch eine **direkte Fahrerabstimmung** eine dieser beiden Lösungsvorschläge beschlossen.

**Direkte Fahrerabstimmung**: Alle Fahrer werden durch den **Rennleiter** aufgefordert, sich an einem bestimmten Punkt einzufinden. Nur die Fahrer haben je eine Stimme. Die Abstimmung erfolgt durch Einnehmen einer der Stimme entsprechenden Position (z.B.: alle **JA** – oder Variante **1** – rechts; alle **NEIN** – oder Variante **2** - links).

Bei Stimmengleichheit Entscheidung durch den **EB-Offiziellen** (bei Abwesenheit durch den Rennleiter).

Sollte ein Fahrer **5 Minuten** nach Aufruf durch den Rennleiter nicht anwesend sein, so verzichtet er auf sein Stimmrecht.  
Die Abstimmung erfolgt getrennt nach Klassen (Expert, Stock, Amateur, Hobby etc.)

A / 1.8. **EB-Vorstands-Entscheidungen**  
mit **nachträglicher Bestätigung** durch das **EB-Sektions-Meeting**

Der **EB-Vorstand** kann verschiedene **Regeländerungen** während der Saison vornehmen, ohne das **EB-Sekt.-M.** vorher zu befragen (alle Entscheidungen müssen aber nachträglich beim **nächsten EB-Sekt.-M.** von den dort anwesenden Delegierten **bestätigt** werden).

A / 1.9. **Stimmenverteilung im jährlichen EB-Sektions-Meeting:**

- Jeder **anwesende OFMAV-Mitgliedsclub** erhält (keine Vollmachten) -
- wenn er **mindestens eine EB-Lizenz** gelöst hat:
  - a) eine Basis-Stimme (1) - ohne EB-10 OM-Teilnahme -**  
- (oder mit **nur 1 Start** bei einer **EB-10 OM**)
  - b) ein (+ 1) bis fünf (+ 5) Zusatzstimmen - ab 2 EB-10 OM-Starts -**  
- (ersichtlich auf der **EB-10 OM - ANALYSE**) -  
- für eine **ABSTIMMUNG** im **EB-Sektionsmeeting (EB-Anträge)**

**Bei OM's haben alle anwesenden OFMAV-CLUBs mit OM-Teilnehmern nur EINE Stimme**

Prozente / OM-Starts	Basis-Stimme	Zusatz-Stimme	Gesamtstimmen
<b>Kein oder 1 OM-Start</b>	<b>1 Basis-Stimme</b>	<b>Keine Zusatz-Stimme</b>	<b><u>1 Gesamt-Stimme</u></b>
<b>Ab 2 OM-Starts - 3,5 %</b>	<b>1 Basis-Stimme</b>	<b>+ 1 Zusatz-Stimme</b>	<b><u>2 Gesamt-Stimmen</u></b>
<b>&gt; 3,5 – 11,5 %</b>	<b>1 Basis-Stimme</b>	<b>+ 2 Zusatz-Stimmen</b>	<b><u>3 Gesamt-Stimmen</u></b>
<b>&gt; 11.5 - 32,5 %</b>	<b>1 Basis-Stimme</b>	<b>+ 3 Zusatz-Stimmen</b>	<b><u>4 Gesamt-Stimmen</u></b>
<b>&gt; 32,5 - 89,5 %</b>	<b>1 Basis-Stimme</b>	<b>+ 4 Zusatz-Stimmen</b>	<b><u>5 Gesamt-Stimmen</u></b>
<b>&gt; 89,5 - 100,0 %</b>	<b>1 Basis-Stimme</b>	<b>+ 5 Zusatz-Stimmen</b>	<b><u>6 Gesamt-Stimmen</u></b>

A / 2 **VERGABEMODUS für nationale Meisterschaften**  
**(+ ofmav-sanktionierte Rennen)**

- A / 2.1. Die Bewerbungsfrist für einen Lauf zu einer nationalen Meisterschaft - **OM, LM** - und **Cup** (auch OstCup / **ost**) -endet **4 Wochen** vor der ÖFMAV-Generalversammlung („deadline“).
- A / 2.2. Die Auswahl der Rennstrecken für **OM-, LM-** (und **Cup / ost**) -Läufe erfolgt bei der jährlichen OFMAV-GV (Abstimmung nach unterschiedlichen Voraussetzungen).  
Bei der Vergabe der Läufe werden Kriterien wie Bahnzustand, Organisation (Rennleitung / Zeitnahme), Fahrerlager und das Umfeld berücksichtigt.  
Bei der Laufvergabe wird auch darauf geachtet, ob und wie viele Starter eines Vereines im Vorjahr bei verschiedenen Läufen teilgenommen haben, (zusätzlich: Relation zur Lizenz-Anzahl der abgelaufenen Saison) –  
- Einbeziehung aller Elektro Off-Road Strecken Österreichs

- (ev. **2-Jahres-Turnus**).
- A / 2.3. Voraussetzung für eine nationale Meisterschaft sind mindestens **2 verschiedene Veranstalter** auf mindestens **2 verschiedenen Strecken**; (Ausnahme: Einzelveranstaltung).
- A / 2.4. Die **Vergabe** von **OM-, LM- (und Cup-) -Läufen** erfolgt nur für die jeweilige **Strecke**. Ein und dieselbe Strecke kann zwar von verschiedenen Veranstaltern genutzt werden – in den **Turnus** – oder **Vergabe-Zyklus** - wird aber nur die **Strecke** einbezogen – - (und **nicht der Veranstalter**).
- A / 2.5. Eine **Verschiebung** eines **OFMAV-sanktionierten Rennens - LM oder Cup** ,(ost) bzw. **OM** - ist **nicht möglich**.

### A / 3 **ANFORDERUNGEN an den VERANSTALTER**

- A / 3.1. Bei allen **ofmav-sanktionierten Rennen** muss **ein fixer Stromanschluss** zur Verfügung stehen (**A / 4.13.**).
- A / 3.2. Während des Trainings muss eine **Frequenztafel** vorhanden sein und auch benützt werden können. Sie ist in der Nähe der Senderdeponie oder beim Fahrerpodest anzubringen.
- A / 3.3. Die automatische **Rundenzählanlage** bei **öfmav-sanktionierten Rennen** muss eine Zählgenauigkeit von **1/100 Sekunde** aufzuweisen.
  - / 3.3.1. Die **Meßschleifen** sind an einer Stelle der jeweiligen Strecke anzubringen, bei der **keine starke Beschleunigung der Fahrzeuge** auftritt (sonst Zählung nicht korrekt).
- A / 3.4. Alle **OM- und ost-Läufe** **müssen** (ofmav-sanktionierte Rennen **sollen**) mit dem **RCM – RC-Timing-Programm** - gewertet werden.

Jeder **Veranstalter** stellt die **Veranstaltung** und die **Meisterschaftsranglisten** auf **RCM online**.

Die **Meisterschaftsranglisten** werden **ohne Konstanten** und **ohne RCM Server-Konfiguration exportiert** und **zusätzlich als PDF** dem **nächsten Veranstalter** - sowie dem **.EB-SF.** (und dem **.EB-OB.**) - per **Email gesendet**. (PDF dient zur **Kontrolle vor dem Import** und ist für die **OFMAV-Homepage**)

> Und dies alles **innerhalb von 3 Tagen** nach dem jeweiligen Event <

> Wenn die **OM- und ost-Ergebnisse** nicht **innerhalb von 7 Tagen** beim **.EB-SF.** (und **.EB-OB.**) einlangen gibt es eine **Konventionalstrafe** in der Höhe von **50,00 €**. Bei Nichteinhaltung > Sanktionen im nächsten Jahr (Vergabestopp, etc) <

Die **Übersendung** der Ergebnisse per **E-Mail** ist besonders wichtig, da bei der Überspielung auf einen Datenträger Fehler auftreten können und eine Verarbeitung der Daten dann unmöglich wird.

- A / 3.5. Jeder **Veranstalter** eines **OM-Laufs** – wenn er seine Strecke gegenüber dem Vorjahr geändert oder neu angelegt hat - muss seine **Strecke** spätestens 1 Monat vor dem Rennen vom **EB-Sektions-Obmann** (oder einer von diesem ermächtigten Person) **abnehmen** lassen. Hier sollen dann gemeinsam mit dem Veranstalter verschiedene Einzelheiten wie Bahnzustand, Bahnbreite, Einsicht auf die Rennstrecke, Streckenbegrenzung, Stromversorgung, Platzbedarf, etc. begutachtet sowie die gesamte Rennorganisation durchbesprochen werden.
- A / 3.6. Sollten besprochene Mängel – die bei der Abnahme der Rennstrecke festgestellt wurden - bis 14 Tage vor dem Rennen nicht oder nur mangelhaft behoben worden sein, so hat der **EB-Vorstand** das Recht, für den vorgesehenen Termin einen Ersatzveranstalter mit der Durchführung der anberaumten Veranstaltung zu betrauen und den betroffenen Verein von der Vergabe eines OM-Laufs im nächsten Jahr auszuschließen sowie mit zusätzlichen Sanktionen zu belegen (z.B. eine Sperre auf unbestimmte Zeit bis zur Behebung der Mängel und eine Geldstrafe / Bescheid nach EB-Sektions-Vorstands-Beschluss).
- A / 3.7. Für alle **OM-Läufe** muss während der gesamten Dauer der Veranstaltung ein **überdachtes Fahrerlager** mit **Sitzgelegenheiten** und eine ausreichende Anzahl von **Tischen** (Tischfläche min. 50 cm x 100 cm - pro **Person**) für die **gemeldete Anzahl** von Teilnehmern zur Verfügung gestellt werden – Bedarf auf der Nennung anführen; (muss kein feststehendes Gebäude sein – es genügt ein Zelt oder etwas Ähnliches). Ein **Regenschutz von oben** muss in jedem Fall gegeben sein. Die Stromanschlüsse müssen aber für alle Genannten vorhanden sein.
- A / 3.8. **FEUERLÖSCHER** sind bei jeder ofmav-sanktionierten Veranstaltung **verpflichtend**. Empfehlenswert sind 2 Geräte – 1 x Schaumlöcher und 1 x Pulverlöcher (à 2 Liter Mindestgröße – wenn nur 1 Gerät, dann 6 Liter). Anbringung im **Fahrerlager** an gut zugänglichen Stellen; (müssen von jedermann verwendet werden können).
- A / 3.9. **Erste-Hilfe-Koffer** ( **KEIN AUTO-VERBANDSKASTEN !** )  
Ein Erste-Hilfe-Koffer muss auf jeder EB-Rennstrecke vorhanden sein -  
- im **Rennleiter-** oder **Zeitnehmer-** oder **Kantinen--Bereich**.  
(**Kennzeichnung** durch ein „**Rotes Kreuz auf weißem Feld**“).
- A / 3.10. **Luftkompressor bei OM-Läufen**  
Für das Säubern der Fahrzeuge ist ein Reinigungsgerät (z. B. Luftkompressor) mit entsprechender Kapazität zu verwenden welches in der Lage ist, mittels **2 getrennten „Luftpistolen“** für eine ausreichende und rasche Schmutzentfernung zu sorgen; (besonders wichtig für Doppel- und Triple-Starter).
- A / 3.11. Als **AUFKLEBER** für **Reifenmarkierung** müssen die vom OFMAV zur Verfügung gestellten „**Pickerl**“ verwendet werden (nur **OM**).

## A / 4 **ANFORDERUNGEN an die STRECKE**

- A / 4.1. Eine Strecke, die nicht den Anforderungen entspricht, kann durch die Jury abgelehnt werden (siehe **A / 1.5.**). Aus der Ablehnung der Strecke entsteht nicht automatisch das Recht auf Austragung eines Ersatzrennens auf dieser Strecke, sondern der Veranstalterclub wird für die Dauer eines Jahres für eine derartige Veranstaltung gesperrt (Entscheidung des EB-Vorstandes).
- A / 4.2. Die Streckenführung muss Links- und Rechtskurven aufweisen und kann eine oder mehrere Geraden beinhalten.
- A / 4.3. Die Strecke muss vom Fahrerpodest aus unbehindert eingesehen werden können.
- A / 4.4. Die Länge des Kurses soll an der Ideallinie gemessen werden.

- A / 4.5. Die Außenbegrenzung muss so beschaffen sein dass Fahrzeuge, die eine Kurve verfehlen oder außer Kontrolle geraten sind, abgefangen werden. Bei der Auswahl der äußeren Begrenzung sollte die Sicherheit der Zuschauer, nicht die der Fahrzeuge, maßgebend sein.
- / 4.5.1. Schlauch- und Rohrverbindungen – sowie andere Streckeneinfassungen – müssen so beschaffen sein, dass Fahrzeuge dadurch nicht beschädigt werden können.
- A / 4.6. Es muss eine Innenbegrenzung vorhanden sein. Sie soll Kurvenschneiden vorbeugen und verhindern, dass Fahrzeuge in andere Streckenteile gelangen können. Sie darf aber die Sicht auf die Strecke nicht unzumutbar einschränken.
- / 4.6.1. Gleich wie Punkt / 4.5.1.
- A / 4.7. Die Begrenzungen dürfen keine Rampen bilden, durch die Fahrzeuge in den Zuschauer- oder Boxenbereich abgelenkt werden können.
- A / 4.8. Die Streckenbegrenzungen sollen verhindern, dass Fahrzeuge auf andere Streckenabschnitte gelangen können.  
Durch entsprechende Vorkehrungen muss aber einem von der Strecke abgekommenen Fahrzeug ein Wiedereinfahren möglich sein.
- A / 4.9. Das Eingreifen von Streckenposten soll durch die Verwendung von geeigneten Begrenzungen minimiert werden.
- A / 4.10. Die Verwendung von Autoreifen als Streckenbegrenzung ist nicht zulässig.
- A / 4.11. Es muss eine Start/Ziellinie vorhanden sein, welche sich mit der Messschleife der Rundenzählanlage deckt.
- A / 4.12. Rund um die Strecke sind mit Nummern gekennzeichnete Plätze – die den Startnummern der Teilnehmer entsprechen - für die Streckenposten vorzusehen. Bei **OM**-Strecken sind die einzelnen Streckenabschnitte so einzuteilen, dass mit **6 - 8 „Major“-Streckenposten** (1 bis 6/8) in den VORLÄUFEN der gesamte Parcours flächendeckend erreicht werden kann.  
Die restlichen **2 - 4 „Sub“-Streckenpostenplätze** („Aufstockung“ von **6- 8 auf 8-10** ) sind zusätzlich für die FINALLÄUFE erforderlich (siehe auch F / 10.4.).  
Fehlende Streckenposten (mind. bis zu 6 - 8 in den VORLÄUFEN - und bis zu 10 in den FINALLÄUFEN) sind vom Veranstalter zu stellen.
- A / 4.13. Für jeden Teilnehmer muss ein Elektroanschluss von 230 V und mindestens 120 W Leistung zur Verfügung stehen.  
Für **OM**-Läufe ist für je **4 Fahrer** eine geerdete Steckdose entsprechender Leistung verpflichtend (ca. 10m von den Sitzplätzen im Fahrerlager entfernt).
- A / 4.14. Um für **alle Fahrer** gleichmäßig gute **Bedingungen** zu schaffen, hat der Veranstalter...
- / 4.14.1. ...für eine entsprechend gut präparierte Strecke zu sorgen
- / 4.14.2. ...**nicht ohne Abstimmung** durch die **JURY- + Fahrer-Entscheid** die Strecke während der gesamten Veranstaltung (Training, Rennen und dazwischen) zu verändern –  
- (bewässern, auskehren, Streckenführung korrigieren, etc.).

## A / 5 AUSSCHREIBUNG

- A / 5.1. Die Ausschreibung eines OFMAV-Rennens der Elektro Off-Roader muss mindestens folgende Angaben enthalten:
- Bezeichnung des Rennens (**OM, LM, ost, GP**, sonstige –  
Elektro-**Buggy, -Monster, -Short-Course / 2WD - 4WD / 1:10 /**  
(Kurzbezeichnungen: **EB-2, EB-4, MT, SC-2, SC-4**)
  - Datum und Ort (wenn möglich Lageplan beilegen und Quartierliste mitsenden),
  - Auszutragende Klasse/n, ungefährender Zeitplan, Hinweis auf das gültige Reglement
  - OFMAV-sanktioniert (Zustimmung des EB-Vorstandes erforderlich),
  - eventuelle Teilnahmebeschränkungen (Teilnehmer 80–120 / Einzellauf 150),

- **Event-Verantwortlicher** (namentlich anzuführen),
  - **Rennleiter** - und bei **OM's** ein **Stellvertreter** - (namentlich anzuführen),
  - **Zeitnehmer** (namentlich anzuführen)
  - Nennadresse, Nennschluss (online + Nachnennung / OC + lastminute) und Nenngeld
  - Angaben über Verpflegung, WC, Waschgelegenheit,
  - Angaben über Stromanschluss, Kompressor, Boxentische und Regenschutz.
- A / 5.2. Jeder **Veranstalter** eines ofmav-sanktionierten Rennens muss seine Ausschreibung rechtzeitig an den EB-Schriftführer senden (**per Email** – kein Fax und nicht per Post). **Einsendefrist: 28. Februar** eines jeden Jahres - (Übersendung im „word-Format“).  
Nach **Überprüfung** durch den **EB-Vorstand** wird innerhalb von 14 Tagen das O.K. gegeben – oder die beanstandete Ausschreibung an den Veranstalter zur Korrektur retourniert (Reaktion und nochmalige Zusendung nach 14 Tagen).
- A / 5.3. Erst **nach** eventuell erforderlicher **Berichtigung** und anschließender **Akzeptanz** des Inhalts durch den **EB-Vorstand** kann die **Ausschreibung** an die zuständigen Vereine gesandt werden (frühestens Ende März jeden Jahres).  
➤ **Sonderfall: 1.Rennen im April** = Erledigung bis Ende Februar erforderlich.
- / 5.3.1. Spätestens **6 Wochen** vor dem Event-Termin müssen die Veranstalter die **Event-Offiziellen** an den EB-Schriftführer melden, damit diese in die Ausschreibungen eingefügt werden können (wenn dieselben nicht schon in der ersten Fassung der Ausschreibung angegeben wurden).
- / 5.3.2. Sollten diese **Namen der Offiziellen** zu diesem Zeitpunkt noch nicht bekannt oder nicht akzeptabel sein, so wird die Veranstaltung mit Vorbehalt akzeptiert; sie kann jedoch an Ort und Stelle vom EB-OB entsprechend sanktioniert werden (der EB-OB kann auch Funktionäre zur Übernahme der vakanten Posten bestimmen).
- / 5.3.3. Die Aussendungen **an alle Vereine**, welche OFMAV-Lizenzinhaber in den Elektro-Sektionen gemeldet haben, erfolgen jeweils **5 Wochen** vor dem Event-Termin (durch den **EB-Schriftführer**).
- / 5.3.4. Die **Ausschreibungen** aller ofmav-sanktionierter Rennen müssen spätestens **4 Wochen** vor dem Event-Termin bei allen Elektroklubs eingetroffen sein.
- A / 5.4. Die auf der Ausschreibung angeführten Einrichtungen wie WC, Verpflegung, Kompressor und Stromanschluss 230 Volt müssen **auch** bereits **während** des offiziellen **Trainings** (ev. am Vortag) zur Verfügung stehen.

## A / 6 **NENNUNG**

- A / 6.1. Nennungen müssen fristgerecht bis zum Nennschluss eingereicht werden. Nennungen, die nach Nennschluss beim Veranstalter eingehen, können abgelehnt werden.
- A / 6.2. Die Nennformulare „NEU“ müssen sorgfältig, vollständig und leserlich ausgefüllt sein. Der Veranstalter kann Nennungen, die nicht entsprechen, ablehnen. Es müssen **3 verschiedene Frequenzen** als **5-stellige Zahl** in **MHz** angegeben werden (außer bei den neuen Sendern - ähnlich **SPEKTRUM, DSM**).
- A / 6.3. Für OFMAV-sanktionierte Rennen gelten folgende **Nennungsfristen**:  
(+ angeführte Gebühren können von den Veranstaltern eingehoben werden)
- / 6.3.1. **OM: NENNUNG** bis **Montag** 24 Uhr (**online**) vor dem Event (Rennen am Sonntag – **Nachnennmöglichkeit** bis Trainingsbeginn (**Sa, 10 Uhr**) per **Email** (+ 5,-- €).

- /6.3.2. **OC: NENNUNG** bis **Donnerstag** 24 Uhr (**online**) vor dem Event (Rennen am Sonntag – **Nachnennmöglichkeit** bis Trainingsbeginn (**Sa, 10 Uhr**) per **Email (+ 5,-- €)**.  
**„last-minute“-Nennmöglichkeit** bis zum Renntag (**So, 8 Uhr**) möglich (+ 10,-- €).
- /6.3.3. Für **OM-Läufe** sind in jedem Fall die Nennformulare des OFMAV zu verwenden.
- /6.3.4. Die Vergabe von **Restplätzen** bei einem **OM-Lauf**, bei dem das **Teilnehmerlimit** überschritten wurde, wird nach Absprache zwischen dem **EB-Vorstand** und den **Fahrervertretern** vor Ort entschieden.
- A/6.4. Die Nennung zu **OM-Läufen** muss in erster Linie durch die **Clubs** – kann aber auch in Sonderfällen durch die **Fahrer** - erfolgen. Nennung eines **Fahrervertreters** auf dem Club-Nennformular – oder bei Fahrernennung vor Ort (Priorität Club).
- A/6.5. Präsenzdiener/Zivildienstleistende können ihre Nennung kostenfrei bis 18 Uhr am Vortag des Rennens zurückziehen, da sie nicht immer wissen, ob sie am Wochenende dienstfrei sind.

## A / 7 **NENNGELD, Abgabe an den OFMAV**

- A/7.1. Die **Höhe** des **Nenngeldes** für **OM-, LM-, ost-** und andere **öfmav-sanktionierte-Läufe**, sowie der an den **ÖFMAV** abzuführende **Anteil** des Nenngeldes, werden vom OFMAV bei der GV im EB-Sektionsmeeting festgelegt (siehe **G / 3.**).
- A/7.2. **Zahlungsweise** bei **OM-, LM-, ost-** und anderen **öfmav-sanktionierten-Läufen**: die Zahlung des Nenngeldes erfolgt **clubweise, gesammelt**, durch den **Fahrervertreter** zu **Beginn** des **offiziellen Trainings** am 1.Tag der Veranstaltung. Jeder **Fahrervertreter** eines Clubs ist für seine teilnehmenden Clubkollegen **haftbar**.
- A/7.3. **Rückerstattung**:  
**Nenngeld** ist Reuegeld und wird grundsätzlich **nicht zurückgezahlt**. Das Nenngeld wird auch nicht zurückgezahlt, wenn der Bewerber ohne oder mit ungenügender Begründung dem Start fernbleibt oder kurzfristig ohne triftigen Grund seine Nennung zurückzieht.  
 Ausnahmen:  
 - Präsenz- und Zivildienstler (siehe **A / 6.5.**)  
 - Absage der Veranstaltung (siehe **F / 2.1.**)
- A/7.4. Für Nachnennungen (nach Nennschluss) kann ein bis zu 50% erhöhtes **Nenngeld** verlangt werden.

## B Landesmeisterschaften

### B / 1 **ALLGEMEINES**

- B/1.1. **LM's** werden vom OFMAV akzeptiert und sanktioniert, wenn das Einverständnis aller anw. Clubs des/der betreffenden Bundeslandes/-länder beim EB-Sekt.-M. vorliegt.
- B/1.2. Wenn ein LM-Veranstalterclub einen LM-Lauf an einem Wochenende durchführt, darf kein anderer LM-Veranstalter, der im gleichen Durchführungsbereich (z.B. W/NÖ, St/K) ansässig ist, zur gleichen Zeit ein anderes Rennen (Clublauf, etc.) durchführen. Bei Zuwiderhandeln wird diesem Club der im Veranstaltungsjahr bewilligte LM-Lauf gestrichen oder – wenn dieser Lauf bereits durchgeführt wurde – dessen Wertung aus dem LM-Gesamtergebnis herausgenommen und der Club selbst für das darauf folgende Jahr von der Vergabe von Landesmeisterschaften im betroffenen Gebiet ausgeschlossen.
- /1.2.1. **LM's** (mehrere Läufe pro Klasse, gemischt – 2wd, 4wd, ev. Monster):



1. Tag: 10:00 – 18:00 Uhr offizielles Training (8 Stunden)  
 2. Tag: 07:00 – 08:30 Uhr offizielles Training (1 1/2 Stunden)  
 09:00 Uhr Beginn der Vorläufe (3 Durchgänge)  
 im Anschluss an die Vorläufe Finalläufe

## B / 2 ZULASSUNG

- B / 2.1. Grundsätzlich gibt es keine Teilnahmebeschränkung.  
 Es können alle Bewerber in einer LM-Wertung aufgenommen werden (z.B. Teilnehmer aus anderen Bundesländern, ausländische Fahrer, Mitglieder des Veranstalterclubs, Teilnehmer mit oder ohne ÖFMAV-Lizenz, etc.).
- / 2.1.1. Bei Teilnehmern ohne ÖFMAV-Lizenz ist allerdings eine zusätzliche Tagesgebühr – für den notwendigen Versicherungsschutz – erforderlich - siehe **G / 3.**
- B / 2.2. Die Annahme der Nennungen muss jedoch in der Reihenfolge:  
 "1. ÖFMAV-Fahrer, 2. Club-Fahrer, 3. andere Fahrer" erfolgen.

## B / 3 WERTUNG

- B / 3.1. Alle Teilnehmer fahren die vorgesehenen Finale und werden auch gemeinsam gewertet.  
 Der jeweilige Landesmeister wird unter allen Teilnehmern ermittelt (Mitglied des Veranstalterclubs - Ausländer oder Teilnehmer aus einem anderen Bundesland).
- B / 3.2. Die Fahrer ohne ÖFMAV-Lizenz können nur an einem LM-Lauf teilnehmen – dann muss eine EB-Lizenz gelöst werden.  
 Restliche Wertung siehe **F / 15.** & **F / 16.** (und im „spezifischen Teil“).

<b>! OM + GP:</b> <u>TEILNAHME</u> nur mit ÖFMAV-EB-LIZENZ möglich / <b>WM+EM:</b> ÖFMAV-EB- + EFRA-Lizenz
<b>! LM:</b> <u>TEILNAHME</u> mit ÖFMAV-EB-LIZENZ (Einzelläufe auch mit: <b>ÖFMAV</b> -Tagesversicherung)
<b>! OstCup:</b> <u>TEILNAHME</u> mit ÖFMAV-EB-LIZENZ (Einzelläufe auch mit: <b>ÖFMAV</b> -Tagesversicherung)
<b>! ofmav-skt.R.:</b> <u>VERSICHERT</u> nur mit ÖFMAV-EB-LIZENZ - (Einzelläufe auch mit: ÖFMAV-Tagesversicherung)
<b>! sonstige Rennen:</b> <u>VERSICHERT</u> nur mit 0-Jahres-Versicherung (oder ÖFMAV-EB-LIZENZ)

## C OM's, ost's, CUP's + GP's (1:10)

### C / 1 ALLGEMEINES

- C / 1.1. **OM's** werden im Jahre **2017** in den Elektro-Klassen **Buggy 2WD** und **Buggy 4WD** (1:10) durchgeführt  
**OM-/GP-Läufe dürfen nicht als Subwertungen** von internationalen Rennen veranstaltet werden (außer bei Bewilligung durch die EFRA).
- C / 1.2. Eine Woche vor und nach, bzw. während einer EURO oder WORLD dürfen keine **OM-Läufe** und **GP's** in den jeweiligen Klassen stattfinden.
- C / 1.3. Oesterreichische Meisterschaft (**OM**) + Grand Prix (**GP**) - Austragungsmodus (Zeitablauf):
- / 1.3.1. **Mehrfachveranstaltungen – OM + CUP (Doppel, Triple, Quad - / 2, 3, 4 Klassen)**  
**< 120 TN < 10 VL-Gruppen - pro Lauf / < 10 TN (11 - 12 TN = RL-Entscheid) pro VL-Gruppe**  
**1.Tag (Sa) 1 bis 3 Vorläufe (STM)**  
**09.00 Uhr – Akku-Lademöglichkeit + Buffet + Gruppeneinteilung**  
 (nach der Vorjahrs-OM oder dem vorigen OM-Lauf) + erste Garnitur Startnummern

**09.45 Uhr – Fahrerbesprechung**

(Abstimmung der Fahrer ob 1, 2 oder 3 Vorläufe am Samstag gefahren werden –  
- je nach Wetteraussicht am Wochenende)

**10.00 Uhr Rennbeginn**

**10.00 - 11.00 Uhr** offizielles freies Training – **1 Stunde**

(Wechsel alle 10 Minuten durch Rennleiter oder Signalton)

**gezeitetes Training (bei 1, 2 oder 3 VL)**

**ab 11:00 Uhr - bis 16:00 Uhr / - bis 14:45 Uhr / - bis 13:30 Uhr / -**

(Ergebnisaushang ab dem 1. gezeiteten Gruppenlauf)

**Fahrerbesprechung** vor dem ersten Vorlauf

bei **1 Vorlauf** am Samstag **1. VL ab 16.30** (2-4 gezeitete Trainings ab 11.00)

bei **2 Vorläufen** am Samstag. **1. VL ab 15.15** (2-3 gezeitete Trainings ab 11.00)

bei **3 Vorläufen** am Samstag. **1. VL ab 14.00** ( 2 gezeitete Trainings ab 11.00)

Training abends ev. „open End“ – (RL-Entscheid)

**2.Tag (So)**

06.00 Uhr - Akku-Lademöglichkeit + Buffet

**07:00 - 08:00 Uhr** - offizielles freies Training - **1 Stunde**

(Wechsel alle 10 Minuten durch Rennleiter oder Signalton)

**08.10 Uhr** Fahrerbesprechung (wenn erforderlich)

**08:30 Uhr** Start restliche Vorläufe

(insgesamt – Sa + So - mindestens 3 Vorläufe, wenn das Rennen gewertet werden soll)

bzw. Start aller 4 (ev. 3) Vorläufe (wenn Samstag kein Vorlauf möglich war).  
oder Start Finale (spezielle Rennleiter-Anordnung) –

- vor den Finalen **Fahrerbesprechung** + zweite Garnitur Startnummern

Alle A-Finale werden dreimal gefahren (übrige Finale nach RL-Anordnung)

- / 1.3.2. **Rennserie** (mehrere Läufe für eine Klasse – max. **120 TN** pro Lauf)  
oder **Einzelveranstaltung – Grand Prix**

**.1.Tag.** 12:00 – 17:00 Uhr offizielles Training (**5 Stunden**)  
17:30 Uhr **1. Vorlauf**; danach ev. freies Training – (open end)

**.2.Tag.** 07:00 – 08:30 Uhr offizielles Training (**1 1/2 Stunden**)  
09:00 Uhr Beginn **restliche Vorläufe (4 - oder 3)**

**Finalläufe** – (siehe **F / 8.**)- ab 13:00 / 13:30 / **14:00 Uhr** (nach den Vorläufen)

- / 1.3.3. **Einzelveranstaltung** - (nur ein Lauf pro Klasse – max. **120 TN**)  
**GP-** oder **CUP-Veranstaltung (MT / SC-2, SC-4):**

**.1.Tag.** **Keine VORLÄUFE (nur TRAINING)** - außer witterungsbedingte Änderung  
**10:00 – 18:00 Uhr** offiz. Training (ca. **8 Std.**) - ev. **open-end**

**.2.Tag.** **07:00 – 07:30 / 08:00 / 08:30 Uhr** - offizielles Training (RL-Entscheid)  
**08:00 / 08:30 / 09:00 Uhr** - Beginn der **4 – mind. 3 Vorläufe**  
(oder Gruppen-Start / „Reedy-Race“- Format)

**Finalläufe** – (siehe **F / 8.**)- ab 13:00 / 13:30 / **14:00 Uhr** (nach den Vorläufen)

- C / 1.4. Sollte es in einer Klasse nur einen OM-Lauf (Einzellauf) geben, so muss dieser in der Hauptferienzeit ausgetragen werden, damit Jugendliche teilnehmen können.

- C / 1.5. Sind zu einem OM-Lauf weniger als 40 Starter gemeldet (Einzelveranstaltung oder Rennserie), kann der Veranstalter nach **Genehmigung** durch den EB-Sektions-Obmann eine oder mehrere Gästeklassen zusätzlich starten lassen.  
Für den Veranstalter hat jedoch bei allen Entscheidungen der OM-Lauf Vorrang.

## C / 2 ZULASSUNG

- C / 2.1. Es sind alle OFMAV-Fahrer startberechtigt, die eine gültige OFMAV-Lizenz der EB-Sektion besitzen (auch ausländische Lizenzinhaber – mit österreichischer Clubzugehörigkeit) – beim OstCup Möglichkeit eines Starts bei einem Rennen ohne OFMAV-Lizenz – aber mit einer Tagesversicherung – siehe **G / 3**.  
Zusätzliche Details sind dem Jahresteil des Reglements zu entnehmen.

## C / 3 WERTUNG

- C / 3.1. Wertung siehe **F / 15.** & **F / 16.** (und im „spezifischen Teil“).

## C / 4 TRAINING

### C / 4.1. **OM-Training**

- / 4.1.1. **Erster Tag** (meist Samstag): zuerst **freies Training**, dann **1. Fahrerbesprechung**, danach **Training in Gruppen** – vorwiegend **gezeitet** – (Aushängen der Rundenzeiten ab dem 1.Trainings-Lauf).
- / 4.1.2. **Zweiter Tag** (meist Sonntag): zuerst **freies Training**, dann **2. Fahrerbesprechung**, **Beginn der Vorläufe laut Punkt C / 1.3.1.**

---

## D Europa- und Weltmeisterschaften (**EC+WC**)

---

### D / 1 ALLGEMEINES

- D / 1.1. Interessenten für einen Start bei einer **EURO** bzw. **WORLD** im folgenden Jahr haben ihren Wunsch an einer Teilnahme über ihren Club beim **EB-Sektions-Obmann** bis zum 30. September (Deadline) - mittels „OFMAV-EB\_EC-WC\_Formular“ zu beantragen (beim EB-Schritfführer erhältlich). Diese Anmeldung ist die Grundlage für die Reservierung des Startplatzes zum „Normalpreis“ beim EFRA –Meeting (Okt / Nov). Bis zur ÖFMAV-GV kann – wenn Startplätze vorhanden - noch nachgenannt werden – möglicherweise aber zu erhöhten Gebühren (Re-Allocation?)
- D / 1.2. Gleichzeitig ist die Anmeldegebühr auf das EB-Sektions-Konto einzuzahlen. (Anträge ohne Hinterlegung der Anmeldegebühr können nicht angenommen werden).  
Diese Anmeldegebühren entsprechen der Vorschreibung der Internationalen Verbände (siehe auch **G / 3.**).  
Details laut Allgemeines Rennreglement des ÖFMAV Punkt 10.
- D / 1.3. Für die Teilnahme an einer EURO bzw. WORLD ist eine internationale Lizenz (EFRA) notwendig. Diese kann über den eigenen Club beim EB-Kassier beantragt werden (siehe auch **G / 3.**)  
**ACHTUNG** : EC- oder WC-Termine können von der EFRA/IFMAR geändert werden!

## D / 2 VERTEILUNG der vorhandenen EC- bzw. WC-PLÄTZE

- D / 2.1. Für die **EURO's** fix qualifiziert sind die jeweils **vier** bestplatzierten Fahrer in der entsprechenden Klasse der vergangenen OM (EC-Vorjahr), sofern sie ihr Interesse an einer Teilnahme gemäß **D / 1.1.** bekundet haben.
- Zusätzlich **fix qualifiziert** sind alle **EURO-Teilnehmer** des **Vorjahres**, welche unter den **TOP 20** auf der **Vorjahres-EC-Rangliste** aufscheinen;  
(gilt getrennt für **alle gefahrenen Klassen** im **Elektro-Offroad-Bereich**).
- / 2.1.1. Außerdem ist der **beste Jugendliche** - der zum EURO-Zeitpunkt das 17. Jahr noch nicht erreicht hat - in jeder Klasse für eine EURO-Teilnahme vorgesehen, wobei die EB-Sektion die Kosten für EFRA-Lizenz und EURO-Anmeldegebühr übernimmt.
- / 2.1.2. Weitere Startplätze werden nach der Rangliste der aktuellen Rennsaison (EC-Jahr) durch den **EB-OB** an die Bewerber vergeben (Anmeldungen über das von der EFRA bewilligte Kontingent hinaus nur mit Re-Allocation möglich – siehe Punkt **D / 4.1.**).
- / 2.1.3. Wenn ein **EC-Startplatzkontingent** nicht ausgeschöpft wird und es aus sportlicher Sicht keine Einwände gibt, können auch Fahrer teilnehmen, die Punkt **D / 2.1.** nicht erfüllen (Akzeptanz durch den **EB-OB** erforderlich).
- D / 2.2. Für die **WORLD's** können sich je nach vorhandenen Startplätzen die Bestplatzierten jeder Klasse der beiden vergangenen OM's (Vorjahr + das Jahr davor) bewerben (bei mehr Interessenten muss bei der EFRA-IFMAR um Kontingenterhöhung angefragt werden – Frist siehe **D / 1.1.**).
- Zusätzlich **fix qualifiziert** sind die Teilnehmer der **letzten WORLD's**, welche unter den **TOP 40** auf der **letzten WC-Rangliste** aufscheinen;  
(gilt für **alle gefahrenen Klassen** im **Elektro-Offroad-Bereich**).
- D / 2.3. Ergänzung zur Qualifizierung der Teilnehmer lt. vorherigen Punkten: es muss jeder **EC/WC-Interessent** in der **vorjährigen** und/oder **aktuellen** OM-Saison mindestens 50% (oder mindestens **2**) der gewerteten Läufe absolviert haben.
- D / 2.4. Unabhängig von den vorgenannten Punkten kann der **EB-Sektions-Obmann** entscheiden, ob Interessenten zusätzlich oder an Stelle anderer Bewerber an einer **EURO** oder **WORLD** teilnehmen können („wild card“- **Entscheidung** ).
- D / 2.5. Bewerber mit einer österreichischen EFRA-Lizenz – jedoch mit dem Hauptwohnsitz in einem anderen EFRA-Mitgliedsland (> Reisepass) - werden den österreichischen Interessenten **nachgereiht** (da sie auch für dieses andere Land gewertet werden) – **außer** sie werden von ihrem EFRA-Mitgliedsland für einen **Start für Österreich** freigegeben.

## D / 3 ABMELDUNG von einer EURO / WORLD

- D / 3.1. Ergibt es sich **nach Ende Jänner** des EC/WC-Jahres dass ein gemeldeter Fahrer nicht teilnehmen kann, so hat er das umgehend (jedenfalls zeitgerecht vor der Veranstaltung) dem zuständigen EB-Sektions-Obmann mitzuteilen. Ansonsten wird er für alle derartigen Veranstaltungen in der nächsten Saison seitens desr EB-Sektion gesperrt. Die Anmeldegebühr verfällt in jedem Fall.

## D / 4 NACHNENNUNGEN zu einer EURO

- D / 4.1. Bis 1 Monat vor einer EURO kann ein Re-Allocation Platz beantragt werden. Dieser kostet jedoch das 1,5-fache einer normalen Anmeldegebühr. (**Re-Allocation** ist die EFRA- Warteliste, wo zurückgelegte - nicht genützte - Plätze neu vergeben werden)

## D / 5 RÜCKERSTATTUNG der ANMELDEGEBÜHR

- D / 5.1. Interessenten die keinen Startplatz erhalten bekommen die Anmeldegebühr zurück.
- D / 5.2. Geht ein Startplatz (EURO oder WORLD) durch Verschulden eines österreichischen Teilnehmers verloren, verfällt die Anmeldegebühr und wird dieser Fahrer für die nächste derartige Veranstaltung seitens der EB-Sektion gesperrt.
- D / 5.3. Zieht ein Fahrer seine Teilnahme über den **EB-Sektions-Obmann** zurück - nachdem beim internationalen Verband die Startplätze beantragt wurden - so erhält er die Anmeldegebühr rücküberwiesen, sobald ein von ihm genannter Ersatzfahrer die erforderliche Anmeldegebühr auf das EB-Konto eingezahlt hat.
- D / 5.4. Die bestplatzierten - für Österreich gewerteten – Teilnehmer:  
 bei den **EURO's**: **4 TN** bei bis zu 10 öst. Startern und **6 TN** bei über 10 öst. Startern;  
 bei den **WORLD's**: **2 TN** bei bis zu 4 öst. Startern und **3 TN** bei über 4 öst. Startern -  
**je Klasse** – laut EC- / WC-Ergebnis -  
 erhalten **25%** der **Allocationsgebühr (Allo)** von der EB-Sektion refundiert  
 (im Falle einer **A-Final**-Platzierung werden **50%** rückerstattet);  
 (gültig nur für EURO's und WORLD's die nicht in Österreich stattfinden).  
 Für alle anderen Teilnehmer ist die Anmeldegebühr gleich Nenngeld.

## E OFMAV-sanktionierte Rennen

### E / 1 ALLGEMEINES

- E / 1.1. Die Zustimmung des OFMAV kann für alle Rennen beantragt werden, die nach dem OFMAV-EB-Reglement ausgetragen werden (gilt für alle OFMAV-Clubs).
- E / 1.2. OFMAV-sanktionierte Rennen werden in den OFMAV-Kalender aufgenommen.
- E / 1.3. OFMAV-sanktionierte Rennen werden bei der Vergabe der OFMAV-eigenen Zeitnahme bevorzugt behandelt.

### E / 2 ZULASSUNG

- E / 2.1. Alle OFMAV-Lizenzinhaber und alle anderen interessierten Teilnehmer können an den Start gehen, sofern der Veranstalter keine Teilnahmebeschränkungen erlässt (OFMAV – Vorrang).

### E / 3 WERTUNG

- E / 3.1. Alle Teilnehmer starten entsprechend der Vorgabe des Veranstalters und werden differenziert gewertet (Wertungen sind frei).

### E / 4 ANMELDUNG

- E / 4.1. Für alle OFMAV-sanktionierten Rennen (national und international) sind wie bei **OM**-, **LM**- und **ost**-Rennen Nenngeldanteile pro Starter an den OFMAV zu entrichten.
- E / 4.2. Alle Fahrer ohne EB-Lizenz haben eine Tageslizenz (inkl. Versicherung) zu lösen (gilt **nicht für OM's** – hier besteht **Lizenzpflicht**).
- E / 4.3. Bei ofmav-sankt. Rennserien (**außer OM**) können Fahrer auch ohne OFMAV-Lizenz teilnehmen, jedoch muss eine EB-Tages-Lizenz gelöst werden (Tagesgebühr – siehe **G / 3**).

## F Renndurchführung

### F / 1 ALLGEMEINES

- F / 1.1. Der Austragungsmodus ist im Reglement festgelegt und kann nur während der OFMAV-GV im EB-Sektionsmeeting geändert werden.

- F / 1.2. Ein Rennen beginnt mit dem offiziellen freien Training (wie in der Ausschreibung angegeben).
- F / 1.3. Absolutes **Handy-Verbot** auf dem Fahrerpodest und im unmittelbaren Bereich der Rennstrecke – Handy muss **ausgeschaltet** sein (Sanktionen siehe **F / 17.2.18.**).

## **F / 2 ABSAGE und ABRUCH von RENNEN**

- F / 2.1. Ein Rennen gilt als **abgesagt**, wenn eine Durchführung des Rennens nicht möglich ist und **dies vor dem Beginn des offiziellen Trainings** bekannt gegeben wird, (Rennleiter- / Fahrervertreter-Antrag an die Jury).  
**Jury -Entscheid** (siehe **A / 1.5.**).  
 Bei **Absage** ist das Nenngeld **nicht einzuheben** bzw. **zurückzuzahlen**. (siehe auch **A / 7.2.**)
- F / 2.2. Ein Rennen gilt als **abgebrochen**, wenn die Durchführung des Rennens erst nach dem Beginn des offiziellen Trainings unmöglich wird (Rennleiter- / Fahrervertreter-Antrag an die Jury) - **Jury-Entscheid** (siehe **A / 1.5.**) – **kein Restart möglich !**  
 Bei **Abbruch** fällt das Nenngeld dem **Veranstalter** /+ ÖFMAV (-Anteil) zu.
- F / 2.3. Bei Witterungsproblemen kann das gesamte Training auf ein Minimum von einer Stunde gekürzt werden (Entscheidung des **Rennleiters**).
- F / 2.4. Muss aus zwingenden Gründen (starker Regen, Unfall, defekte Zeitnahme, etc.) das Rennen **unterbrochen** / zeitlich verschoben werden, so **entscheiden direkt die Fahrer**, ob die Veranstaltung abzubrechen oder fortzusetzen ist (siehe auch **F / 8.4.**). (Rennleiter- / Fahrervertreter-Antrag an Jury / siehe **A / 1.5.** + **A / 1.7.**).  
 Die Entscheidung darüber darf nicht später als **180 Minuten** nach der Unterbrechung gefällt werden und muss in den Resultaten vermerkt sein.  
 Bei dieser Entscheidung ist auch auf die Durchführbarkeit (Zeitplan) zu achten.  
 Das Rennen darf nicht vor 10 Uhr 30 am Renntag abgebrochen werden.

## **F / 3 TECHNISCHE ABNAHME**

- F / 3.1. Alle Fahrer **können** ihr Fahrzeug vor Beginn der Veranstaltung einer technischen Überprüfung unterziehen lassen. Der Rennleiter hat das Recht, jederzeit Fahrzeuge ohne Angabe von Gründen überprüfen zu lassen.
- F / 3.2. Die Fahrzeuge **müssen** nach jedem Lauf zur technischen Abnahme gebracht werden. Außerdem, wenn es vom Rennleiter oder technischen Kommissar angeordnet wird.
- F / 3.3. Wird ein Fahrer wegen Untergewichts disqualifiziert, so kann dieser eine nochmalige, unverzügliche Abwage in einem windgeschützten Raum verlangen.
- F / 3.4. Jeder Fahrer darf nur **ein Fahrzeug** pro Klasse einsetzen.
- F / 3.5. Im Zweifelsfalle ist der Nachweis der Legalität des Fahrzeuges durch den Teilnehmer zu erbringen.
- F / 3.6. Ein Austausch wesentlicher Teile (Chassis, Karosserie etc.) darf nur mit Genehmigung des Rennleiters durchgeführt werden. Wird eine Karosserie gegen eine nicht völlig identische getauscht, so muss das auch der Rundenzählung bekannt gegeben (gezeigt) werden.

## **F / 4 FREQUENZEN, FREQUENZWECHSEL, SENDERANLAGE**

- F / 4.1. Vor Beginn der Vorläufe (bzw. des gezeiteten Trainings) müssen alle Sender bei der Senderdeponie (wenn diese vom Veranstalter vorgesehen ist) im ausgeschalteten Zustand abgegeben werden.  
 Wenn keine Senderabgabe bei der Senderdeponie vorgesehen ist müssen alle nicht benutzten Sender im Fahrerlager und auf dem Gelände ausgeschaltet sein.  
 Der Veranstalter muss in seiner Ausschreibung dies angeben (bei OM verpflichtend – Senderabgabe: **ja oder nein**).

Bei der Abgabe der Sender muss die Senderfrequenz mit der auf der Starterliste angeführten (meist identisch mit der ersten in der Nennung angegebenen) Frequenz übereinstimmen und der Sender abgeschaltet sein.

Eventuell notwendige Frequenzwechsel sind dem Fahrer rechtzeitig vor dem Start mitzuteilen und diese **Veränderung muss auch vom Zeitnehmer im „Zeitnahme-Programm“ eingegeben werden.**

Es ist für die Zeitnahme auch verpflichtend, Frequenzüberschneidungen und Frequenzwechsel auf dem Aushang deutlich zu kennzeichnen.

Bei den Frequenzen ist ein Mindestfrequenzabstand von **20 kHz** bzw. **Spiegelfrequenzen von 455 kHz** (+ und -) zu beachten. Wird mit 20 kHz-Frequenzabstand im Zeitnahme-Programm gearbeitet, so wird dies berücksichtigt und in der üblichen Form gekennzeichnet (\* hinter den Frequenzen,...).

Dies ist besonders für die Finalläufe wichtig.

- F / 4.2. Folgende Maßnahmen sind bei **Frequenzproblemen** erforderlich : in den ...
- / 4.2.1. ... **Vorläufen**: Frequenzwechsel durch den Fahrer mit der höheren Startnummer.
  - / 4.2.2. ... **Finalläufen**: Der langsamere Fahrer (nach den Vorlaufergebnissen) muss bei Bedarf die Frequenz wechseln.
  - / 4.2.3. Können die **Probleme** dann noch immer nicht behoben werden, so wird diese Angelegenheit gemeinsam durch Zeitnehmer und Rennleiter mit den betreffenden Fahrern abgeklärt.
- F / 4.3. Ohne Zustimmung des Zeitnehmers darf kein Frequenzwechsel vorgenommen werden.
- F / 4.4. Wenn ein Frequenzwechsel notwendig ist, muss dem Fahrer eine Frist von 5 Minuten (ab der Bekanntgabe) eingeräumt werden um den Austausch durchzuführen. Diese Frist ist auch zu gewähren, wenn der Frequenzwechsel durch einen Irrtum der Rennleitung notwendig wird.
- F / 4.5. Fahrer, die einen Frequenzwechsel nicht durchführen wollen oder können, verlieren ihre Startberechtigung für den betroffenen Lauf.
- F / 4.6. Vor jedem Lauf einer neu zusammengestellten Vorlauf-Gruppe und vor dem ersten Lauf jeder Finalgruppe muss eine **Frequenzkontrolle** durchgeführt werden. Treten dabei Störungen auf, so muss durch entsprechende Maßnahmen Abhilfe geschaffen und der Start eventuell verschoben werden.
- F / 4.7. Werden Störungen durch einen offensichtlich schadhafte Sender oder durch einen vom Fahrer vorgenommenen falschen Frequenzwechsel verursacht, so kann der Start trotzdem erfolgen (Wartezeit bis zu 5 Minuten).  
Der die Störungen verursachende Fahrer ist aber so lange von der Teilnahme auszuschließen, bis der Fehler behoben ist oder eine andere fehlerfrei funktionierende Anlage verwendet wird.
- F / 4.8. Es ist strengstens verboten, den Sender mit zusätzlichen oder externen Akkus/Batterien zu betreiben.
- F / 4.9. Bei **OM-Läufen** sind nur **SENDER** für den Bereich von **2,4 GHz** zugelassen (ähnlich SPEKTRUM - DSM) und **müssen** verwendet werden.
- F / 4.10. Sollte der **Sender** die Möglichkeit besitzen, einen „**Sound**“ akustisch wiederzugeben (**Motorenlärm**, etc.), so darf dieser „Sound“ auf keinen Fall eingeschaltet werden (**Sanktionen** wie bei Handyverbot – Pkt. **F / 17.2.18**).

## F / 5 **TRAINING**

- F / 5.1. Bei **OM-Läufen** sind vor dem eigentlichen Rennen **8 Std für das offizielle Training** (freie Training) vorzusehen. Eine Verlängerung des offiziellen Trainings ist nicht möglich, aber inoffiziell als „open-end“ am Samstagabend akzeptabel (kann vom Event-Verantwortlichen mit Akzeptanz des Rennleiters gestattet werden).
- F / 5.2. Das **Trainieren** muss nach **VORLAUFGRUPPEN** und **KLASSEN** erfolgen.

**Ab 10 Uhr freies Training** (je 30 min **2WD + 4WD**), nach 10 min Wechsel (Dauer = Rennleiterentscheid - **anschließend Gruppentraining** nach Vorlaufgruppen – **OM - 5 min Laufzeit** ( z. B. 6 Durchgänge bei 7 Gruppen, etc.) – **- Rundenzeitenaushang ab dem 1. Gruppentraining ist verpflichtend.**

- F / 5.3. Fahrer, die am Vortag des OM-Laufes **außerhalb** der angegebenen Trainingszeiten trainieren, werden **sanktioniert** (Sanktion **F / 17.2.18.**).
- F / 5.4. **Trainingsbeginn = Start** des jeweiligen **OM-Laufs** (= **OM-Rennstart**)
- / 5.4.1. Der **offizielle OM-Trainingsbeginn** ist am Vortag (1.Tag) eines Rennens,  
 Bei **Doppel-, Triple- oder Quad- Veranstaltungen** (2, 3 o. 4 Klassen /  
 / **2wd + 4wd + MT / SC-2 + SC-4**) am **Samstag** um **10:00 Uhr.**  
 Bei **Einzelveranstaltungen** am **Samstag** um **09:00 Uhr.**  
 Bei **Rennserien** am **Samstag** um **12:00 Uhr**
- / 5.4.2. Es gibt **kein inoffizielles Training** am **Vortag** des Rennens (= meist **Freitag** –  
 - auch keine Vorverlegung).
- F / 5.5. Eine Vorverlegung des offiziellen Trainings am 1.Tag (meist Samstag) ist ebenfalls nicht möglich.
- F / 5.6. Gezeitetes Training ist nur in besondern Fällen möglich – bei **OM's** laut **F / 5.2.** - (Rennleiter-+ Zeitnehmer-Entscheid).

## **F / 6 GRUPPENEINTEILUNG – VORLÄUFE**

- F / 6.1. **Allgemeines**
- / 6.1.1. Die Vorlaufgruppen sind nach der Qualifikation der Fahrer einzuteilen.
- / 6.1.2. Weniger routinierte Fahrer sollen in den Vorläufen nicht mit erfahrenen Fahrern in einer Gruppe starten.
- / 6.1.3. Die Vorläufe beginnen mit der weniger routinierten Gruppe und enden mit den Routiniers.
- / 6.1.4. Die Gruppeneinteilung und die Reihenfolge der Gruppen sind an der Anschlagtafel auszuhängen.
- / 6.1.5. Die Gruppeneinteilung darf nur bei schwerwiegenden Problemen, die nicht anders gelöst werden können, geändert werden (durch **Rennleiter** und **Zeitnehmer**).
- / 6.1.6. Die Gruppen sollen möglichst gleich groß sein. Wenn verschieden große Gruppen notwendig sind, so sind die Routiniers in die größeren Gruppen einzuteilen.
- F / 6.2. **Zusatz Oesterreichische Meisterschaft**
- / 6.2.1. Bei einem **OM-Lauf** werden generell 4 Vorläufe zur Ermittlung der Startaufstellung durchgeführt (eventuell **3**, wenn aus witterungstechnischen Gründen eine Kürzung der Gesamtzeit eines Rennens zweckmäßig erscheint und vom Rennleiter vor dem 1.Vorlauf bekannt gegeben wird – **JURY-Entscheid**).
- / 6.2.2. Die Vorlaufgruppen für OM-Läufe werden ausschließlich nach dem Stand in der OM eingeteilt.  
Dabei gilt: für das **erste Rennen** einer neuen Saison werden die Fahrer nach dem Endstand der OM des Vorjahres eingeteilt, ab dem **zweiten Rennen** zählt für die Einteilung der Vorlaufgruppen die bessere aktuelle Wertung (2.Rennen = Rangliste nach dem 1.Rennen; 3.Rennen = Rangliste nach dem 2.Rennen; usw.)
- / 6.2.3. Bei OM-Läufen sind in den Vorläufen mindestens 6 Fahrer je Gruppe vorzusehen, es sollte jedoch versucht werden mindestens 8 Teilnehmer pro Gruppe einzuteilen.



- /6.2.4. Bei der Zeiteinteilung für die Vorläufe ist auf mind. 75 Minuten Zeit zwischen den Starts der gleichen Vorlauf-Gruppe für das Akku-Laden und etwaige Wartungsarbeiten zu achten (bei **OM-Tripleveranstaltungen** verlängert sich diese Zeitspanne - wenn nötig).  
Der Abstand zwischen der letzten Vorlaufgruppe eines Durchgangs und der ersten Vorlaufgruppe eines Durchgangs soll der max. mögliche Zeitabstand sein –  
- siehe Beispiel „Zeitplan“ (Vorschlag als Anhang dieses Reglements)
- /6.2.5. Zwischen zwei aufeinander folgenden Läufen muss ein Zeitraum von mindestens 2 Minuten liegen (Lauf-Ende bis Start nächster Lauf).
- F/6.3. Bei der Zeiteinteilung für die Vorläufe ist – wenn möglich - auf 10 Minuten Zeitabstand zwischen den einzelnen Starts und 75 Minuten zwischen den Starts der gleichen Vorlauf-Gruppe zu achten (wegen der Zuseher, Presse, etc.).  
(Bei **OM-Tripleveranstaltungen** ist der Zeitraum zwischen den Starts der gleichen Vorlauf-Gruppe - wenn nötig - zu erhöhen).
- F/6.4. Für den Rennablauf ist der jeweils beschlossene ZEITPLAN zusätzlich integrierter Bestandteil des EB-Rennreglements (gilt für **OM's**).

## F / 7 PAUSEN zwischen VOR- und FINALLÄUFEN

- F/7.1. Bei der Zeiteinteilung für die Vor- und Final-Läufe ist auf eine Zeitspanne von mindestens 60 Minuten zwischen den Starts der Vor- bzw. Final-Läufe der gleichen Fahrer für das Akku-Laden und etwaige Wartungsarbeiten zu achten (bei **OM-Tripleveranstaltungen** verlängert sich die Zeitspanne - wenn nötig).
- F/7.2. Zwischen dem Aushang der Gesamttrangliste der Vorläufe und dem Start des ersten Finallaufes muss aber eine Pause von mindestens 45 Minuten verbleiben.

## F / 8 GRUPPENEINTEILUNG – FINALLÄUFE

### F/8.1. Allgemeines

In den Finalläufen starten je 10 Fahrer – letztes Finale mindestens **3** Starter.  
Sollten weniger als 3 Fahrer übrigbleiben, kann das letzte Finale (ab dem **B-Finale**) auch mit bis zu 12 Teilnehmern gefahren werden - (jedoch A-Finale max. **10** Fahrer).  
**(Achtung: Fahrerpodestlänge mind. 9,60 m !!!)**.

### /8.1.1. Wenn 2 (oder 3) Vorläufe am Samstag gefahren werden (2 VL Sonntag):

Anzahl der zu fahrenden Finalläufe (pro Klasse – separate Regelung)  
(Ende der Vorläufe am Sonntag ca. zwischen 12 Uhr und 12 Uhr 30)

Bis zu <b>8</b> Finalgruppen	<u>3 x A</u>	<u>3 x B</u>	<u>3 x übrige</u>
Bei <b>9</b> und <b>10</b> F-Gruppen	<u>3 x A</u>	<u>3 x B</u>	<u>2 x übrige</u>

### /8.1.2. Wenn 1 Vorlauf am Samstag gefahren wird (3 – ev. 2 - Vorläufe am Sonntag)

Anzahl der zu fahrenden Finalläufe (pro Klasse – separate Regelung)  
(Ende der Vorläufe am Sonntag ca. zwischen 13 Uhr und 13 Uhr 30)

Bis zu <b>6</b> Finalgruppen	<u>3 x A</u>	<u>3 x B</u>	<u>3 x übrige</u>
<b>7 – 8</b> Finalgruppen	<u>3 x A</u>	<u>3 x B</u>	<u>2 x übrige</u>
<b>9</b> und <b>10</b> F-Gruppen	<u>3 x A</u>	<u>2 x B</u>	<u>2 x übrige</u>

Diese Einteilung gilt für alle EB-Rennen, egal ob eine, zwei oder drei Klassen (2WD, 4WD, MT/SC) am Start sind (entscheidend ist die Anzahl der Finalgruppen insgesamt). (Beispiele: 10 FG / 5 + 5 FG ; 6 + 4 FG ; 7 + 3 FG / 5 + 3 + 2 FG ; 4 + 4 + 2 FG / etc.)

## F / 8.2. Zusatz Oesterreichische Meisterschaft (OM)

- / 8.2.1. Bei der Zeiteinteilung für die Finalrennen ist auf mindestens **75 Minuten** Zeit zwischen den Starts der Finalläufe der gleichen Gruppe für das Akku-Laden und etwaige Wartungsarbeiten zu achten (Bei **Quad-, Triple- oder Doppel-Veranstaltungen** kann sich diese Zeitspanne erhöhen).
- / 8.2.2. Zwischen zwei aufeinander folgenden Läufen muss ein Zeitraum von ca. **2 bis 3 Minuten** liegen (Lauf-Ende bis Start nächster Lauf).
- F / 8.3. Bei der Zeiteinteilung für die Finalläufe ist – wenn möglich - auf **10 Minuten** Zeitabstand zwischen den einzelnen Starts und **75 Minuten** zwischen den Starts der gleichen Final-Gruppe zu achten (wegen der Zuseher, Presse, etc.).  
(Bei **Quad-, Triple- oder Doppel-Veranstaltungen** ist der Zeitraum zwischen den Starts der gleichen Final-Gruppe - wenn nötig - zu erhöhen)
- F / 8.4. Bei Problemen mit der **Witterung** - und daraus resultierender Zeitverschiebungen - können die Finale durch **Direktentscheid der Fahrer** (Rennleiter- o. Fahrervertreter-Antrag an **Jury** / siehe **A / 1.5. + A / 1.7.**) – gekürzt werden: **2 x A** , **1 x B** , **1 x übrige.**  
(**Abstimmung zeitgerecht vor dem 1.Finallauf oder nach der 3.Vorlauf-Serie**)

## F / 9 STARTVORBEREITUNGEN

- F / 9.1. Da bei **ÖFMAV-sanktionierten Rennen** eine automatische Rundenzählanlage verwendet wird, **muss** vor jedem Lauf ein **Personal-/ rc-Block-Transponder** (Klein-Sender) für die Computer-Zeitnahme im Fahrzeug **eingebaut** und befestigt werden. Bei **OM-Läufen** ist ein eigener Personaltransponder verpflichtend (nur **Jugendliche** und **Neulinge** können einen **Leihtransponder** benutzen)  
Jeder **OM-Veranstalter** muss eine entsprechende Anzahl von Personal- oder rc-Block-Transpondern für **Leihzwecke** zur Verfügung haben (zweckmäßig 10 Stk.).  
(Die Möglichkeit eines Defekts – oder des „Vergessen’s – ist immer gegeben)  
Eine **Funktionskontrolle** des **Personal-/ rc-Block-Transponders** vor dem ersten Lauf **jeder Gruppe** durch die **Zeitnahme** ist verpflichtend.
- F / 9.2. Der **Personal-/ rc-Block-Transponder** muss so montiert sein dass er richtig zählt, aber nicht beschädigt werden kann. Es ist auf entsprechenden Abstand zum Motor und Akku zu achten (es kann sowohl ein **Personal-Transponder** als auch ein **rc-Block-Transponder** installiert werden).  
Die Rennleitung oder die **Zeitnahme** kann eine andere Anbringung des **Personal-/ rc-Block-Transponders** anordnen, wenn es Probleme bei der Zählung gibt.
- F / 9.3. Ist eine **Senderdeponie** vorgesehen, so kann nach Genehmigung der **Rennleitung** (z.B. durch Aufruf bzw. nach Ende des vorhergehenden Laufes) der Sender bei der **Senderdeponie** abgeholt werden.  
Die Fahrer warten dann in der Nähe des Fahrerpodestes.
- F / 9.4. Sobald die Fahrer des vorhergehenden Laufes die Sender und Fahrzeuge abgeschaltet haben, kann die neue Gruppe einschalten und zur Startlinie fahren. Die eingeschalteten Sender dürfen dabei nicht in unmittelbare Nähe der startbereiten Fahrzeuge gebracht werden.
- F / 9.5. Stört ein Fahrer mit seiner Ausrüstung die automatische Computer-Zeitnahme, so kann er von der **Zeitnahme** aufgefordert werden sein komplettes Equipment zu wechseln, bis die Störung eliminiert ist.  
Solange dieser Fahrer die automatische Computer-Zeitnahme stört, ist er von der Teilnahme an Vorläufen und Finalläufen ausgeschlossen.
- F / 9.6. **Podest-Platzwahl für die Vorläufe:**  
Die Fahrer müssen ihren Platz entsprechend Ihrer **Startnummer** am Podest einnehmen. (Platztausch nur nach Absprache zwischen zwei Fahrern möglich).

- F / 9.7. **Podest-Platzwahl für die Finalläufe:**  
 Die Fahrer müssen rechtzeitig vor dem Finale ihren **gewählten** Podest-Platz dem **Rennleiter** bekannt geben. (die Wünsche werden nach der Reihenfolge der Vorlaufergebnisse berücksichtigt).
- F / 9.8. In den Vorläufen sind die Fahrer nach Beendigung der letzten Runde vom **Zeitnehmer** deutlich einzeln mit ihrer Nummer aufzurufen bzw. in den Finalen mit dem Kommando "Zeit aus, letzte Runde fertig fahren" zu informieren.  
 Die so aufgerufenen Fahrer müssen auf Anweisung des **Rennleiters** nach dem Ziel ohne Behinderung nachfolgender Fahrzeuge ihr Fahrzeug anhalten und zur Seite stellen. Dies ist besonders bei Vorläufen mit Einzelstart wichtig.
- F / 9.9. Erst wenn ein Lauf beendet ist - das heißt, wenn alle Fahrzeuge die Ziellinie überfahren haben - dürfen die Fahrer das Podest verlassen und die Fahrzeuge abholen und abschalten.  
 Wenn eine Senderdeponie vorhanden ist werden die Sender ebenfalls abgeschaltet und abgegeben.

## F / 10 **STRECKENPOSTEN**

- F / 10.1. Jeder Fahrer hat in den seinem Lauf nachfolgenden Lauf als Streckenposten zu fungieren (inklusive gezeitetes Training). Er muss dies persönlich tun oder einen geeigneten Ersatz stellen. Auch muss der Fahrer seine Tätigkeit als Streckenposten jederzeit einsatzbereit, allein und auf dem mit seiner Startnummer gekennzeichneten Platz ausüben und sofort eingreifen, wenn Hilfe notwendig ist (Hände aus der Tasche, kein Getränkekonsum, kein Imbiss, **Handy ausgeschaltet**, Rauchverbot ) - Sanktionen siehe **F / 17.2.14.**  
 Das Fahrzeug bleibt inzwischen bei der technischen Abnahme und muss nach dem Lauf wieder abgeholt werden.  
 Auch im freien Training sollen freiwillige Streckenposten aktiv sein.  
 Desgleichen müssen alle Streckenposten **festes Schuhwerk** tragen (keine offenen Sandalen oder Slipper, keine Stöckelschuhe).  
 Alle Streckenposten haben während ihrer Tätigkeit einen von 1 bis 10 nummerierten orangen OFMAV- Umhang zu tragen, damit sie sofort identifiziert und bei Erfordernis vom Rennleiter angewiesen werden können.  
 Sie werden bei **ÖM's** während der **Vor- und Final-Läufe** bei Regelübertretungen – wenn nötig - mittels Megaphon vom Rennleiter auf ihre Pflichten hingewiesen.  
 Die Fahrzeuge der letzten Gruppe bleiben bis zur Freigabe durch einen Offiziellen (oder 5 Minuten nach Lauf-Ende) bei der technischen Abnahme.
- F / 10.2. Die Fahrer der letzten Gruppe machen für die erste Gruppe Streckenpostendienst.
- F / 10.3. Die Einteilung der Streckenposten für die Finalläufe erfolgt in der gleichen Form wie für die Vorläufe.  
 Für die Vorläufe müssen alle **6 - 8 „Master“-Posten** besetzt sein (**1 bis 6 - 8**).  
 In den Finalläufen sind auf jeden Fall auch die **2 - 4 „Sub“-Posten** zusätzlich erforderlich („**Aufstockung**“ auf **7- 9** bei Vorläufen bzw. **10** bei Finalläufen ).
- F / 10.4. Fehlende Streckenposten sind vom Veranstalter zu stellen (in den Vorläufen ist auf **6 - 8** - in den Finalläufen auf **8 - 10** - aufzufüllen).
- F / 10.5. Die Festlegung, ob für die jeweilige Strecke **6, 7** oder **8 „Master“-Posten** erforderlich sind, werden vom **EB-Sektion-Obmann** im Einvernehmen mit dem Veranstalter getroffen.
- F / 10.6. Die **Doppel-** und **Triple-Starters** müssen nur dann den vorgesehenen Streckenpostendienst **NICHT** versehen, wenn sie beim **aktuell bestrittenen Vor- oder Finallauf** durch Technischen Defekt ausgefallen sind (Vereinbarung mit der Rennleitung erforderlich).

## F / 11 STARTAUFSTELLUNG

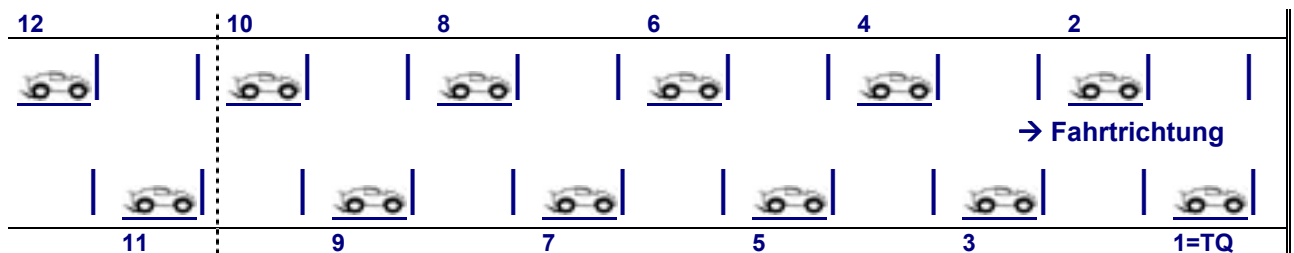
### F / 11.1. Vorlauf / Einzelstart

- / 11.1.1. Die Startlinie für jeden Vorlauf-Einzelstart muss mindestens 4 m vor der eigentlichen Start/Ziel-Linie aufgebracht werden. Die Fahrzeuge müssen hinter dieser Linie so aufgestellt werden, dass sie sich gegenseitig nicht behindern.
- / 11.1.2. Ab dem 2. Vorlauf wird je Gruppe in der Reihenfolge der jeweiligen Vorlauf-Gesamt-Wertung (heat ranking) gestartet.

### F / 11.2. Finale / Formel 1-Start (1:10)

- / 11.2.1. Der Finalstart erfolgt als Formel 1-Start.  
Es werden dabei zehn (bis zwölf) Startreihen im Abstand von min. 2 m gebildet. In jeder Startreihe steht nur ein Fahrzeug (in der **Startbox**), jeweils versetzt zur vorherigen Startreihe. Die Fahrzeuge sind parallel zum Fahrbahnrand aufzustellen. Der Vorlaufschnellste (**TQ**) hat die Wahl, ob er innen oder außen starten möchte. Die restlichen Fahrzeuge sind entsprechend auszurichten.  
Die **Startgerade** muss dabei eine Länge von mindestens 20,5m (24,5m) vom rückwärtigen Ende bis zur ersten Kurve (innen) aufweisen;  
Letztes Fahrzeug = ~0,5m, 9 (11) x Startlinienabstand von 2,0m = 18,0m (22,0m) min. 2,0m bis zur ersten Kurve (innen), ergibt insgesamt diese min. 20,5m (24,5m) .

Beispiel: Vorlaufschnellster (TQ) rechts (links ist ebenfalls möglich)



- / 11.2.2. **Startbox** des ersten Fahrzeuges: mindestens 4 m vor der Ziellinie (Messschleife).

## F / 12 START, STARTSIGNAL

### F / 12.1. Allgemeines

- / 12.1.1. Jede Gruppe muss mindestens eine Minute vor dem Start aufgerufen werden. Weitere Aufrufe müssen 30 Sekunden und 10 Sekunden vor dem Start erfolgen. (Bei **OM's** müssen bei der Ansage „noch 10 Sekunden“ alle Helfer und Mechaniker den Startbereich verlassen).
- / 12.1.2. Die Startprozedur beginnt mit dem Kommando „Fahrer bereit“. Zu diesem Zeitpunkt müssen alle „Helfer“ den Vorlauf-Startplatz bzw. die Startgerade bereits verlassen haben.
- / 12.1.3. Ein „Nachstart“ ist verboten! (Sanktion durch den Rennleiter – siehe **F / 17.2.18.**). Alle nach Beginn der Startprozedur nicht auf dem Vorlauf-Startplatz bzw. der Startgeraden befindlichen Fahrzeuge sind nicht startberechtigt.
- / 12.1.4. Das Startsignal erfolgt **nur akustisch**. Es muss vom Zeitcomputer gesteuert sein, oder das Auslösen des Startsignals muss automatisch die Zeitnahme starten.

### F / 12.2. Vorläufe:

Bei **Einzelstarts in den Vorläufen** werden die Fahrer etwa im Sekundenabstand vom Zeitnehmer mit ihrer Startnummer aufgerufen.

F / 12.3. **Finalläufe:**

Das eigentliche Startsignal bei den **Finalläufen** erfolgt durch den Rennleiter (oder Starter) - mit dem Kommando "Start" oder einem Hupton - **drei bis sieben Sekunden** nach der Durchsage " noch 5 Sekunden".

Die einzelnen Sekunden werden nach diesem Kommando nicht mehr angesagt.

F / 13 **STARTWIEDERHOLUNG bei FINALLÄUFEN**

F / 13.1. Der Rennleiter kann bei Problemen mit der Zeitnahme den Start bzw. den Lauf einer Gruppe abbrechen (ebenso bei einem „Start-Super-Crash“ von mehreren Fahrzeugen).

F / 13.2. Wird noch während der ersten Runde des Führenden abgebrochen, so kann der Rennleiter eine Startwiederholung anordnen. Die Fahrzeuge sind sofort wieder in die **Startbox** zu stellen. Ein Nachladen ist in diesem Fall nicht erlaubt.

F / 13.3. Hat der Führende bei Abbruch eines Laufes bereits mehr als eine Runde zurückgelegt, muss der Lauf nach einer Pause - die genügend Zeit zum Aufladen der Akkus erlaubt - wiederholt werden (Laufwiederholung).

F / 13.4. Frühstart führt zu einer **Startwiederholung** (mehrmaliger Frühstart desselben Fahrers führt zu Sanktionen – **F / 17.2.18.**).

F / 14 **LAUFWIEDERHOLUNG**

F / 14.1. Wird ein **Vorlaufdurchgang** aufgrund von wechselnden Bahnbedingungen unterbrochen, ist der **gesamte** Vorlaufdurchgang nicht zu werten, kann aber durch **JURY-Entscheid (A / 1.5.)** wiederholt werden.

F / 14.2. Treten während eines Laufs Probleme bei der Zeitnahme auf oder wird nach Ende eines Laufs eine unkorrekte Aufzeichnung von Runden und Zeit festgestellt, so **muss der Lauf wiederholt** werden (betrifft **Vorläufe** und **Finalläufe**).

Eine Mindestunterbrechung für die betroffene Gruppe von **60 Minuten** ist vorzusehen.

F / 15 **WERTUNG eines RENNENS**F / 15.1. **ALLGEMEINES**

Runden, die ein Fahrzeug nicht aus eigener Kraft zurücklegt, werden nicht gezählt. Ein teilweise nichtzählender Transponder kann - nach Fahrereinspruch - vom Zeitnehmer gemeinsam mit dem Rennleiter korrigiert werden.

F / 15.2. **WERTUNG VORLÄUFE**

/ 15.2.1. **Punktewertung** (Vorlauf-Ranglistenwertung) „**Normale Offroad-Wertung**“ :

Die Wertung erfolgt nach Runden/Zeit.

Die **Reihung** erfolgt **pro Lauf** – nach **Punkten**.

Die beste Platzierung in einem Vorlaufdurchgang ergibt 0 Punkte, der zweite Platz 2 Punkte, der dritte Platz 3 Punkte, der vierte 4 Punkte usw. (sinnvoll aufgrund sich ändernder Strecken- oder Witterungsverhältnisse).

/ 15.2.2. **Vorlaufreihung – 4 + 3** (Vorlaufwertung bei 4 oder 3 gefahrenen Vorläufen)

Für die Reihung werden von den **4** oder **3** gefahrenen **Vorläufen** die **2 besten Ergebnisse nach Punkten** addiert (die restlichen werden ignoriert).

Bei **Punkte-Gleichstand** wird der Fahrer mit dem **besseren Einzelergebnis (Punkte** aus den beiden gewerteten Läufen) weiter vorne gereiht.

Bei weiterem **Punkte-Gleichstand** werden die **Einzelwerte** der **besseren gewerteten Punkte-Ergebnisse** verglichen und der Fahrer mit der **besseren Runden/Zeit** weiter vorne gereiht.

Sollte noch immer Gleichstand bestehen, so werden die **Einzelwerte** der **zweitbesten Punkte-Ergebnisse** verglichen und die Reihung vorgenommen.

Bei nochmaligem **Punkte-Gleichstand** erfolgt die Wertung nach **Runden/Zeit** der **zweitbesten Punkte-Ergebnisse**.

#### / 15.2.3. **ALTERNATIVE - Runden/Zeit-Wertung**

Als Alternative kann an Stelle der Punktwertung auch eine Runden/Zeit-Wertung vorgenommen werden.

Diese Runden/Zeit-Wertung muss aber in einem EB-Sektionsmeeting mehrheitlich beschlossen werden.

Dabei ergibt die erzielte Rundenzahl und die erreichte Laufzeit die Wertung.

Die Reihung beginnt mit der höchsten Rundanzahl und der kürzesten Laufzeit (für alle Läufe).

### F / 15.3. **WERTUNG FINALLÄUFE**

#### / 15.3.1. **Wertung bei einer Entscheidung in 3 Läufen**

Die beiden besseren Platzierungen jedes Fahrers aus den drei Finalläufen werden nach Finalpunkten (F-Pkte.) addiert und ergeben die Endreihung.

Ergibt sich ein Punktgleichstand, so wird von den beiden gewerteten Finalläufen der Fahrer mit dem besseren Einzelergebnis (weniger F-Pkte.) weiter vorne gereiht.

Besteht weiterhin ein Gleichstand, werden die Runden/Zeiten der besseren Ergebnisse (nach F-Pkten) verglichen und der Fahrer mit der besseren Runden/Zeit weiter vorne gereiht.

Sollte noch immer Gleichstand bestehen, werden die Runden/Zeiten der zweitbesten Ergebnisse (nach F-Pkten) verglichen und gewertet.

#### / 15.3.2. **Wertung bei einer Entscheidung in 2 Läufen:**

Die bessere Platzierung jedes Fahrers aus den beiden Finalläufen wird nach Finalpunkten (F-Pkte) gewertet und ergibt die Endreihung (niedrige Punkte = bessere Platzierung).

Ergibt sich ein F-Pkte-Gleichstand, so werden die Runden/Zeiten der besseren F-Pkte-Ergebnisse verglichen und der Fahrer mit der besseren Runden/Zeit weiter vorne gereiht (analog die zweitbesten F-Pkte-Ergebnisse).

#### / 15.3.3. **Wertung bei einer Entscheidung in 1 Lauf:**

Der Fahrer mit der höchsten Rundenanzahl und kürzesten Laufzeit ist der Sieger.

### F / 15.4. **WERTUNG bei RENNABBRUCH**

/ 15.4.1. Sollte es aufgrund eines Rennabbruchs nur **4 oder 3 komplette Vorläufe** geben – und keine FINALE - so zählen sowohl bei **4** - als auch bei **3** - gefahrenen Vorläufen die **beiden besten Ergebnisse** für die Platzierungsermittlung und das Rennen wird gewertet (Punkte laut Vorlauf-Ranglistenwertung).

/ 15.4.2. Muss ein Rennen vor dem Ende des 3. Vorlaufes abgebrochen werden, wird das Rennen nicht gewertet.

/ 15.4.3. Wird ein Rennen nach allen **4** – oder **3** - Vorläufen - oder während der Finalläufe - abgebrochen, so muss es nach dem Stand der gefahrenen Vorläufe gewertet werden (**4** oder **3**).

/ 15.4.4. Diese Regelung gilt für alle gefahrenen Klassen getrennt, d.h. es kann eine Klasse z.B. **4** und eine andere Klasse **3** Vorläufe gefahren haben, oder ähnlich.

- / 15.4.5. Dies gilt auch für die Finalläufe (wenn eine Klasse alle 3 Finalläufe absolviert hat, erfolgt eine volle Wertung – bei den restlichen Klassen mit nicht vollendeten 3 Finalläufen erfolgt die Wertung nach Vorläufen).
- / 15.4.6. Zusätzliche Berücksichtigung des Punktes F / 8.4. (2 Final-Läufe oder 1 Final-Lauf).

## F / 16 GESAMTWERTUNG MEISTERSCHAFT

### F / 16.1. ALLGEMEINES

- / 16.1.1. Für das ÖFMAV-Punkteschema zur **Gesamtpunkte-Ermittlung** wird das aktuelle Punkteschema herangezogen (1. Platz = 200 Pkte. ab dem 50. Platz = 1 Pkt.):

1. – 10. Platz	200	180	161	145	130	125	120	115	110	105
11. – 20. Platz	100	96	92	88	84	80	76	72	68	64
21. – 30. Platz	60	57	54	51	48	45	42	39	36	33
31. – 40. Platz	30	28	26	24	22	20	18	16	14	12
41. – 50. Platz	10	9	8	7	6	5	4	3	2	1

- / 16.1.2. Die laut Spezifikationen vorgesehene Anzahl der zu wertenden Rennen je Fahrer werden nach Punkten addiert und ergeben das Gesamtergebnis (abzüglich der Streichresultate = schlechtere Werte). Der Fahrer mit der höchsten Gesamtpunktzahl ist erster, der mit der zweithöchsten Punktzahl ist zweiter usw.
- / 16.1.3. Bei Punktegleichstand werden die besten Einzelergebnisse der Fahrer verglichen. Der Teilnehmer mit der höheren Punktzahl ist als erster zu reihen.
- / 16.1.4. Bei nochmaliger Gleichheit ist wird das nächst bessere Einzelergebnis verglichen (usw. bis zum letztmöglichen Wert). Streichresultate werden nicht berücksichtigt.
- / 16.1.5. Sind alle Einzelergebnisse gleich, so gibt es eine "ex aequo" Reihung.

### F / 16.2. JUGENDWERTUNG (JUGENDLICHE) und SENIOREN 40 +

**Jugendliche** (Altergrenze bis **18** Jahre - siehe Jahresteile) werden gemeinsam mit den übrigen Startern gewertet, jedoch zusätzlich in eine separate Jugendwertung (Subwertung) aufgenommen (2wd + 4wd).

Ebenso **Senioren (40 +)** / Senioren-Wertung (Subwertung – ohne Trophäenanspruch).

## F / 17 STRAFEN / REGLEMENTVERSTÖSSE

- F / 17.1. Verwarnungen oder Strafen des **Rennleiters (EB-Offiziellen)** sind möglichst bald nach dem Ereignis – spätestens aber nach Beendigung des betroffenen Laufes – den Fahrervertretern mitzuteilen, am Anschlagbrett den Fahrern kenntlich zu machen und in den Ergebnislisten anzuführen.
- F / 17.2. Bei Verstößen gegen das Reglement oder die sportliche Fairness werden folgende Strafen gegen einen Teilnehmer ausgesprochen (Reihenfolge: 1., 2.), oder **10 Sek.:**

Vergehen		Strafen			Laufdisqualifikation	Disqualifikation Gesamtes Rennen
		Verwarnung	Stop + Go	1 Runde Abzug		
/ 17.2.1.	Vorsätzliches Kurvenschneiden oder Abkürzen		1	2		
/ 17.2.2.	Missachtung des Vorranges beim Wiedereinfahren auf die Strecke		1	2		
/ 17.2.3.	Reparatur auf der Strecke	1		2		
/ 17.2.4.	Laufbeendigung mit fremder Hilfe			1		
/ 17.2.5.	Missachtung Final-Ende (Weiterfahren nach der Durchsage „Fahrzeug X fertig“)		10"			
/ 17.2.6.	Hält sich ein Fahrer während eines Laufes, in dem er nicht startberechtigt ist, auf dem Fahrerpodest auf		10"			
/ 17.2.7.	<b>Frequenzwechsel ohne Genehmigung der Rennleitung</b>				1	
/ 17.2.8.	<b>Fahrzeugtausch ohne Rennleiterakzeptanz</b>				1	
/ 17.2.9.	<b>Behinderung anderer Teilnehmer durch unfaire Fahrweise</b>		1	2		
/ 17.2.10.	<b>Fahrzeug entspricht nicht den technischen Anforderungen</b>				1	
/ 17.2.11.	<b>Verwendung nicht zugelassener Reifen u. Reifenhaftmittel</b>				1	
/ 17.2.12.	<b>Verlassen d. Fahrerpodestes während des Laufes</b>	1			2	
/ 17.2.13.	<b>nicht versehen des Streckenpostendienstes</b>	1			2	
/ 17.2.14.	Nachlässiges/grob behinderndes Versehen des Streckenpostendienstes, Keinen ÖFMAV-Umhang tragen		10" vorherig. Lauf - VL oder. FIN.			
/ 17.2.15.	<b>Veranstaltung verlassen ohne Abmeldung / Missachtung Trainingsverbot</b>					1
/ 17.2.16.	<b>Grobe Beleidigungen oder Tätlichkeiten eines Teilnehmers oder deren Begleitperson(en) gegen andere</b>					1
/ 17.2.17.	<b>Unsportliches Benehmen / den Sport in Verruf bringen</b>					1
/ 17.2.18.	<b>Missachtung von Anordnungen der Rennleitung, spez. Handy-Verbot</b>	1			2	
/ 17.2.19.	<b>Entnahme des Senders aus der Sender- Deponie, ohne Genehmigung der Rennleitung</b>	1			2	

Stop+Go Strafen sind dem Rennverlauf anzupassen: 0 – 5 – 10 Sekunden (wird S+G nicht eingehalten – oder i. d. letzten Runde vergeben = Zeitstrafe mit 10'').

F / 17.3. Unsportliches oder den Sport herabwürdigendes Verhalten kann zusätzlich vom ÖFMAV (unabhängig von der Vergabe einer Strafe) geahndet werden.

## F / 18 PROTESTE und PROTESTGEBÜHR

Proteste sind spätestens 10 Minuten nach dem Vorfall beim **Rennleiter** einzubringen (Siehe Allgemeines Rennreglement Pkt. 8). - Protestgebühr 25,-- € (siehe G / 3.).



## F / 19 SIEGEREHRUNG und PREISE

### F / 19.1. Einzelwertungen (bei OFMAV-OM- und -LM- Rennen der EB-Sektion)

/ 19.1.1. Anzahl der Trophäen, die vom **Veranstalter** zu stellen sind (ev. Urkunden für alle):

	Anzahl Starter / Anzahl Trophäen		
A-Finale	10 Starter / 3 Preise	6 - 9 Starter / 2 Preise	3 - 5 Starter / 1 Preis
B-Finale	3 - 10 Starter / 1 Preis		
Übrige Finale	3 - 10 Starter / 1 Preis		

Wird kein Finale gefahren (z. B. weniger als 3 Starter), gibt es keine Trophäe.

/ 19.1.2. Jugendwertung: Für die besten Jugendlichen gibt es Preise vom **Veranstalter**.

/ 19.1.3. Die Preise werden nach dem Ende der Veranstaltung und nach Bekanntgabe der offiziellen Resultate vom Veranstalterclub bei der Siegerehrung übergeben.

### F / 19.2. Gesamtwertungen (bei OFMAV-OM-Rennen der EB-Sektion)

/ 19.2.1. Die Siegerehrungen für die Gesamtwertungen von OFMAV-OM-Rennen der EB-Sektion werden beim letzten Rennen einer Rennserie durchgeführt.

/ 19.2.2. Anzahl der vergebenen Trophäen je Klasse

#### 2WD + 4WD Off Road Buggy 1:10

Bis 10 gewertete TN	1 Trophäe
11 bis 30 gewertete TN	3 Trophäen
31 bis 50 gewertete TN	6 Trophäen
51 und mehr gewertete TN	10 Trophäen

/ 19.2.2.1. Voraussetzungen für die Zuerkennung der Preise:

Teilnahme an mindestens 50% der zu wertenden Veranstaltungen - bzw. Start bei mindestens 2 Rennen pro Klasse

(Ausnahme Einzelveranstaltungen: mindestens 10 Teilnehmer pro Klasse und Rennen)

/ 19.2.2.2. Jugendwertung: Für die besten Jugendlichen gibt es Preise von der OFMAV-EB-Sektion (für 2WD + 4WD –Voraussetzung Pkt. F / 19.2.2.1).

/ 19.2.3. Die Trophäenüberreichung durch den **EB-Sektions-Obmann** des OFMAV (oder einem Vertreter desselben) erfolgt beim letzten Rennen der jeweiligen Serie.

/ 19.2.4. Die rechtzeitige Besorgung der OFMAV-Trophäen – einer Staatsmeisterschaft würdig - für die jeweiligen Gesamtwertungen erfolgt durch den **EB-Sektions-Obmann** (oder den **EB/SF**).

/ 19.2.5. Cup- („Reedy-Race“-Format) + GP-Wertung (OFMAV-Rennen / EB-Sektion)  
Der Sieger erhält einen **Ehrenpreis**

/ 19.2.6. „BigCar“- Race (MT+SC2+SC4): je **1 Pokal** – pro gefahrene Spezies).

/ 19.2.7 Teamwertung der Vereine

Die besten – bis zu 4 - TN jedes Vereins (in beiden Klassen – 2+4wd gemeinsam - namentlich nur einmal vorkommend) bei jedem OM-Lauf werden nach OFMAV-Punkten erfasst und aufaddiert gewertet.

Für den Verein mit der höchsten Punkteanzahl am Ende der Saison gibt es den **TEAMPOKAL**.

Zwischenstand nach jeder OM ist auf die OFMAV-Webseite zu stellen.

## **F / 20 OM, LM, ost, GP (1:10) - 2017**

- F / 20.1. **OM's** werden **2017** für **2WD- + 4WD-Buggy's** gemeinsam ausgeschrieben –  
 - **1:10** – (5 Doppel-Veranstaltungen) – Details (siehe **J / 2, K / 2, L / 2**).
- / 20.1..1. **5 Läufe 2WD + 4WD Buggy** gemeinsam (**kein Ersatzlauf**)  
**5** Läufe, **4** Wertungen - **1** Streicher // **4** Läufe, **3** Wertungen - **1** Streicher // **3** Läufe, **3** Wertungen, kein Streicher)  
**O'M-Termine** siehe **EB-Rennkalender** (**3 STM-Läufe** müssen **vor der EM** stattfinden)
- F / 20.2. **LM's** werden **2017** keine ausgeschrieben.
- F / 20.3. **OstCup's** werden **2017 KEINE** ausgeschrieben (**1:10**)
- F / 20.4. „**BigCar**“- Race wird **2017 nicht** ausgeschrieben

## G Beiträge, Gebühren, Nenngelder.

### **G / 1 ALLGEMEINES**

- G / 1.1. Alle die ÖFMAV EB-Sektion betreffende Beträge sind über den jeweiligen Club auf das EB-Sektionskonto einzuzahlen. Dabei gilt für alle Beträge eine Zahlungskondition von 21 Tage netto ab Rechnungsdatum. Danach wird ein Zuschlag von 25% eingehoben.

### **G / 2 FAHRERLIZENZEN**

- G / 2.1. Eine neue **EB-Fahrerlizenz** sowie eine fristgerecht (**bis 31.03.2017**) verlängerte **EB-Fahrerlizenz** kostet pro Jahr **€ 20,-** (siehe ÜBERSICHT).  
 Nach dem 31.3 bis zum Ende der Gültigkeit der EB-Fahrerlizenz wird für verspätete Verlängerung zusätzlich eine Bearbeitungsgebühr von **€ 5,-** eingehoben.
- G / 2.2. Bis **Ende Februar 2017** kann vom EB-Sektionskassier an die betroffenen Vereine eine Liste mit den aktuell gemeldeten Lizenzfahrern versandt **werden**. Diese Bestandsmeldung ist vom Verein **aktualisiert** bis zum **31.März** an den EB-Sektionskassier rückzusenden.
- G / 2.3. Eine benützte **EB-Expresslizenz** kostet **€ 25,-** (siehe ÜBERSICHT).  
 Expresslizenz bedeutet verspätete Lizenzbeantragung (nach dem 31.März)  
 Diese Express-Lizenz soll es einem Verein ermöglichen, kurzfristig unter Umgehung des normalen Weges, einem Fahrer eine Lizenz auszustellen.  
 Die Gebühr ist vom Verein selbständig auf das EB-Sektionskonto einzubezahlen.  
 Außerdem müssen die Daten des Fahrers an den EB-Sektionskassier übermittelt werden.

## G / 3 - ÜBERSICHT sämtlicher BETRÄGE

<b>/Jugendliche bis 18: Kalenderjahr – 17 / KJ-17)</b>		<b>Jgdl unter 18 (geb.2000)</b>	<b>Erw. (+ sen. <u>40+</u> / 1976)</b>	
neue EB-Lizenz 2017 (jederzeit), bzw. fristgerechte Verlängerung (bis 31.03.17)		.20 €.		
verspätete „alte“ Lizenz (n. d. 31.03.17) + Express-Liz.		.25 €.		
<b>Nenn gelder (EB / pro Teilnehmer / pro OM-Lauf)</b>	<b>Jgdl unter 18</b>	<b>Erw. + sen.</b>	<b>(Aufteilung)</b>	
	<b>Nenn gelder</b>		<b>ofmav</b>	<b>Veranstalter</b>
OM + CUP (mit EB-Lizenz) <u>eine Klasse</u>	<b>0 €</b>	<b>20 €</b>	0 / 7 €	0 / 13 €
OM + CUP (mit EB-Lizenz) <u>zwei Klassen</u>		<b>30 €</b>	0 / 10 €	0 / 20 €
OM + CUP (mit EB-Lizenz) <u>drei Klassen</u>		<b>35 €</b>	0 / 12 €.	0 / 23 €.
ost (m. EB-Lizenz) <u>eine Klasse</u>	<b>8 €</b>	<b>12 €</b>	2 / 2 €	6 / 10 €
ost (m. EB-Lizenz) <u>zwei Klassen</u>	<b>12,5 €</b>	<b>18,5 €</b>	4 / 4 €	8,5 / 14,5
.ost (m. EB-Lizenz) <u>drei Klassen</u>	<b>15 €.</b>	<b>23 €.</b>	6 / 6 €	9 / 17 €
<u>Tagesgebühr für Fahrer ohne EB-Lizenz</u> - nur für einen Lauf (für ofmav-sankt. Rennen = LM / ost / OGP - inkl. Versicherung)		<b>4 €</b>	4 €	0 €
		<b>2 €</b>	2 €	
Jahres-Versicherung für Clubrennen + GP's (ohne ÖFMAV-Lizenz)	<b>7 €</b>		> ÖFMAV-Hauptkassa	
<b>Startnummern (1 Paket = 1000 Stk.)</b>	Format 60 mm Ø (1 – 12)	<b>nat+Int. 40 € (1:10)</b>		
<b>EFRA-Lizenz (für alle Sektionen gültig)</b>	<b>.30 €.</b>			
Anmeldegebühren für internationale EB-Race's (EURO's / WORLD's) – EM+WM sind Fix-Beträge	<u>Europameisterschaft „Allo“-NENNGELD</u>	<u>Weltmeisterschaft NENNGELD inkl. Bankett</u>		
	<u>eine Klasse ( 2wd oder 4wd )</u>	<b>100 €</b>	<b>195 €</b>	
<u>beide Klassen ( 2wd + 4wd )</u>	<b>150 €</b>	<b>250 €</b>		
<b>Nenn gelder (O-GP, CUP, F-R, etc.)</b>	für ein ÖFMAV-sanktioniertes EB-Rennen			
<b>National</b> (pro Event, sowie je Klasse und je Start)	Wie bei OstCup = je 2 € / 4 €			
<b>Veranstalterabgabe für Int. EB-Race's</b>	Für alle Int. Events eines ÖFMAV-Clubs			
<u>INTERNATIONAL</u> (pro Event, sowie je Klasse) <u>IIR + EFRA/IFMAR – EC / WC + GP + WarmUp</u>	<u>Noch nicht fixiert</u>			
<b>Protestgebühr (siehe Allg. Rennreglement, Pkt. 8)</b>	<b>25 €</b>			

# Spezifisches Reglement Elektro Off-Road 1:10

## H Technische Spezifikation

2017<sub>akkus + OM + ZP</sub>

### H / 1 ELEKTRO OFF-ROAD FAHRZEUGE (allgemein)

- H / 1.1. Der Grundgedanke des Sportes mit ferngesteuerten Automodellen ist der Wettbewerb mit realistischen Nachbildungen echter Rennfahrzeuge.
- H / 1.2. Die Karosserie muss in allen möglichen Bereichen die Nachbildung eines echten Rennfahrzeuges im Maßstab sein und dem Vorbild weitestgehend entsprechen.
- H / 1.3. Bei den Fahrzeugen müssen die erlaubten Abmessungen eingehalten werden.
- H / 1.4. Das Fahrzeug muss zumindest zu Beginn des Rennens sauber ausgeführt und vollständig sein.
- H / 1.5. Kein Fahrzeug darf so konstruiert oder gebaut sein, dass eine Gefahr dadurch entsteht oder dass es Fahrzeuge anderer Teilnehmer beschädigen kann.
- H / 1.6. Wenn sich das Fahrzeug auf der Strecke befindet, müssen Chassis und Karosserie sicher miteinander verbunden sein. Es darf nicht ohne Karosserie gefahren werden. Fahrzeuge mit schlecht befestigter Karosserie müssen an der Box die Karosserie neu und sicher befestigen.
- H / 1.7. Die Fahrzeuge müssen durchsichtige oder andersfarbig bemalte Windschutz- und Seitenscheiben haben. Ausgeschnittene Windschutz- und Seitenscheiben sind verboten.
- H / 1.8. In offenen Fahrzeugen muss eine Fahrerfigur in realistischer Position angebracht sein. Die Fahrerfigur muss zumindest aus Kopf, Armen und Schultern bestehen, einen Helm tragen und durch Bemalung und Ausgestaltung einen realistischen Eindruck machen.
- H / 1.9. Weder Teile des Chassis, noch der Räder und Reifen oder der Ausrüstung, dürfen über die Karosserie - außer nach hinten - herausragen. (Ausnahme: bei Buggy-Karosserien dürfen die Radaufhängungen sichtbar sein).
- H / 1.10. **Öffnungen** in den Karosserien, die nicht der Wirklichkeit entsprechen (Antennenloch, Karosseriesteher, etc.) müssen möglichst klein gehalten werden.  
**a)** Öffnungen für Flügelhalter, Antenne und Ein/Ausschalter dürfen höchstens 10 mm größer als unbedingt notwendig sein. Es sind keine weiteren Ausschnitte, die nicht dem Original entsprechen, erlaubt. Vor allem Servos, Empfänger, Akkus und Servo-Saver dürfen nicht durch die Originalkarosserie ragen.  
**b)** Es darf eine Überrollantenne montiert werden. Das freie Ende muss aus Sicherheitsgründen stumpf oder geschützt sein. Wenn ein Überrollmast und eine Antenne montiert werden, muss dies Teil des Mastes sein. Die maximal erlaubte Höhe ist 35 cm über dem Boden.
- H / 1.11. Alle **Fahrzeuge** müssen mit **drei Startnummern** versehen sein, so dass sie von vorne und von der Seite von der Zeitnahme und vom Rennleiter gut erkennbar sind. Die Zahlen müssen mindestens 40mm hoch (schwarz, mit mindestens 8 mm Strichstärke) und auf einem weißen Hintergrund von mindestens 55 mm Höhe und 40 mm Breite (1:10) angebracht sein (EFRA: 60 mm i. Quadrat o. Durchmesser). Die Startnummern dürfen in ihrer Größe nicht verändert werden, (ansonsten Startverbot bis zur Anbringung der korrekten Aufkleber).
- / 1.11.1. **Zusatz Oesterr. Meisterschaft** : Bei **OM**-Läufen ist zusätzlich die EB-Lizenznummer am **Sender** gut sichtbar anzubringen, um dessen Identifizierung zu erleichtern.

- H / 1.12. Ein **Bumper** (Stoßstange) ist vorgeschrieben. Dieser Bumper muss so ausgeführt sein, dass das Verletzungsrisiko möglichst gering ist, sollte jemand von einem Fahrzeug getroffen werden.
  - / 1.12.1. Bumper aus Draht müssen zwischen 2,5 und 4 mm Durchmesser haben.
  - / 1.12.2. Bumper aus Plattenmaterial müssen gerundete Kanten aufweisen.
  - / 1.12.3. Starre, messerartige Bumper aus hartem, unnachgiebigem Material, wie Metall, spröder Kunststoff, Sperrholz. etc. sind nicht zulässig.
  - / 1.12.4. Ein hinterer Bumper ist zulässig, wenn er hinter den Hinterrädern montiert ist.
  - / 1.12.5. Bumper dürfen über die Karosserie herausragen (keine Begrenzung), aber die Maximalbreite darf nicht überschritten werden.
- H / 1.13. Die **Reifen**, ausgenommen die seitliche Beschriftung oder Silikonbeschichtung, müssen schwarz sein. Räder und Reifen dürfen nicht so ausgeführt sein, dass der Streckenbelag beschädigt werden kann. Reifenmittel sind nur nach Maßgabe des Veranstalters zulässig, wobei gesundheitliche Überlegungen und der Schutz des Streckenbelags zu beachten sind.
- H / 1.14. An der Außenseite der **Räder** darf nicht mehr als 1,5 mm **Felge** sichtbar bleiben (ohne Reifengummi).
- H / 1.15. Die Fahrzeuge müssen zur Aufnahme eines Personal-/ rc-Block-Transponders eine geeignete sichere Haltevorrichtung aufweisen (Montage z.B. mit Splint bei rc-Block-Transpondern). Die ausschließliche Montage mit Klebeband (Gewebeband, Doppelklebeband, Klettband etc.) ist bei rc-Block-Transpondern verboten.
- H / 1.16. Es ist auch verboten, den Personal- oder rc-Block-Transponder am Bumper zu befestigen. Tut dies ein Fahrer dennoch, so wird ihm sein Lauf gestrichen.
- H / 1.17. Wenn während des Laufs der **Verlust oder das Nichtfunktionieren** des Personal-/ rc-Block-Transponders festgestellt wird, so hat der jeweilige Fahrer sofort nach Aufforderung der Rennleitung den Lauf zu beenden (siehe F / 17.2.18.).
- H / 1.18. Definition (Spoiler/Flügel):

Ein **Spoiler** ist ein in der Karosserie integrierter aerodynamischer Karosserieteil.  
 Ein **Flügel** ist ein zusätzlich zur Karosserie montierter Teil.  
 (Die erlaubten Maße sind in den einzelnen Klassenspezifikationen festgehalten)
- H / 1.19. Alle **Sensor- und Kreiselssysteme** sind verboten (ausgenommen Strombegrenzungen von Fahrtenreglern). Bei Zuwiderhandlung **Sperre von mind. 1 Jahr (EB-OB Dispo)**
- H / 1.20. Bei allen **OFMAV-sanktionierten Rennen** haben die Teilnehmer einen Personal-/ rc-Block-Transponder im Fahrzeug mitzuführen bzw. zu verwenden.

---

---

---

---

---

---

---

---

---

---

---

## H/2 FAHRAKKUS EB-10 (modifiziert und angepasst)

H/2.1. Folgende **Akkus** sind für die **E-Buggys** im Masstab **1:10** erlaubt:

<b>NiCd-Akkus</b>	<b>Sub-C</b> (1,2 V - 6 Zellen)	<b>7,2 V</b> (ev. 2 x Saddle-Packs à 3 Zellen)
<b>NiMH-Akkus</b>	<b>Sub-C</b> (1,2 V - 6 Zellen)	<b>7,2 V</b> (ev. 2 x Saddle-Packs à 3 Zellen)
<b>LiFe-Akkus</b>	<b>L-2</b>	<b>6,6 V</b>
<b>LiFe-Akkus</b>	<b>2 x L-1</b> (à 3,3,V) Saddle-Pack	<b>6,6 V</b>
<b>LiPo-Akkus</b>	<b>S-2</b>	<b>7,4 V</b> (Ladeschlussspannung <b>8,4 V</b> )
<b>LiPo-Akkus</b>	<b>2 x S-1</b> (à 3,7,V) Saddle-Pack	<b>7,4 V</b> (L.S.S. = 2 x 4,20 Volt = <b>8,4 V</b> )
<b>LiHV-Akkus</b>	<b>H-2</b>	<b>7,6 V</b> (Ladeschlussspannung <b>8,7 V</b> )
<b>LiHV-Akkus</b>	<b>2 x H-1</b> (à 3,8,V) Saddle-Pack	<b>7,6 V</b> (L.S.S. = 2 x 4,35 Volt = <b>8,7 V</b> )

H/2.2. Die **1:10 - Fahrzeuge** werden entweder von einem **NiCd-** bzw. **NiMH-Akku** (**max. 6 Zellen**) und einer Nennspannung von je 1,2 Volt pro Zelle (**7,2 Volt**), oder einem **LiFe-Akku L-2** (Nennspannung **6,6 Volt**) bzw. einem **LiPo-Akku S-2** (Nennspannung **7,4 Volt**), oder einem **LiHV-Akku H-2** (Nennspannung **7,6 Volt**) – bzw. von **zwei Saddle-Packs** - angetrieben.

**Voraussetzung** ist bei **allen Akkus** dass die **Ladeschlussspannung** den Wert von **8,4 Volt** (insgesamt) nicht übersteigt;  
(bei **höherer Endspannung** muss der **Akku vor einem Start** bis auf **8.4 Volt entladen** werden)

H/2.3. **Alle bisher - und auch in Zukunft - käuflich zu erwerbenden Akkuzellen** – (**NiCd – NiMH – LiFe – LiPo – LiHV**) dürfen bei **ofmav-sanktionierten Rennen** verwendet werden (Leistungen wie unter Punkt **H / 2.1.** angeführt sind erlaubt)

H/2.4. Wenn **Zellen** mit **neuer Technologie** auf den Markt kommen, müssen diese mindestens **3 Monate** lang auf dem normalen Vertriebsweg erhältlich sein; (dieser 3-Monate-Zeitpunkt wird in einer **EB-Vorstandssitzung** festgelegt).

H/2.5. Ein **Akku** darf **während eines Laufes weder geladen noch getauscht** werden.

H/2.6. Alle **Akkus** müssen **Steckverbindungen** aufweisen – (**Lötungen verboten**).  
Zu widerhandlung führt zu **Sanktionen** (F / 17.2.10. – **Lauf-Disqualifikation**)

H/2.7. Die **Lademethoden** der einzelnen Akkus sind mit größter Sorgfalt zu überwachen.  
**2 x Saddle-Packs** müssen vom **gleichen Hersteller** sein und **gleiche Kapazität** und **gleiche C-Leistung** aufweisen.

**Feuerlöscher** und **Löschdecken** müssen im Fahrerlager vorhanden sein.

**LiFe + LiPo + LiHV - Akkuzellen** (Fahrakku + Senderakku) müssen mit einem „**Balancer**“ oder einem **ähnlichen Gerät** geladen werden –  
- (**Feuerfester LADESACK ist Pflicht**).

..

### TEXT des beim EB-Sektionsmeetings 2016 angenommenen ANTRAG's:

**LiHV: Akkus** Lt EFRA liste -.Nennspannung: **7,6 Volt**  
Ladeschlussspannung: **8,7 Volt** bzw **Pro Zelle 4,35 Volt**

## H / 3 MOTOREN und MOTORENTSTÖRUNG

- H / 3.1. Definition des Modified-Motors:  
 Gehäusedurchmesser 36 mm (ohne Bürstenhalterungen), Länge des Gehäuses max. 54 mm (ohne Lagergehäuse und Welle). Alle Abmessungen plus Herstellertoleranz.  
 Erlaubte Änderungen am Motor: umwickeln, vergießen, wuchten, Kollektor überdrehen, Bürsten tauschen, Kühlöffnungen anbringen, Kugellager einbauen. Es dürfen nur erlaubte Gehäuse, Magneten, Armaturen und Motordeckel verwendet werden. (Änderungen derselben sind allerdings erlaubt).  
 Der Austausch von Teilen erlaubter Motoren gegen andere erlaubte Teile ist zulässig.
- H / 3.2. Die Motoren müssen mit mindestens je **0,1 µF / 50V** (Nr.104) zwischen plus (+) und Gehäuse bzw. zwischen minus (-) und Gehäuse entstört sein.
- H / 3.3. Sollte ein schlecht entstörter Motor Probleme bei der Rundenzählung verursachen, kann der Verursacher für diesen Lauf disqualifiziert werden (siehe F / 17.2.10.).
- H / 3.4. Die **minimalste Windungszahl** eines Motors:  
 (dies ist mittels eines Induktionsmessgerätes zu überprüfen):

BUGGY 2WD+4WD	Derzeit keine Beschränkungen bei der Motor-Windungszahl.
Monster-Truck (MT)	Derzeit keine Beschränkungen bei der Motor-Windungszahl.
Short-Course (SC2+SC4)	Derzeit keine Beschränkungen bei der Motor-Windungszahl.

- H / 3.5. Alle auf dem Markt befindlichen „**Brushless**“-Motoren sind verwendbar.

## I Elektro Off-Road Rennstrecken

### I / 1 ANFORDERUNGEN an die OFF-ROAD-RENNSTRECKEN

- I / 1.1. Die Strecke soll natürlichen Untergrund (wie Gras, Erde, Lehm oder fester Sand) oder Kunstrasen – auch teilweise Teppich – aufweisen, wobei vorhandene Hindernisse (Hügel, Muger, Löcher) dem Maßstab **1:10** entsprechen müssen.
- I / 1.2. Streckenmaße 1:10:

Streckenlänge ofmav-sanktioniert	(bei <b>OM's</b> )	min. 100 m ( <u>ü.120 m</u> )
Rundenzeiten	(bei <b>OM's</b> )	über 20" ( <u>ca. 25"</u> )
Streckenbreite		min. <b>3,00 m</b>
Breite Startgerade (+ Einfahrt in die folgende Kurve)		<u>min. 4,00 m</u> ( <b>3,50 m</b> )
weitest entfernter Punkt der Strecke vom Fahrerpodest		ca. 40 m
Breite des <b>Stop+Go</b> – Bereiches		min. <b>0,7 – 1,0 m</b>

- I / 1.3. Die erste Startlinie für die Finalstarts muss mind. **2 Meter** von der ersten Kurve entfernt sein und mind. **4 Meter** vor der **Zeitnahme-Linie** (=Mess-Schleife) vorgesehen werden (siehe F / 11.).  
 Startlinien: weiß / gelb (Kennzeichnung über den Streckenrand hinaus ist sinnvoll).  
 Am Start müssen für alle Fahrer gleiche Bodenverhältnisse herrschen. d.h. alle 10 Startplätze müssen gleichzeitig auf Gras, Erde, festem Sand oder Teppich liegen, (Abstand 1:10 je 2 m bis 3 m / Abstand 1:8 je 3 m bis 4 m, siehe F / 11.).

- I/1.4. Kurvige und welligen Streckenteile aus Asphalt oder Beton, Holz oder Pflasterstein, Teppich- oder Filzbelag (an den Rändern gut befestigt), können bis zu 50% der Gesamtstrecke ausmachen (jeweils über die gesamte Streckenbreite). Ein Streckenbelag aus Kunstrasen ist zulässig (ohne genaue Berücksichtigung des vorangeführten 50% - Wertes) Der Streckenzustand jedes OM-Parcours wird vom EB-Sektions-Obmann begutachtet, individuell beurteilt und akzeptiert oder abgelehnt (Korrekturfrist). Gilt für neue oder umgebaute Strecken
- I/1.5. Es müssen zu Veranstaltungsbeginn auf **1:10 Strecken** mind. **1,5 m<sup>3</sup> Sägespäne** vorhanden sein.

## J Elektro-Off-Road MONSTER-Truck (1:10)

### J/1 SPEZIFIKATIONEN Elektro-Off-Road MONSTER-Truck (1:10) – Version 2017

- J/1.1. **Rennabwicklung** bei OM- und LM-Läufen Elektro-Off-Road Monster-Truck
  - /1.1.1. Alle Vorläufe und Finalläufe gehen über **5 Minuten** plus der Zeit für die Vollendung der letzten Runde (bis zu einem Maximum von **60 Sekunden** / %Runde + 10 sek).
  - /1.1.2. Streckenmaße: Streckenbreite mind. ( 3,0 m ),  
 Startgeradenbreite mind. ( 4,0 m ), - (+ erste Kurve)  
 Stop+Go-Bereich: mind. ( 1,0 m ) Breite.
- J/1.2. **Technische Spezifikationen**
  - /1.2.1. Karosserie: Eine Oldie-, Monster oder Pick Up-Karosserie ist Vorschrift.
  - /1.2.2. An den Reifen sind alle Hilfsmittel, die nicht aus Gummi sind, verboten. Moos-Zell-Gummi-Reifen sind nicht erlaubt. Eine Einlage aus Moosgummi darf jedoch gefahren werden, sofern dieser komplett vom Reifen verdeckt ist.
  - /1.2.3. Es ist nur ein Antriebsmotor erlaubt.
  - /1.2.4. Zugelassen sind nur **2WD-Fahrzeuge** mit **Hinterradantrieb**.
  - /1.2.5. **Fahrzeugabmessungen:**

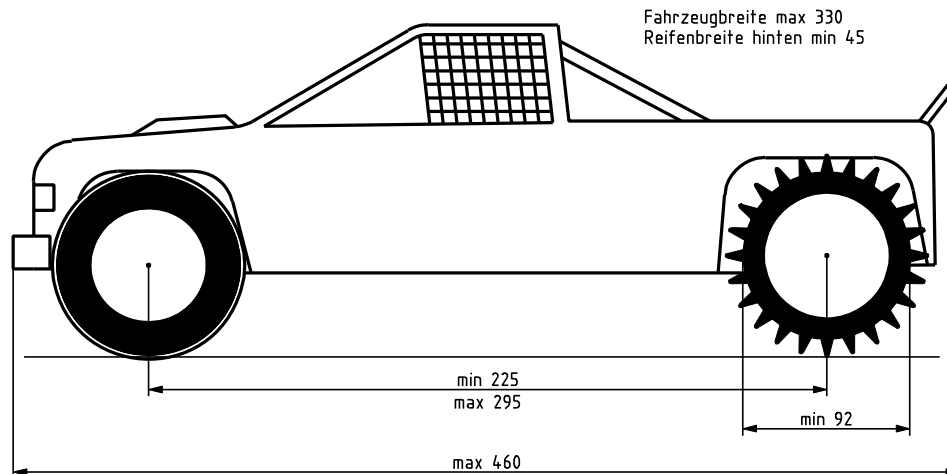
Fahrzeugbreite (größtes Maß)	---	max. <b>330 mm</b>
Fahrzeuglänge	---	max. <b>460 mm</b>
Radstand	min. <b>225 mm</b>	max. <b>295 mm</b>
Reifendurchmesser (ohne Noppen)	min. <b>92mm</b>	---
Reifenbreite hinten	min. <b>45 mm</b>	---
Gesamtgewicht	min. <b>1701 g (60 oz.)</b>	---
<u>Motor</u>	<b>540 / 04 (54 mm Länge)</b>	<u>Akku</u> <b>2-S (7,4 V)</b> <b>2-L (6,6 V)</b>

Das **Mindest-Gesamtgewicht** gilt sowohl **MIT** als auch **OHNE eingebautem Personal-Transponder** (auch **rc-Block-Transponder**).

- /1.2.6. Bumper dürfen nicht breiter als das Fahrzeug sein.



/1.2.7.

/1.2.8. **Reifenlimitierung / Type:**

Es ist keine Reifentype vorgesehen, welche bei **OM-**, **LM-** und **ost-**Läufen auf den angetriebenen Achsen verwendet werden muss.

/1.2.9. **Reifenlimitierung / Anzahl:**

Es gibt kein Limit an der angetriebenen und nicht angetriebenen Achse. .

/1.2.10. **Reifen** dürfen durch Zerschneiden und Wiederverkleben – wie auch in der Breite und im Umfang - nicht verändert werden.

## J / 2 **JAHRESTEIL 2017 Elektro-Off-Road MONSTER-Truck (1:10)**

J/2.1. **Weltmeisterschaft:** Ist derzeit nicht vorgesehen.J/2.2. **Europameisterschaft:** Ist derzeit nicht vorgesehen.J/2.3. **Oesterreichische Meisterschaft:** Wird **2017** nicht ausgetragen.J/2.4. **Landesmeisterschaft:** Wird **2017** keine ausgetragen.J/2.5. **„BigCar“- Race (MT+SC2+SC4):** Wird **2017** nicht ausgetragen.

- Fahrzeuge siehe diesen Punkt J sowie den Punkt L - (Termin siehe F / 20).

## K Elektro-Off-Road BUGGY 2WD/4WD (1:10)

### K / 1 **SPEZIFIKATIONEN Elektro-Off-Road BUGGY 2WD/4WD (1:10)**

K/1.1. **Rennabwicklung** bei **OM-**, **LM-** und **ost** -Läufen - Buggy 2WD / 4WD/1.1.1. **OM:** Vorläufe + Finalläufe gehen über **5 Minuten** plus der Zeit für die Vollendung der letzten Runde (bis zu einem Maximum von **40 Sekunden**). Die Rundenzeiten sollen deutlich über 25 Sekunden liegen./1.1.2. **ost:** Vorläufe und Finalläufe gehen über **5 Minuten** plus der Zeit für die Vollendung der letzten Runde (bis zu einem Maximum von **60 Sekunden** / %Runde + 10 sek). Die Rundenzeiten sollen deutlich über 20 Sekunden liegen.

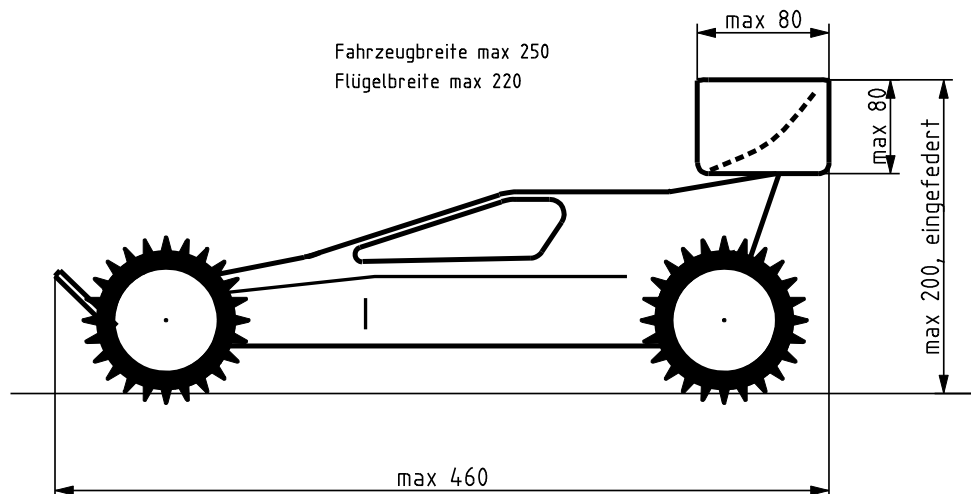
## K / 1.2. Technische Spezifikationen

- /1.2.1. Alle Getriebezahnräder müssen durch eine geeignete Schutzkappe oder durch die Karosserie abgedeckt werden um Verletzungen zu vermeiden.
- /1.2.2. Spikereifen sind erlaubt, wenn die Spikes aus gummiähnlichem Material sind. Spikes aus Metall oder Hartplastik sind nicht erlaubt.
- /1.2.3. Moosgummi-Reifen sind verboten. Einlageringe aus Schaum- oder Moosgummi sind erlaubt, wenn sie vollständig von einem Gummireifen umschlossen werden.
- /1.2.4. Das Reifenprofil bei Gummireifen darf verändert werden.
- /1.2.5. Reifenadditive, außen oder innen aufgetragen, sind verboten (Ausnahme: Wasser).
- /1.2.6. Fahrzeugabmessungen:

Gesamtbreite	---	max. <b>250 mm</b>
Gesamtlänge	---	max. <b>460 mm</b>
Gesamthöhe (eingefedert gemessen)	---	max. <b>200 mm</b>
Gesamtgewicht (2WD)	min. <b>1474 g</b>	---
Gesamtgewicht (4WD)	min. <b>1588 g</b>	---
<u>Motor</u>	<b>540 / 04</b> (54 mm Länge)	<u>Akku</u>
		<b>2-S (7,4 V)</b> <b>2-L (6,6 V)</b>

Das **Mindest-Gesamtgewicht** gilt sowohl **MIT** als auch **OHNE eingebautem Personal-Transponder** (auch **rc-Block-Transponder**) - für **2WD** und **4WD**.

- /1.2.7. Zusätzlich montierter Flügel darf inkl. Seitenteilen den umschriebenen Quader von **80 mm x 80 mm x 220 mm** nicht überschreiten.
- /1.2.8.



- /1.2.9. Reifenlimitierung / Type: Es ist **pro Klasse nur je eine Reifentype** von einem Hersteller vorgesehen, welche bei OM- und LM-Läufen auf den angetriebenen Achsen (**auf Kunstrasen bei 2WD auch Front-Pneus**) verwendet werden müssen (Bezeichnung siehe Jahresteil **K / 2.3.2.**).  
Diese Limitierung ist in der Rennausschreibung zu vermerken -  
- ( Durchmesser der Felgen am Horn maximal **2,2“ – 56,6 mm** )
- /1.2.10. Reifenlimitierung / Anzahl: Für die **Vor- und Finalläufe (gemeinsam)** dürfen nur **max. 2 Satz Reifen** pro Fahrer verwendet werden.  
Bei den **2WD Fahrzeugen** gibt es **nur bei a) natürlichem Untergrund** kein Limit an der nicht angetriebenen Achse – **bei b) Kunstrasen jedoch schon.**  
**Alle limitierten Reifen werden bei der Technik gekennzeichnet und registriert..**
- /1.2.11. Reifen dürfen durch Zerschneiden und Wiederverkleben – wie auch in der Breite und im Umfang - **nicht verändert** werden.

## **K / 2 JAHRESTEIL 2017 Elektro-Off-Road BUGGY 2WD/4WD (1:10)**

### **K / 2.1. Weltmeisterschaft-WC 2WD + 4WD**

/2.1.1. **2017** findet die **WM** in **CHINA** statt.

### **K / 2.2. Europameisterschaft-EC 2WD + 4WD**

/2.2.1. **2017** findet die **EM** in **Italien** statt.

### **K / 2.3. Oesterreichische Meisterschaft - OM 2017**

/2.3.1. **OM-Modus: 5 Doppel-STM's / (2WD+4WD) - 1 Streicher, kein Ersatztermin, 5 / 4 , 4 / 3 , 3 / 3 ( 2 / 2 , 1 / 1 ) - gefahrene Läufe / Wertungen,**

Termine + Veranstalterclubs laut Rennkalender (siehe auch **F / 20**).

Gewertet werden nur die tatsächlich ausgetragenen Rennen –

- (keine abgesagten oder nicht gewerteten abgebrochenen Läufe) –
- also nur Rennen mit einem Wertungsergebnis.

/2.3.2. **REIFENTYPEN:** (siehe auch **K / 1.2.9.** und **K / 1.2.10.** bzw. **K / 1.2.11.**):

/2.3.2.1. **a) Natürlicher Untergrund** (Sand, Erde, Lehm, etc.)

- **4WD:**            **Front**    **Proline „Crime Fighter“**    **PL 8219-AT**  
(2,2“- **4WD** - M3 – soft / Off-Road Buggy **Front** Tires)
- **4WD + 2WD:** **Rear**    **Proline „Bow-Tie“**            **PL 8218-AT**  
(2,2“ - M3 – soft / Off-Road Buggy - **Rear** Tires)
- **2WD**            **Front**    **Reifen freigestellt** (keine Mindestanzahl / keine Markierung)

/2.3.2.2. **b) Kunstrasen** (Reifen **JConcepts Astro**)

- **4WD:**            **Front**    **#3166-010 Swaggers 2.2“**    **4wd**  
(Tires # Pink Compound)
- **4WD + 2WD**    **Rear**    **#3139-010 Lockness 2.2“**  
(Tire # Pink Compound)
- **2WD**            **Front**    **#3137-010 Swaggers 2.2“**    **Slim**  
(Tire # Pink Compound)

/2.3.3. **Jugendwertung:**

- Altersgrenze: Jahrgang **2000** (max. **18 Jahre**) und jünger (Subwertung 2+4wd).

**Kurzformel: Kalenderjahr minus 17 ( **KJ – 17** )**

/2.3.4. **Seniorenwertung:**

- Altersgrenze: Jahrgang **1976** (mind. **40 Jahre**) und älter (Subwertung 2+4wd).

**Kurzformel: Kalenderjahr minus 41 ( **KJ – 41** )**

### **K / 2.4. Landesmeisterschaft**

**2017** werden keine **LM's** veranstaltet !

# L Elektro-Off-Road Short-Course (1:10)

## L / 1 Klassen und Fahrzeuge

Elektro-Offroad 1:10 **Short-Course** Fahrzeuge werden mit Heckantrieb (**SC-2**) oder mit Allradantrieb (**SC-4**) gefahren.

Gesamtbreite	---	max. <b>300 mm</b>
Gesamtlänge	---	max. <b>580 mm</b>
Felgendurchmesser am Horn	---	max. <b>56,6 mm</b> oder <b>2,2"</b>
Gesamtgewicht ( <b>SC-2</b> ) 2wd	min. <b>2100 g</b>	---
Gesamtgewicht ( <b>SC-4</b> ) 4wd	min. <b>2500 g</b>	---
2+4wd	<u>Motor</u> <b>540 / 04</b> (54 mm Länge)	<u>Akku</u> <b>2-S (7,4 V)</b>   <b>2-L (6,6 V)</b>

## L / 2 Karosserie

Es sind nur Karosserien erlaubt die dem Erscheinungsbild „Short-Course Truck“ entsprechen.

Die Reifen müssen von oben gesehen vollständig überdeckt sein.

Es sind nur vorbildgetreue aerodynamische Hilfsmittel erlaubt.

Zusätzliche Spoiler oder Flügel sind verboten.

## L / 3 Motoren und Regler

Es sind alle „Brushed“- und „Brushless“-Komponenten zugelassen –  
- unter Einhaltung des Reglement-Punktes H / 3.

## L / 4 Fahrakkus

Einhaltung des Reglement-Punktes H / 2 ist Voraussetzung (1:10 Fahrzeuge).

## L / 5 Reifen

An den Reifen sind alle Hilfsmittel die nicht aus Gummi bestehen verboten.

Moos- oder Zell-Gummireifen sind nicht erlaubt.

Ein Insert aus Moosgummi ist erlaubt, sofern dieses komplett vom Reifen verdeckt ist.

Reifentypen sind nicht vorgeschrieben (Durchmesser der Felgen am Horn 2,2")

Es gibt kein Limit an der angetriebenen und nicht angetriebenen Achse.

Reifen dürfen durch Zerschneiden und Wiederverkleben – wie auch in der Breite und im Umfang - nicht verändert werden.

## L / 6 „BigCar“- Race

**2017** werden **keine** kombinierten Race's (**MT+SC2+SC4** - gemeinsam) stattfinden –

- (Die bessere Platzierung je Lauf wird für die Endwertung berücksichtigt – bei Gleichstand wird für die Reihung der Lauf mit der größeren Teilnehmerzahl höher bewertet).

- Fahrzeuge siehe diesen Punkt L sowie den Punkt J. (Termin siehe F / 20).

<u>IReglement 2017: &lt;EB-REGLEMENT-2017_1-36</u>	02.12.2016
<u>IReglement 2017: &lt;EB-REGLEMENT-2017_1-36 - v2 (v2cc)</u>	08.12.2016
<u>IReglement 2017: &lt;EB-REGLEMENT-2017_1-36 – v3-OM</u>	21.03.2017
<u>IReglement 2017: &lt;EB-REGLEMENT-2017_1-36 – v4-akkus+OM</u>	22.03.2017
<u>IReglement 2017: &lt;EB-REGLEMENT-2017_1-40 – v5-akkus+OM+ANHANG</u>	05.04.2017
<u>IReglement 2017: &lt;EB-REGLEMENT-2017_1-40 – v6-akkus+OM+ANHANG</u>	05.04.2017

# EB-Rennreglement 2017 – - ANHÄNGE (Rennablauf)



## ANHANG: 1

Seite 1/4

### RENNABLAUF > 1 Vorlauf am SAMSTAG

#### SAMSTAG (1.Tag)

09:00 Uhr	<b>Renngelände offen</b> – Akku-Lademöglichkeit - Buffet
09:45 Uhr	<u>1. Fahrerbesprechung</u> (Gruppeneinteilung + Vorlauf-Festlegung)
<b>10:00 Uhr</b>	<b>RENNBEGINN</b>
10:00 – 11:00 Uhr	offizielles freies Training (1 Stunde)
<b>11:00 – 16:00 Uhr</b>	<b>gezeitetes Training (2 – 4 gezeitete Trainings-Läufe)</b>
16:10 Uhr	<u>2. Fahrerbesprechung</u>
<b>16:30 Uhr</b>	<b>Start 1.Vorlauf</b>
18:00 Uhr	ev. „open-end“ Training (RL-Entscheid)

#### SONNTAG (2.Tag)

<b>06:00 Uhr</b>	<b>Renngelände offen</b> – Akku-Lademöglichkeit – Buffet
07:00 - 08:00 Uhr	offizielles freies Training (1 Stunde)
08:10 Uhr	<u>3. Fahrerbesprechung</u>
<b>08:30 Uhr</b>	<b>Start 2.Vorlauf</b>
<b>09:45 Uhr</b>	<b>Start 3.Vorlauf</b>
<b>11:00 Uhr</b>	<b>Start 4.Vorlauf</b>
12:15 Uhr	break
<b>13:00 Uhr</b>	<b>Start Finalläufe 1</b>
<b>14:15 Uhr</b>	<b>Start Finalläufe 2</b>
<b>15:30 Uhr</b>	<b>Start Finalläufe 3</b>
<b>17:00 Uhr</b>	<b>RENNENDE</b>
17:15 Uhr	Siegerehrung

- max. 7 VL-Gruppen – 61 bis 84 TN  
(4 VL-Gruppen 2wd + 3 VL-Gruppen 4wd)
- 10 TN pro VL-Gruppe bis 70 TN, darüber 11 bzw 12 TN pro VL-Gruppe
- 10 min. Startabstand. / 75 min VL- und Final-Gruppen-Abstand

# EB-Rennreglement 2017 – - ANHÄNGE (Rennablauf)



## ANHANG: 2

Seite 2/4

### RENNABLAUF > 2 Vorläufe am SAMSTAG

#### SAMSTAG (1.Tag)

09:00 Uhr	<b>Renngelände offen</b> – Akku-Lademöglichkeit - Buffet
09:45 Uhr	<u>1. Fahrerbesprechung</u> (Gruppeneinteilung + Vorlauf-Festlegung)
<b>10:00 Uhr</b>	<b>RENNBEGINN</b>
10:00 – 11:00 Uhr	offizielles freies Training (1 Stunde)
11:00 – 14:45 Uhr	<b>gezeitetes Training (2 – 3 gezeitete Trainings-Läufe)</b>
14:55 Uhr	<u>2. Fahrerbesprechung</u>
<b>15:15 Uhr</b>	<b>Start 1.Vorlauf</b>
16:30 Uhr	<b>Start 2.Vorlauf</b>
18:00 Uhr	ev. „open-end“ Training (RL-Entscheid)

#### SONNTAG (2.Tag)

06:00 Uhr	<b>Renngelände offen</b> – Akku-Lademöglichkeit – Buffet
07:00 - 08:00 Uhr	offizielles freies Training (1 Stunde)
08:10 Uhr	<u>3. Fahrerbesprechung</u>
08:30 Uhr	<b>Start 3.Vorlauf</b>
09:45 Uhr	<b>Start 4.Vorlauf</b>
11:00 Uhr	break
<b>12:00 Uhr</b>	<b>Start Finalläufe 1</b>
13:15 Uhr	<b>Start Finalläufe 2</b>
14:30 Uhr	<b>Start Finalläufe 3</b>
<b>16:00 Uhr</b>	<b>RENNENDE</b>
16:15 Uhr	Siegerehrung

- max. 7 VL-Gruppen – 61 bis 84 TN  
(4 VL-Gruppen 2wd + 3 VL-Gruppen 4wd)
- 10 TN pro VL-Gruppe bis 70 TN, darüber 11 bzw 12 TN pro VL-Gruppe
- 10 min. Startabstand. / 75 min VL- und Final-Gruppen-Abstand

# EB-Rennreglement 2017 – - ANHÄNGE (Rennablauf)



ANHANG: 3

Seite 3/4

## RENNABLAUF > 3 Vorläufe am SAMSTAG

### SAMSTAG (1.Tag)

09:00 Uhr	<b>Renngelände offen</b> – Akku-Lademöglichkeit - Buffet
09:45 Uhr	<u>1. Fahrerbesprechung</u> (Gruppeneinteilung + Vorlauf-Festlegung)
<b>10:00 Uhr</b>	<b>RENNBEGINN</b>
10:00 – 11:00 Uhr	offizielles freies Training (1 Stunde)
11:00 – 13:30 Uhr	<b>gezeitetes Training</b> ( <u>2 gezeitete Trainings-Läufe</u> )
13:40 Uhr	<u>2. Fahrerbesprechung</u>
<b>14:00 Uhr</b>	<b>Start 1.Vorlauf</b>
15:15 Uhr	<b>Start 2.Vorlauf</b>
16:30 Uhr	<b>Start 3.Vorlauf</b>
18:00 Uhr	ev. „open-end“ Training (RL-Entscheid)

### SONNTAG (2.Tag)

06:00 Uhr	<b>Renngelände offen</b> – Akku-Lademöglichkeit – Buffet
07:00 - 08:00 Uhr	offizielles freies Training (1 Stunde)
08:10 Uhr	<u>3. Fahrerbesprechung</u>
08:30 Uhr	<b>Start 4.Vorlauf</b>
09:45 Uhr	break
<b>11:00 Uhr</b>	<b>Start Finalläufe 1</b>
12:15 Uhr	<b>Start Finalläufe 2</b>
13:30 Uhr	<b>Start Finalläufe 3</b>
<b>15:00 Uhr</b>	<b>RENNENDE</b>
15:15 Uhr	Siegerehrung

- max. 7 VL-Gruppen – 61 bis 84 TN  
(4 VL-Gruppen 2wd + 3 VL-Gruppen 4wd)
- 10 TN pro VL-Gruppe bis 70 TN, darüber 11 bzw 12 TN pro VL-Gruppe
- 10 min. Startabstand. / 75 min VL- und Final-Gruppen-Abstand.

# EB-Rennreglement 2017 –

## - ANHÄNGE (Rennablauf)



### ANHANG: „Allgemeines“

Seite 4/4

Hier soll hingewiesen werden, dass bei weniger TN auch weniger Gruppen in den Vorläufen (VL) vorgesehen werden müssen.

Zu berücksichtigen sind auch die zwei Klassen 2wd + 4wd, da z. B. in einer Klasse nur die Minimum-Starterzahl und in der anderen Klasse das Maximum der Gruppen-Starter-Anzahl erreicht werden kann.

Hier ist mit „Fingerspitzengefühl“ die Klasseneinteilung vorzunehmen.

Bei **3, 4 oder 5 Gruppen** wird je nach TN-Anzahl in den einzelnen Klassen nach Bedarf eingeteilt.

Der Gruppenabstand zwischen den einzelnen Vorläufen beträgt immer 75 min. (dies betrifft auch die 6, 7 und 8 Gruppen – erst bei 9 und 10 Gruppen wird dieser Gruppenabstand erhöht – auf 85 bzw 95 min.)

Bis zu **6 Gruppen** (je 3 x 2wd + 4wd oder 4 x 2wd + 2 x 4wd) werden bis zu je 10 TN in die VL-Gruppen eingeteilt (dies ergibt max. 60 TN).

Bei **7 Gruppen** (4 x 2wd + 3 x 4wd) sind von 61 bis zu 70 TN bis zu je 10 TN pro VL-Gruppe vorgesehen.

Bei 71 - 84 TN wird die Anzahl der VL-Gruppen-Starter auf 11 - 12 erhöht.

Bei **8 Gruppen** wird der Startabstand von 10 auf 9 min reduziert (dies ergibt bei 72 min errechneten Abstand ebenfalls einen Gruppen-Abstand von 75 min (bei einer TN-Zahl von 85 - 96).

Darüber hinaus muss der Gruppen-Abstand bei **9 VL-Gruppen** (97 - 108 TN) auf 85 min. und bei **10 VL-Gruppen** (109 - 120 TN) auf 95 min. erhöht werden.

Dabei wird es zweckmäßig sein dass die Anzahl der Vorläufe auf 3 VL reduziert wird, damit die Renndauer am Sonntag nicht zu lang wird.

Ideal wäre der **ANHANG 2** mit 2 VORLÄUFEN am SAMSTAG, da bereits bei nur 1 VORLAUF am SONNTAG eine **VORLAUF-WERTUNG** möglich ist.

Diese Aussagen betreffen einen normalen Ablauf, wobei die Witterung „mitspielen“ muss.. Bei Verzögerungen jeder Art muss der Ablauf entsprechend den Möglichkeiten angepasst werden, wobei jedoch das Reglement bei allen Veränderungen zu berücksichtigen ist (RENNLEITER-DISPOSITION).

**Hubert Jaeger**  
(EB-SF)  
05.04.2017