

Generelles Reglement Elektro Off-Road 1:10

A Allgemeines

A / 1 RENNLEITER, ZEITNEHMER, OFFIZIELLE und JURY

A / 1.1. Der Rennleiter (oder/und sein Stellvertreter – bei OM-Läufen) ist verpflichtet, während eines Laufs ausschließlich das Renngeschehen zu beobachten.

Podestbreite für OM-Läufe mindestens 9.6 m minimum - für die Fahrer). Für EFRA-Events 12 m Breite, davon 9,6 m für die Fahrer (+ 2,4 m für die Referees); Kommunikation mittels vorhandener Lautsprecher-Anlage – auch mit Zeitnehmung.

Die Durchsage: "Nr.1 fertig, Nr.2 fertig, usw." und die gleichzeitige Beobachtung eines Monitors beim Zieleinlauf ist dem Rennleiter nicht gestattet. Diese Aufgabe ist ausschließlich dem Zeitnehmer vorbehalten. Die Pflichten des Rennleiters und Zeitnehmers müssen demzufolge von zwei verschiedenen Personen übernommen werden.

A / 1.2. RENNLEITER

/ 1.2.1. Der Rennleiter hat die absolute Autorität während der gesamten Veranstaltung. Seine Handlungen unterliegen streng diesem Reglement. Unabhängig davon hat bei Differenzen zwischen Rennleitung, Veranstalter und Fahrer der EB-Sektions-Obmann bei Entscheidungen die Oberhoheit, (in Abwesenheit der EB-Sekt.-Ob-Stv.) – aber nur wenn keine aktive Teilnahme (Rennleiter, Zeitnehmer, Fahrer, etc.).

Bei Abwesenheit des Rennleiters (und Stellvertreters) kann aber auch der EB Sektions- Obmann (bzw. EB-Beauftragter) für diese Zeit korrigierend eingreifen. Wenn der EB-Sektions-Obmann (oder EB-Beauftragter) eine sonstige Funktion (z.B. Rennleiter, Zeitnehmer, Fahrer, etc.) bei einem Rennen ausübt, verliert dieser den Oberhoheitsanspruch für dieses Rennen (gilt nur für OM-Läufe).

/ 1.2.2. Der Rennleiter (oder/und sein Stellvertreter – bei OM-Läufen) muss während der gesamten Veranstaltungsdauer auf dem Renngelände anwesend und durch aktiven Einsatz tätig sein (Training, Vorläufe, Finale).

/ 1.2.3. Der Rennleiter ist startberechtigt, wenn der veranstaltende Club eine geeignete Ersatzperson stellt (die Rennleiterfunktion wird für diese Zeit von dieser Ersatzperson übernommen). Bei OM-Läufen ist der Rennleiter (+ Stellvertreter) nicht startberechtigt.

/ 1.2.4. Entscheidungen der Rennleitung sind zumindest allen Fahrervertretern ehestens (sofort nach dem betroffenen Lauf) zur Kenntnis zu bringen und an der Anschlagtafel auszuhängen, sowie in den Ergebnislisten zu vermerken.

Reglement 2019 – Sektion EB

/ 1.2.5. Ab sofort müssen der Rennleiter, sein Stellvertreter und der Zeitnehmer für Elektro Offroad OM-Rennen von den einzelnen Offroad-Clubs vorgeschlagen und dem EB-Vorstand bekanntgegeben werden (zusätzlich ist in der Ausschreibung der für die Organisation verantwortliche Offizielle namentlich anzuführen).

/ 1.2.6 Der Rennleiter entscheidet aufgrund der Wetterlage alleine ob es 3 Vorläufe bzw 4 Vorläufe gibt.

/ 1.2.7 Der Rennleiter entscheidet ob ein Lauf aufgrund der Wetterlage (Lacken) unterbrochen bzw. verschoben wird

/ 1.2.8 Der Rennleiter entscheidet aufgrund der Wetterlage auch den Startbeginn am Sonntag.

A / 1.3. ZEITNAHME + ZEITNEHMER

Für die Zeitnahme ist ein Zeitnehmer erforderlich, der in Verbindung mit der „AMB – Zeitmesseinrichtung“ (inkl. Computer mit Monitor und Drucker) und dem aktuellen „Zeitnahme-Programm“ für eine korrekte Wertung der Teilnehmer sorgt.

Der Zeitnehmer untersteht nicht dem Rennleiter, arbeitet jedoch mit diesem in Eigenverantwortung zusammen. Seine Handlungen unterliegen ebenfalls streng diesem Reglement.

/ 1.3.1 Die RCM-Ultimate-Zeitnahme ist für die EB-Sektion vorgesehen; (+ Zeitnehmer- Nachschulung – wenn erforderlich).

A / 1.4. FAHRERVERTRETER

Der Fahrervertreter ist eine Vertrauensperson nach Wahl des jeweiligen Clubs, muss bei der Anmeldung dem Veranstalter genannt werden und ist von der Rennleitung anzuerkennen (Gesprächspartner zwischen Veranstalter und den Fahrern des Clubs).

A / 1.5. JURY

Die JURY besteht aus dem Rennleiter, dem EB-Offiziellen (EB-Sektions-Obmann oder EB-Beauftragten) und den Fahrervertretern der teilnehmenden Clubs. Die JURY darf keinen Punkt zur Diskussion stellen, der in krassem Gegensatz zu einem vorhandenen Reglementpunkt steht und darf auch keine neue Bestimmung zum bestehenden Reglement einbringen. Einberufung der JURY durch den EB-Offiziellen (bei Abwesenheit: Rennleiter).

A / 1.6. Weitere OFFIZIELLE

Bei OM-Läufen ist es erforderlich, neben dem Rennleiter und dem Zeitnehmer noch mindestens eine Person für die technische Abnahme vorzusehen; Desgleichen gehört auch der EB-Offizielle – der von der EB-Sektion des OFMAV gestellt wird – zu den Offiziellen eines OM-Laufes.

A / 1.7. MODUS zur Durchführung einer direkten Fahrerabstimmung:

Eine direkte Fahrerabstimmung wird erforderlich bei diversen Unstimmigkeiten und kann durch Einbringung eines mündlichen Antrages eines Fahrervertreters - bzw. durch den EB-Offiziellen - beim RENNLEITER - oder durch den Rennleiter - verlangt werden. Dieser direkten Fahrerabstimmung ist eine Besprechung der JURY vorausgehend, um zu einem vorhandenen Problem 2 Lösungsmöglichkeiten zu finden. Diese beiden Möglichkeiten müssen aus einer ev. Vielzahl von diskutierten Varianten herausgefunden und durch die JURY auf diese 2 Lösungsvorschläge

beschränkt werden (JURY-Abstimmung). Anschließend wird durch eine direkte Fahrerabstimmung eine dieser beiden Lösungsvorschläge beschlossen.

Direkte Fahrerabstimmung: Alle Fahrer werden durch den Rennleiter aufgefordert, sich an einem bestimmten Punkt einzufinden. Nur die Fahrer haben je eine Stimme. Die Abstimmung erfolgt durch Einnehmen einer der Stimme entsprechenden Position (z.B.: alle JA – oder Variante 1 – rechts; alle NEIN – oder Variante 2 - links). Bei Stimmgleichheit Entscheidung durch den EB-Offiziellen (bei Abwesenheit durch den Rennleiter). Sollte ein Fahrer 5 Minuten nach Aufruf durch den Rennleiter nicht anwesend sein, so verzichtet er auf sein Stimmrecht. Die Abstimmung erfolgt getrennt nach Klassen (Expert, Stock, Amateur, Hobby etc.)

A / 1.8. EB-Vorstands-Entscheidungen mit nachträglicher Bestätigung durch das EB-Sektions-Meeting

Der EB-Vorstand kann verschiedene Regeländerungen während der Saison vornehmen, ohne das EB-Sekt.-M. vorher zu befragen (alle Entscheidungen müssen aber nachträglich beim nächsten EB-Sekt.-M. von den dort anwesenden Delegierten bestätigt werden).

A / 1.9. Stimmenverteilung im jährlichen EB-Sektions-Meeting:

Jeder anwesende OFMAV-Mitgliedsclub erhält (keine Vollmachten) - - wenn er mindestens eine EB-Lizenz gelöst hat:

- a) eine Basis-Stimme (1) - ohne EB-10 OM-Teilnahme - - (oder mit nur 1 Start bei einer EB-10 OM)
- b) ein (+ 1) bis fünf (+ 5) Zusatzstimmen - ab 2 EB-10 OM-Starts - - (ersichtlich auf der EB-10 OM - ANALYSE) - - für eine ABSTIMMUNG im EB-Sektionsmeeting (EB-Anträge)

Bei OM's haben alle anwesenden OFMAV-CLUBS mit OM-Teilnehmern nur EINE Stimme

Prozente / OM-Starts	Basis-Stimme	Zusatz-Stimme	Gesamtstimmen
Kein oder 1 OM-Start	1 Basis-Stimme	Keine Zusatz-Stimme	<u>1 Gesamt-Stimme</u>
Ab 2 OM-Starts - 3,5 %		+ 1 Zusatz-Stimme	<u>2 Gesamt-Stimmen</u>
> 3,5 – 11,5 %		+ 2 Zusatz-Stimmen	<u>3 Gesamt-Stimmen</u>
> 11,5 - 32,5 %		+ 3 Zusatz-Stimmen	<u>4 Gesamt-Stimmen</u>
> 32,5 - 89,5 %		+ 4 Zusatz-Stimmen	<u>5 Gesamt-Stimmen</u>
> 89,5 - 100,0 %		+ 5 Zusatz-Stimmen	<u>6 Gesamt-Stimmen</u>

A / 2 VERGABEMODUS für nationale Meisterschaften

A / 2.1. Die Bewerbungsfrist für einen Lauf zu einer nationalen Meisterschaft - OM, LM – und Cup (auch OstCup) -endet 4 Wochen vor der OFMAV-Generalversammlung („deadline“).

A / 2.2. Die Auswahl der Rennstrecken für OM-, LM- (und Cup / ost) -Läufe erfolgt bei der jährlichen OFMAV-GV (Abstimmung nach unterschiedlichen Voraussetzungen). Bei der Vergabe der Läufe werden Kriterien wie Bahnzustand, Organisation (Rennleitung / Zeitnahme), Fahrerlager und das Umfeld berücksichtigt. Bei der Laufvergabe wird auch darauf geachtet, ob und wie viele Starter eines Vereines im Vorjahr bei verschiedenen Läufen teilgenommen haben, (zusätzlich: Relation zur Lizenz-Anzahl der abgelaufenen Saison) – Einbeziehung aller Elektro Off-Road Strecken Österreichs EB-Renn-Reglement 2017 gültig ab 1. April 2017 - (ev. 2-Jahres-Turnus).

A / 2.3. Voraussetzung für eine nationale Meisterschaft sind mindestens 2 verschiedene Veranstalter auf mindestens 2 verschiedenen Strecken; (Ausnahme: Einzelveranstaltung).

A / 2.4. Die Vergabe von OM-, LM- (und Cup-) -Läufen erfolgt nur für die jeweilige Strecke. Ein und dieselbe Strecke kann zwar von verschiedenen Veranstaltern genutzt werden – in den Turnus – oder Vergabe-Zyklus - wird aber nur die Strecke einbezogen – - (und nicht der Veranstalter).

A / 2.5. Eine Verschiebung eines OFMAV-sanktionierten Rennens - LM oder Cup, (ost) bzw. OM - ist nicht möglich.

A / 3 ANFORDERUNGEN an den VERANSTALTER

A / 3.1. Bei allen OFMAV-sanktionierten Rennen muss ein fixer Stromanschluss zur Verfügung stehen (A / 4.13.).

A / 3.2. Die automatische Rundenzählanlage bei OFMAV-sanktionierten Rennen muss eine Zählgenauigkeit von 1/100 Sekunde aufzuweisen.

/ 3.2.1. Die Messschleifen sind an einer Stelle der jeweiligen Strecke anzubringen, bei der keine starke Beschleunigung der Fahrzeuge auftritt (sonst Zählung nicht korrekt).

Reglement 2019 – Sektion EB

A / 3.3. Alle OM- und ÖstCup-Läufe müssen (OFMAV-sanktionierte Rennen sollen) mit dem RCM – RC-Timing-Programm - gewertet werden.

A / 3.4. Jeder Veranstalter eines OM-Laufs – wenn er seine Strecke gegenüber dem Vorjahr geändert oder neu angelegt hat - muss seine Strecke spätestens 1 Monat vor dem Rennen vom EB-Sektions-Obmann (oder einer von diesem ermächtigten Person) abnehmen lassen. Hier sollen dann gemeinsam mit dem Veranstalter verschiedene Einzelheiten wie Bahnzustand, Bahnbreite, Einsicht auf die Rennstrecke, Streckenbegrenzung, Stromversorgung, Platzbedarf, etc. begutachtet sowie die gesamte Rennorganisation durchbesprochen werden.

A / 3.5. Sollten besprochene Mängel – die bei der Abnahme der Rennstrecke festgestellt wurden - bis 14 Tage vor dem Rennen nicht oder nur mangelhaft behoben worden sein, so hat der EB-Vorstand das Recht, für den vorgesehenen Termin einen Ersatzveranstalter mit der Durchführung der anberaumten Veranstaltung zu betrauen und den betroffenen Verein von der Vergabe eines OM-Laufs im nächsten Jahr auszuschließen sowie mit zusätzlichen Sanktionen zu belegen (z.B. eine Sperre auf unbestimmte Zeit bis zur Behebung der Mängel und eine Geldstrafe / Bescheid nach EB-Sektions-Vorstands-Beschluss).

A / 3.6. Für alle OM-Läufe muss während der gesamten Dauer der Veranstaltung ein überdachtes Fahrerlager mit Sitzgelegenheiten und eine ausreichende Anzahl von Tischen (Tischfläche min. 50 cm x 100 cm - pro Person) für die gemeldete Anzahl von Teilnehmern zur Verfügung gestellt werden – Bedarf auf der Nennung anführen; (muss kein feststehendes Gebäude sein – es genügt ein Zelt oder etwas Ähnliches). Ein Regenschutz von oben muss in jedem Fall gegeben sein. Die Stromanschlüsse müssen aber für alle Genannten vorhanden sein.

Reglement 2019 – Sektion EB

A / 3.7. FEUERLÖSCHER sind bei jeder OFMAV-sanktionierten Veranstaltung verpflichtend. Empfehlenswert sind 2 Geräte – 1 x Schaumlöcher und 1 x Pulverlöcher (à 2 Liter Mindestgröße – wenn nur 1 Gerät, dann 6 Liter). Anbringung im Fahrerlager an gut zugänglichen Stellen; (müssen von jedermann verwendet werden können).

A / 3.8. Erste-Hilfe-Koffer (KEIN AUTO-VERBANDSKASTEN !) Ein Erste-Hilfe-Koffer muss auf jeder EB-Rennstrecke vorhanden sein - - im Rennleiter- oder Zeitnehmer- oder Kantinen--Bereich. (Kennzeichnung durch ein „Rotes Kreuz auf weißem Feld“).

A / 3.9. Luftkompressor bei OM-Läufen Für das Säubern der Fahrzeuge ist ein Reinigungsgerät (z. B. Luftkompressor) mit entsprechender Kapazität zu verwenden welches in der Lage ist, mittels 2 getrennten „Luftpistolen“ für eine ausreichende und rasche Schmutzentfernung zu sorgen; (besonders wichtig für Doppel- und Triple-Starter).

A / 3.10. Als AUFKLEBER für Reifenmarkierung müssen die vom OFMAV zur Verfügung gestellten „Pickerl“ verwendet werden (nur OM).

A / 4 ANFORDERUNGEN an die STRECKE

A / 4.1. Eine Strecke, die nicht den Anforderungen entspricht, kann durch die Jury abgelehnt werden (siehe A / 1.5.). Aus der Ablehnung der Strecke entsteht nicht automatisch das Recht auf Austragung eines Ersatzrennens auf dieser Strecke, sondern der Veranstalterclub wird für die Dauer eines Jahres für eine derartige Veranstaltung gesperrt (Entscheidung des EB-Vorstandes).

A / 4.2. Die Streckenführung muss Links- und Rechtskurven aufweisen und kann eine oder mehrere Geraden beinhalten.

A / 4.3. Die Strecke muss vom Fahrerpodest aus unbehindert eingesehen werden können.

A / 4.4. Die Länge des Kurses soll an der Ideallinie gemessen werden.

A / 4.5. Die Außenbegrenzung muss so beschaffen sein dass Fahrzeuge, die eine Kurve verfehlen oder außer Kontrolle geraten sind, abgefangen werden. Bei der Auswahl der äußeren Begrenzung sollte die Sicherheit der Zuschauer, nicht die der Fahrzeuge, maßgebend sein.

/ 4.5.1. Schlauch- und Rohrverbindungen – sowie andere Streckeneinfassungen – müssen so beschaffen sein, dass Fahrzeuge dadurch nicht beschädigt werden können.

A / 4.6. Es muss eine Innenbegrenzung vorhanden sein. Sie soll Kurvenschneiden vorbeugen und verhindern, dass Fahrzeuge in andere Streckenteile gelangen können. Sie darf aber die Sicht auf die Strecke nicht unzumutbar einschränken.

A / 4.7. Die Begrenzungen dürfen keine Rampen bilden, durch die Fahrzeuge in den Zuschauer- oder Boxenbereich abgelenkt werden können.

A / 4.8. Die Streckenbegrenzungen sollen verhindern, dass Fahrzeuge auf andere Streckenabschnitte gelangen können. Durch entsprechende Vorkehrungen muss aber einem von der Strecke abgekommenen Fahrzeug ein Wiedereinfahren möglich sein.

Reglement 2019 – Sektion EB

A / 4.9. Das Eingreifen von Streckenposten soll durch die Verwendung von geeigneten Begrenzungen minimiert werden.

A / 4.10. Die Verwendung von Autoreifen als Streckenbegrenzung ist nicht zulässig.

A / 4.11. Es muss eine Start/Ziellinie vorhanden sein, welche sich mit der Messschleife der Rundenzählanlage deckt.

A / 4.12. Rund um die Strecke sind mit Nummern gekennzeichnete Plätze – die den Startnummern der Teilnehmer entsprechen - für die Streckenposten vorzusehen. Bei OM-Strecken sind die einzelnen Streckenabschnitte so einzuteilen, dass mit 6 - 8 „Major“-Streckenposten in den VORLÄUFEN der gesamte Parcours flächendeckend erreicht werden kann. Die restlichen 2 - 4 „Sub“-Streckenpostenplätze sind zusätzlich für die FINALLÄUFE erforderlich (siehe auch F / 10.4.). Fehlende Streckenposten (10 in den FINALLÄUFEN) sind vom Veranstalter zu stellen.

A / 4.12.1 Um für alle Fahrer die gleichen Bedingungen zu geben ist die Streckenpostenanzahl in den VORLÄUFEN einer Klasse - immer gleich zu halten.

Beispiel:

Gruppe 1-6 ist Klasse 2WD Buggy

Gruppe 1 bis 5 – je Gruppe 8 Starter

Gruppe 6 - 7 Starter

Streckenpostenanzahl Gruppe 1-6 – 7 Stück

A / 4.13. Für jeden Teilnehmer muss ein Elektroanschluss von 230 V und mindestens 120 W Leistung zur Verfügung stehen. Für OM-Läufe ist für je 4 Fahrer eine geerdete Steckdose entsprechender Leistung verpflichtend (ca. 10m von den Sitzplätzen im Fahrerlager entfernt).

A / 4.14. Um für alle Fahrer gleichmäßig gute Bedingungen zu schaffen, hat der Veranstalter für eine entsprechend gut präparierte Strecke zu sorgen. Und nicht ohne Abstimmung durch die JURY- + Fahrer-Entscheid die Strecke während der gesamten Veranstaltung (Training, Rennen und dazwischen) zu verändern – (bewässern, auskehren, Streckenführung korrigieren, etc.).

A / 5 AUSSCHREIBUNG

A / 5.1. Die Ausschreibung eines OFMAV-Rennens der Elektro Off-Roader muss mindestens folgende Angaben enthalten:

- Bezeichnung des Rennens (OM, LM, ost, GP).
- Datum und Ort (wenn möglich Lageplan beilegen und Quartierliste mitsenden).
- Auszutragende Klasse/n, ungefähre Zeitplan, Hinweis auf das gültige Reglement.
- OFMAV-sanktioniert (Zustimmung des EB-Vorstandes erforderlich).
- eventuelle Teilnahmebeschränkungen (Teilnehmer 80–120 / Einzellauf 150).
- Event-Verantwortlicher (namentlich anzuführen).
- Rennleiter - und bei OM's ein Stellvertreter - (namentlich anzuführen).

- Zeitnehmer (namentlich anzuführen).
- Nennadresse, Nennschluss (online + Nachnennung / OC + lastminute) und Nenngeld.
- Angaben über Verpflegung, WC, Waschgelegenheit.
- Angaben über Stromanschluss, Kompressor, Boxentische und Regenschutz.

A / 5.2. Jeder Veranstalter eines OFMAV-sanktionierten Rennens muss seine Ausschreibung rechtzeitig an den EB-Schritfführer senden (per Email – kein Fax und nicht per Post). Einsendefrist: 28. Februar eines jeden Jahres - (Übersendung im „word-Format“). Nach Überprüfung durch den EB-Vorstand wird innerhalb von 14 Tagen das O.K. gegeben – oder die beanstandete Ausschreibung an den Veranstalter zur Korrektur retourniert (Reaktion und nochmalige Zusendung nach 14 Tagen).

A / 5.3. Erst nach eventuell erforderlicher Berichtigung und anschließender Akzeptanz des Inhalts durch den EB-Vorstand kann die Ausschreibung auf der OFMAV Homepage veröffentlicht werden (frühestens Ende März jeden Jahres).

Sonderfall: 1.Rennen im April = Erledigung bis Ende Februar erforderlich.

/ 5.3.1. Spätestens 6 Wochen vor dem Event-Termin müssen die Veranstalter die Event - Offiziellen an den EB-Schritfführer melden, damit diese in die Ausschreibungen eingefügt werden können (wenn dieselben nicht schon in der ersten Fassung der Ausschreibung angegeben wurden).

/ 5.3.2. Sollten diese Namen der Offiziellen zu diesem Zeitpunkt noch nicht bekannt oder nicht akzeptabel sein, so wird die Veranstaltung mit Vorbehalt akzeptiert; sie kann jedoch an Ort und Stelle vom EB-OB entsprechend sanktioniert werden (der EB-OB kann auch Funktionäre zur Übernahme der vakanten Posten bestimmen).

/ 5.3.3. Die Ausschreibungen allen OFMAV-sanktionierter Rennen müssen spätestens 4 Wochen vor dem Event-Termin bei allen Elektroklubs eingetroffen sein.

A / 5.4. Die auf der Ausschreibung angeführten Einrichtungen wie WC, Verpflegung (sofern möglich), Kompressor und Stromanschluss 230 Volt müssen auch bereits während des offiziellen Trainings (ev. am Vortag) zur Verfügung stehen.

Sollte eine Verpflegung seitens des austragenden Vereins nicht möglich sein muss dies in der Ausschreibung darauf hingewiesen werden.

A / 6 NENNUNG

A / 6.1. Nennungen müssen fristgerecht bis zum Nennschluss eingereicht werden. Nennungen, die nach Nennschluss beim Veranstalter eingehen, können abgelehnt werden.

A / 6.2. Für OM Läufe ist die Nennmöglichkeit über die OFMAV Homepage oder die E-Mailadresse in der Rennausschreibung zu verwenden.

A / 6.3. Für OFMAV-sanktionierte Rennen gelten folgende Nennungsfristen:

(+ angeführte Gebühren können von den Veranstaltern eingehoben werden)

Reglement 2019 – Sektion EB

/ 6.3.1. OM: NENNUNG bis Montag 24 Uhr (online) vor dem Event (Rennen am Sonntag – Nachnennmöglichkeit bis Trainingsbeginn (Sa, 10 Uhr) per Email (+ 5,-- €).

/ 6.3.2. OC: NENNUNG bis Donnerstag 24 Uhr (online) vor dem Event (Rennen am Sonntag):

- Nachnennmöglichkeit bis Trainingsbeginn (Sa, 10 Uhr) per Email (+ 5,-- €).
- „last-minute“-Nennmöglichkeit bis zum Renntag (So, 8 Uhr) möglich (+ 10,-- €).

/ 6.3.3. Die Vergabe von Restplätzen bei einem OM-Lauf, bei dem das Teilnehmerlimit überschritten wurde, wird nach Absprache zwischen dem EB-Vorstand und den Fahrervertretern vor Ort entschieden.

A / 6.4. Die Nennung zu OM-Läufen wird vom Fahrer selbst durchgeführt.

A / 6.5. Präsenzdiener/Zivildienstleistende können ihre Nennung kostenfrei bis 18 Uhr am Vortag des Rennens zurückziehen, da sie nicht immer wissen, ob sie am Wochenende dienstfrei sind.

A / 7 NENNGELD

A / 7.1. Die Höhe des Nenngeldes für OM-, LM-, ost- und andere OFMAV-sanktionierte- Läufe, sowie der an den OFMAV abzuführende Anteil des Nenngeldes, werden vom OFMAV bei der GV im EB-Sektionsmeeting festgelegt (siehe G / 3.).

A / 7.2. Zahlungsweise bei OM-, LM-, ost- und anderen OFMAV-sanktionierten-Läufen:

die Zahlung des Nenngelds erfolgt clubweise, gesammelt, durch den Fahrervertreter zu Beginn des offiziellen Trainings am 1.Tag der Veranstaltung. Jeder Fahrervertreter eines Clubs ist für seine teilnehmenden Clubkollegen haftbar.

A / 7.3. Rückerstattung:

Nenngeld ist Reuegeld und wird grundsätzlich nicht zurückgezahlt. Das Nenngeld wird auch nicht zurückgezahlt, wenn der Bewerber ohne oder mit ungenügender Begründung dem Start fernbleibt oder kurzfristig ohne triftigen Grund seine Nennung zurückzieht.

Ausnahmen:

- Präsenz- und Zivildienstler (siehe A / 6.5.)
- Absage der Veranstaltung (siehe F / 2.1.)

A / 7.4. Für Nachnennungen (nach Nennschluss) kann ein bis zu 50% erhöhtes Nenngeld verlangt werden.

B Landesmeisterschaften

B / 1 ALLGEMEINES

B / 1.1. LM's werden vom OFMAV akzeptiert und sanktioniert, wenn das Einverständnis aller anw. Clubs des/der betreffenden Bundeslandes/-länder beim EB-Sekt.-M. vorliegt.

B / 1.2. Wenn ein LM-Veranstalterclub einen LM-Lauf an einem Wochenende durchführt, darf kein anderer LM-Veranstalter, der im gleichen Durchführungsbereich (z.B. W/NÖ, St/K) ansässig ist, zur

Reglement 2019 – Sektion EB

gleichen Zeit ein anderes Rennen (Clublauf, etc.) durchführen. Bei Zuwiderhandeln wird diesem Club der im Veranstaltungsjahr bewilligte LM-Lauf gestrichen oder – wenn dieser Lauf bereits durchgeführt wurde – dessen Wertung aus dem LM-Gesamtergebnis herausgenommen und der Club selbst für das darauf folgende Jahr von der Vergabe von Landesmeisterschaften im betroffenen Gebiet ausgeschlossen.

/ 1.2.1. LM's (mehrere Läufe pro Klasse, gemischt – 2wd, 4wd, ev. Monster):

- Tag: 10:00 – 18:00 Uhr offizielles Training (8 Stunden)
- Tag: 07:00 – 08:30 Uhr offizielles Training (1 1/2 Stunden)
- 09:00 Uhr Beginn der Vorläufe
- im Anschluss an die Vorläufe - 3 Finalläufe

B / 2 ZULASSUNG

B / 2.1. Grundsätzlich gibt es keine Teilnahmebeschränkung. Es können alle Bewerber in einer LM-Wertung aufgenommen werden (z.B. Teilnehmer aus anderen Bundesländern, ausländische Fahrer, Mitglieder des Veranstalterclubs, Teilnehmer mit oder ohne OFMAV-Lizenz, etc.).

/ 2.1.1. Bei Teilnehmern ohne OFMAV-Lizenz ist allerdings eine zusätzliche Tagesgebühr – für den notwendigen Versicherungsschutz – erforderlich - siehe G / 3.

B / 2.2. Die Annahme der Nennungen muss jedoch in der Reihenfolge erfolgen:

1. OFMAV-Fahrer
2. Club-Fahrer
3. andere Fahrer.

B / 3 WERTUNG

B / 3.1. Alle Teilnehmer fahren die vorgesehenen Finale und werden auch gemeinsam gewertet.

B / 3.2. Die Landesmeister werden entweder durch eine Tagesveranstaltung ermittelt oder durch mehrere Einzelveranstaltungen.

B / 3.2. Die Fahrer ohne OFMAV-Lizenz können nur an einem LM-Lauf teilnehmen – dann muss eine EB-Lizenz gelöst werden.

Restliche Wertung siehe F / 15. & F / 16. (und im „spezifischen Teil“).

- OM+GP: TEILNAHME nur mit OFMAV-EB-LIZENZ möglich
- WM+EM: OFMAV-EB- + EFRA-Lizenz
- LM: TEILNAHME mit OFMAV-EB-LIZENZ (Einzelläufe auch mit: OFMAV-Tagesversicherung)
- OstCup: TEILNAHME mit OFMAV-EB-LIZENZ (Einzelläufe auch mit: OFMAV-Tagesversicherung)

Reglement 2019 – Sektion EB

- OFMAV-skt.R.: VERSICHERT nur mit OFMAV-EB-LIZENZ - (Einzelläufe auch mit: OFMAV-Tagesversicherung)
- sonstige Rennen: VERSICHERT nur mit O-Jahres-Versicherung (oder OFMAV-EB-LIZENZ)

B / 4 Landesmeisterschaft Wien - Besonderheit

B / 4.1 Gefahren werden folgenden Klassen:

2WD Buggy
4WD Buggy
2WD Truck
2WD Buggy Stock

B / 4.2 Durchführung

/ 4.2.1 Es werden 3 Vorläufe (Fahrzeit: 6 Minuten) gefahren – wovon die 2 schnellsten gewertet werden.

/ 4.2.2 Es werden 3 Finale (Fahrzeit: 8 Minuten außer 4WD Buggy Fahrzeit: 6 Minuten) gefahren – wovon die 2 schnellsten gewertet werden.

/ 4.2.3 Einteilung der Gruppen nach dem Stand der Meisterschaft. Beim ersten Lauf nach dem Stand der Landesmeisterschaft aus dem Vorjahr

/ 4.2.4 Die Ermittlung des Landesmeisterschaftsrangliste in der jeweiligen Klasse erfolgt durch 4 Einzelveranstaltungen (beim SMRC Wien – je Einzelveranstaltung anderes Streckenlayout) aus denen die 3 besten Einzelergebnisse herangezogen werden.

C / 4.3 Reglement

/ 4.3.1 Es wird nach dem ÖFMAV-Reglement gefahren mit folgender Abänderung:

/ 4.3.1.1 Reifenlimitierung

Buggy 2WD Stock - 1 Reifensatz
Buggy 2WD Mod. - 2 Reifensatz
Buggy 4WD Mod. - 2 Reifensatz
Truck 2WD Mod. - 1 Reifensatz

Die Reifenmarkierung erfolgt auf der Außenseite des Reifens, dadurch ergibt sich eine automatische Überprüfung

/ 4.3.1.2 Technische Abnahme wird stichprobenartig durchgeführt

/ 4.3.1.3 Lade/Entladebegrenzung

Ladeentspannung alle Klassen : 7,4 Volt
Ladestrom max. alle Klassen : 12 Amp.
Entladestrom max. alle Klassen : 20 Amp.

Stichprobenartige Überprüfung im Fahrerlager durch den Verein

/ 4.3.4 Es müssen mindestens 4 Streckenposten zur Verfügung stehen. Die geringste Anzahl der Streckenposten in einer Gruppe gilt für alle Gruppen.

C OM's, ost's, CUP's und GP's (1:10)

C / 1 ALLGEMEINES

Reglement 2019 – Sektion EB

C / 1.1. OM's werden im Jahre 2019 in den Elektro-Klassen Buggy 2WD und Buggy 4WD (1:10) durchgeführt

OM-/GP-Läufe dürfen nicht als Subwertungen von internationalen Rennen veranstaltet werden (außer bei Bewilligung durch die EFRA).

C / 1.2. Eine Woche vor und nach, bzw. während einer EURO oder WORLD dürfen keine OM Läufe und GP's in den jeweiligen Klassen stattfinden.

C / 1.3. Oesterreichische Meisterschaft (OM) + Grand Prix (GP) - Austragungsmodus (Zeitablauf):

/ 1.3.1. Mehrfachveranstaltungen – OM + CUP (Doppel, Triple, Quad - / 2, 3, 4 Klassen)

< 120 TN < 10 VL-Gruppen - pro Lauf / < 10 TN (11 - 12 TN = RL-Entscheid) pro VL-Gruppe

1.Tag Samstag (OM)

09.00 Uhr Akku-Lademöglichkeit + Gruppeneinteilung Training (nach der Vorjahrs-OM oder dem vorigen OM-Lauf)

09.45 Uhr Fahrerbesprechung

10.00 Uhr Rennbeginn

10.00 - 13.00 Uhr offizielles freies Training

13.00 Uhr Fahrerbesprechung

13.15 - 18.00 Uhr offizielles freies Training

2.Tag Sonntag (OM)

07.00 Uhr - Akku-Lademöglichkeit + Buffet wenn möglich

1 Stunde - offizielles freies Training

Anschl. Fahrerbesprechung

Anschl. Start Vorläufe

Alle A-Finale werden dreimal gefahren (übrige Finale nach RL-Anordnung)

C / 1.4. Sollte es in einer Klasse nur einen OM-Lauf (Einzellauf) geben, so muss dieser in der Hauptferienzeit ausgetragen werden, damit Jugendliche teilnehmen können.

C / 1.5. Sind zu einem OM-Lauf weniger als 40 Starter gemeldet (Einzelveranstaltung oder Rennserie), kann der Veranstalter nach Genehmigung durch den EB-Sektions-Obmann eine oder mehrere Gästeklassen zusätzlich starten lassen.

Für den Veranstalter hat jedoch bei allen Entscheidungen der OM-Lauf Vorrang.

C / 2 ZULASSUNG

C / 2.1. Es sind alle OFMAV-Fahrer startberechtigt, die eine gültige OFMAV-Lizenz der EB Sektion

Reglement 2019 – Sektion EB

besitzen (auch ausländische Lizenzinhaber – mit österreichischer Clubzugehörigkeit) – beim OstCup Möglichkeit eines Starts bei einem Rennen ohne OFMAV-Lizenz – aber mit einer Tagesversicherung – siehe G / 3.
Zusätzliche Details sind dem Jahresteil des Reglements zu entnehmen.

C / 3 WERTUNG

C / 3.1. Wertung siehe F / 15. & F / 16. (und im „spezifischen Teil“).

C / 4 TRAINING

C / 4.1. OM-Training

Das OM Training in Gruppen unterliegt folgenden Intervall: 1 Stunde 15 Minuten

/ 4.1.1. Erster Tag (meist Samstag):

zuerst freies Training (1. Stunde)
danach 1. Fahrerbesprechung
danach Training in Gruppen – gezeitet
anschl. Qualifikation zur Ermittlung der Vorlaufeinteilung
anschl. 1,2 oder 3 Vorläufe (je nach Witterung)

/ 4.1.2. Zweiter Tag (meist Sonntag):

zuerst freies Training
danach 2. Fahrerbesprechung
Beginn der Vorläufe laut Punkt C / 1.3.1.

D Europa- und Weltmeisterschaften (EC + WC)

D / 1 ALLGEMEINES

D / 1.1. Interessenten für einen Start bei einer EURO bzw. WORLD im folgenden Jahr haben ihren Wunsch an einer Teilnahme über ihren Club beim EB-Sektions-Obmann bis zum 30. September (Deadline) - mittels „OFMAV-EB_EC-WC_Formular“ zu beantragen (beim EB-Schriftführer erhältlich). Diese Anmeldung ist die Grundlage für die Reservierung des Startplatzes zum „Normalpreis“ beim EFRA –Meeting (Okt / Nov). Bis zur OFMAV-GV kann – wenn Startplätze vorhanden - noch nachgenannt werden – möglicherweise aber zu erhöhten Gebühren (Re-Allocation?)

D / 1.2. Gleichzeitig ist die Anmeldegebühr auf das EB-Sektions-Konto einzuzahlen. (Anträge ohne Hinterlegung der Anmeldegebühr können nicht angenommen werden). Diese Anmeldegebühren entsprechen der Vorschreibung der Internationalen Verbände (siehe auch G / 3.).

Details laut Allgemeines Rennreglement des OFMAV Punkt 10.

D / 1.3. Für die Teilnahme an einer EURO bzw. WORLD ist eine internationale Lizenz (EFRA) notwendig. Diese kann über den eigenen Club beim EB-Kassier beantragt werden siehe auch G / 3.)

ACHTUNG : EC- oder WC-Termine können von der EFRA/IFMAR geändert werden!

D / 2 VERTEILUNG der vorhandenen EC- bzw. WC-PLÄTZE

D / 2.1. Für die EURO's fix qualifiziert sind die jeweils vier bestplatzierten Fahrer in der entsprechenden Klasse der vergangenen OM (EC-Vorjahr), sofern sie ihr Interesse an einer Teilnahme gemäß bekundet haben.

D / 1.1. Zusätzlich fix qualifiziert sind alle Teilnehmer des Vorjahres; (gilt getrennt für alle gefahrenen Klassen im Elektro-Offroad-Bereich).

/ 2.1.1. Außerdem ist der beste Jugendliche - der zum EURO-Zeitpunkt das 17. Jahr noch nicht erreicht hat - in jeder Klasse für eine EURO-Teilnahme vorgesehen, wobei die EB-Sektion die Kosten für EFRA-Lizenz und EURO-Anmeldegebühr übernimmt. / 2.1.2. Weitere Startplätze werden nach der Rangliste der aktuellen Rennsaison (EC-Jahr) durch den EB-OB an die Bewerber vergeben (Anmeldungen über das von der EFRA bewilligte Kontingent hinaus nur mit Re-Allocation möglich – siehe Punkt D / 4.1.).

/ 2.1.3. Wenn ein EC-Startplatzkontingent nicht ausgeschöpft wird und es aus sportlicher Sicht keine Einwände gibt, können auch Fahrer teilnehmen, die Punkt D / 2.1. nicht erfüllen (Akzeptanz durch den EB-OB erforderlich).

D / 2.2. Für die WORLD's können sich je nach vorhandenen Startplätzen die Bestplatzierten jeder Klasse der beiden vergangenen OM's (Vorjahr + das Jahr davor) bewerben (bei mehr Interessenten muss bei der EFRA-IFMAR um Kontingenterhöhung angefragt werden – Frist siehe D / 1.1.).

Zusätzlich fix qualifiziert sind die Teilnehmer der letzten WORLD's; (gilt für alle gefahrenen Klassen im Elektro-Offroad-Bereich).

Reglement 2019 – Sektion EB

D / 2.3. Ergänzung zur Qualifizierung der Teilnehmer lt. vorherigen Punkten: es muss jeder EC/WC-Interessent in der vorjährigen und/oder aktuellen OM-Saison mindestens 50% (oder mindestens 2) der gewerteten Läufe absolviert haben.

D / 2.4 Unabhängig von den vorgenannten Punkten kann der EB-Sektions-Obmann entscheiden, ob Interessenten zusätzlich oder an Stelle anderer Bewerber an einer EURO oder WORLD teilnehmen können („wild card“- Entscheidung).

D / 2.5 Bewerber mit einer österreichischen EFRA-Lizenz – jedoch mit dem Hauptwohnsitz in einem anderen EFRA-Mitgliedsland (> Reisepass) - werden den österreichischen Interessenten nachgereicht (da sie auch für dieses andere Land gewertet werden) – außer sie werden von ihrem EFRA-Mitgliedsland für einen Start für Österreich freigegeben.

D / 3 ABMELDUNG von einer EURO / WORLD

D / 3.1. Ergibt es sich nach Ende Jänner des EC/WC-Jahres dass ein gemeldeter Fahrer nicht teilnehmen kann, so hat er das umgehend (jedenfalls zeitgerecht vor der Veranstaltung) dem zuständigen EB-Sektions-Obmann mitzuteilen. Ansonsten wird er für alle derartigen Veranstaltungen in der nächsten Saison seitens der EB Sektion gesperrt. Die Anmeldegebühr verfällt in jedem Fall.

D / 4 NACHNENNUNGEN zu einer EURO

D / 4.1. Bis 1 Monat vor einer EURO kann ein Re-Allocation Platz beantragt werden. Dieser kostet jedoch das 1,5-fache einer normalen Anmeldegebühr. (Re-Allocation ist die EFRA- Warteliste, wo zurückgelegte - nicht genützte - Plätze neu vergeben werden)

D / 5 RÜCKERSTATTUNG der ANMELDEGEBÜHR

D / 5.1. Interessenten die keinen Startplatz erhalten bekommen die Anmeldegebühr zurück.

D / 5.2. Geht ein Startplatz (EURO oder WORLD) durch Verschulden eines österreichischen Teilnehmers verloren, verfällt die Anmeldegebühr und wird dieser Fahrer für die nächste derartige Veranstaltung seitens der EB-Sektion gesperrt.

D / 5.3. Zieht ein Fahrer seine Teilnahme über den EB-Sektions-Obmann zurück – nachdem beim internationalen Verband die Startplätze beantragt wurden - so erhält er die Anmeldegebühr rücküberwiesen, sobald ein von ihm genannter Ersatzfahrer die erforderliche Anmeldegebühr auf das EB-Konto eingezahlt hat.

D / 5.4. Die bestplatzierten - für Österreich gewerteten – Teilnehmer:

- bei den EURO's: 4 TN bei bis zu 10 öst. Startern und 6 TN bei über 10 öst. Startern;
- bei den WORLD's: 2 TN bei bis zu 4 öst. Startern und 3 TN bei über 4 öst. Startern -

je Klasse – laut EC- / WC-Ergebnis -

erhalten 25% der Allocationsgebühr (Allo) von der EB-Sektion refundiert (im Falle einer A-Final-Platzierung werden 50% rückerstattet);

(gültig nur für EURO's und WORLD's die nicht in Österreich stattfinden). Für alle anderen Teilnehmer ist die Anmeldegebühr gleich Nenngeld.

D / 6 Aufwandsentschädigung Team Manager EURO oder. WM

D / 6.1. Die Aufwandsentschädigung für den Team Manager bei der EURO oder WM beträgt 100 EURO

E OFMAV-sanktionierte Rennen

E / 1 ALLGEMEINES

E / 1.1. Die Zustimmung des OFMAV kann für alle Rennen beantragt werden, die nach dem OFMAV-EB-Reglement ausgetragen werden (gilt für alle OFMAV-Clubs).

E / 1.2. OFMAV-sanktionierte Rennen werden in den OFMAV-Kalender aufgenommen.

E / 1.3. OFMAV-sanktionierte Rennen werden bei der Vergabe der OFMAV-eigenen Zeitnahme bevorzugt behandelt.

E / 2 ZULASSUNG

E / 2.1. Alle OFMAV-Lizenzinhaber und alle anderen interessierten Teilnehmer können an den Start gehen, sofern der Veranstalter keine Teilnahmebeschränkungen erlässt (OFMAV – Vorrang).

E / 3 WERTUNG

E / 3.1. Alle Teilnehmer starten entsprechend der Vorgabe des Veranstalters und werden differenziert gewertet (Wertungen sind frei).

E / 4 ANMELDUNG

E / 4.1 Für alle OFMAV-sanktionierte Rennen (national und international) sind wie bei OM-, LM- und ost-Rennen Nenngeldanteile pro Starter an den OFMAV zu entrichten.

E / 4.2. Alle Fahrer ohne EB-Lizenz haben eine Tageslizenz (inkl. Versicherung) zu lösen (**gilt nicht für OM's – hier besteht Lizenzpflicht**).

E / 4.3. Bei OFMAV-sankt. Rennserien (außer OM) können Fahrer auch ohne OFMAV-Lizenz teilnehmen, jedoch muss eine EB-Tages-Lizenz gelöst werden (Tagesgebühr – siehe G / 3).

F Renndurchführung

F / 1 ALLGEMEINES

F / 1.1. Der Austragungsmodus ist im Reglement festgelegt und kann nur während der OFMAV-GV im EB-Sektionsmeeting geändert werden.

F / 1.2. Ein Rennen beginnt mit dem offiziellen freien Training (wie in der Ausschreibung angegeben).

F / 1.3. Absolutes Handy-Verbot auf dem Fahrerpodest und im unmittelbaren Bereich der Rennstrecke – Handy muss ausgeschaltet sein (Sanktionen siehe F / 17.2.18.).

F / 2 ABSAGE und ABRUCH von RENNEN

F / 2.1. Ein Rennen gilt als abgesagt, wenn eine Durchführung des Rennens nicht möglich ist und dies vor dem Beginn des offiziellen Trainings bekannt gegeben wird, (Rennleiter- / Fahrervertreter-Antrag an die Jury).

Jury -Entscheid (siehe A / 1.5.).

Bei Absage ist das Nenngeld nicht einzuheben bzw. zurückzuzahlen. (siehe auch A / 7.2.)

F / 2.2. Ein Rennen gilt als abgebrochen, wenn die Durchführung des Rennens erst nach dem Beginn des offiziellen Trainings unmöglich wird (Rennleiter- / Fahrervertreter - Antrag an die Jury) - Jury-Entscheid (siehe A / 1.5.) – kein Restart möglich!

Bei Abbruch fällt das Nenngeld dem Veranstalter /+ OFMAV (-Anteil) zu.

F / 2.3. Bei Witterungsproblemen kann das gesamte Training auf ein Minimum von einer Stunde gekürzt werden (Entscheidung des Rennleiters).

F / 2.4. Muss aus zwingenden Gründen (starker Regen, Unfall, defekte Zeitnahme, etc.) das Rennen unterbrochen / zeitlich verschoben werden, so entscheiden direkt die Fahrer, ob die Veranstaltung abubrechen oder fortzusetzen ist (siehe auch F / 8.4.). (Rennleiter- / Fahrervertreter-Antrag an Jury / siehe A / 1.5. + A / 1.7.).

Die Entscheidung darüber darf nicht später als 180 Minuten nach der Unterbrechung gefällt werden und muss in den Resultaten vermerkt sein.

Bei dieser Entscheidung ist auch auf die Durchführbarkeit (Zeitplan) zu achten.

Das Rennen darf nicht vor 10 Uhr 30 am Renntag abgebrochen werden.

F / 3 TECHNISCHE ABNAHME

F / 3.1. Alle Fahrer können ihr Fahrzeug vor Beginn der Veranstaltung einer technischen Überprüfung unterziehen lassen. Der Rennleiter hat das Recht, jederzeit Fahrzeuge ohne Angabe von Gründen überprüfen zu lassen.

F / 3.2. Die Fahrzeuge müssen nach jedem Lauf zur technischen Abnahme gebracht werden. Außerdem, wenn es vom Rennleiter oder technischen Kommissar angeordnet wird.

F / 3.3. Wird ein Fahrer wegen Untergewichts disqualifiziert, so kann dieser eine nochmalige, unverzügliche Abwage in einem windgeschützten Raum verlangen.

F / 3.4. Im Zweifelsfalle ist der Nachweis der Legalität des Fahrzeuges durch den Teilnehmer zu erbringen.

F / 4 SENDERANLAGE

F / 4.1. Werden Störungen durch einen offensichtlich schadhafte Sender verursacht, so kann der Start trotzdem erfolgen (Wartezeit bis zu 5 Minuten). Der die Störungen verursachende Fahrer ist aber so lange von der Teilnahme auszuschließen, bis der Fehler behoben ist oder eine andere fehlerfrei funktionierende Anlage verwendet wird.

F / 4.2. Es ist strengstens verboten, den Sender mit zusätzlichen oder externen Akkus/Batterien zu betreiben.

F / 4.3. Bei OM-Läufen sind nur SENDER für den Bereich von 2,4 GHz zugelassen (ähnlich SPEKTRUM - DSM) und müssen verwendet werden.

F / 4.4. Sollte der Sender die Möglichkeit besitzen, einen „Sound“ akustisch wiederzugeben (Motorenlärm, etc.), so darf dieser „Sound“ auf keinen Fall eingeschaltet werden (Sanktionen wie bei Handyverbot – Pkt. F / 17.2.18).

F / 5 TRAINING

F / 5.1. Bei OM-Läufen ist vor dem eigentlichen Rennen das offizielle Training (freie Training) vorzusehen. Eine Verlängerung des offiziellen Trainings ist nicht möglich, aber inoffiziell als „open-end“ am Samstagabend akzeptabel (kann vom Event-Verantwortlichen mit Akzeptanz des Rennleiters gestattet werden).

F / 5.2. Das gezeitete Training muss nach GRUPPEN und KLASSEN erfolgen.

Ab 10 Uhr freies Training (je 30 min 2WD + 4WD), nach 10 min Wechsel (Dauer = Rennleiterentscheid - anschließend Gruppentraining – OM - 5 min Laufzeit.

Rundenzeitenaushang ab dem 1. Gruppentraining ist verpflichtend.

F / 5.3. Fahrer, die am Vortag des OM-Laufes außerhalb der angegebenen Trainingszeiten trainieren, werden sanktioniert (Sanktion F / 17.2.18.).

F / 5.4. Trainingsbeginn = Start des jeweiligen OM-Laufs (= OM-Rennstart)

/ 5.4.1. Der offizielle OM-Trainingsbeginn ist am Vortag (1.Tag) eines Rennens

Bei Doppel-, Triple- oder Quad- Veranstaltungen (2, 3 o. 4 Klassen // 2wd + 4wd + MT / SC-2 + SC-4) am Samstag um 10:00 Uhr.

Bei Einzelveranstaltungen am Samstag um 09:00 Uhr.

Bei Rennserien am Samstag um 12:00 Uhr

/ 5.4.2. Es gibt kein inoffizielles Training am Vortag des Rennens (= meist Freitag – - auch keine Vorverlegung). STRECKENSPEERE durch den VERANSTALTER!

F / 5.5. Eine Vorverlegung des offiziellen Trainings am 1.Tag (meist Samstag) ist ebenfalls nicht möglich.

F / 6 GRUPPENEINTEILUNG – VORLÄUFE

F / 6.1. Allgemeines

/ 6.1.1. Die Vorlaufgruppen sind nach der aktuellen Rangliste einzuteilen. Erster Lauf des Jahres nach Vorjahresrangliste.

/ 6.1.3. Die Vorläufe beginnen mit der weniger routinierten Gruppe und enden mit den Routiniern.

/ 6.1.4. Die Gruppeneinteilung und die Reihenfolge der Gruppen sind an der Anschlagtafel auszuhängen.

/ 6.1.5. Die Gruppeneinteilung darf nur bei schwerwiegenden Problemen, die nicht anders gelöst werden können, geändert werden (durch Rennleiter und Zeitnehmer).

/ 6.1.6. Die Gruppen sollen möglichst gleich groß sein. Wenn verschieden große Gruppen notwendig sind, so sind die Routiniern in die größeren Gruppen einzuteilen.

F / 6.2. Zusatz (OM) Oesterreichische Meisterschaft

/ 6.2.1. Bei einem OM-Lauf werden generell 4 Vorläufe zur Ermittlung der Finalstartaufstellung durchgeführt (eventuell 3, wenn aus witterungstechnischen Gründen eine Kürzung der Gesamtzeit eines Rennens zweckmäßig erscheint und vom Rennleiter vor dem 1.Vorlauf bekannt gegeben wird – RL-Entscheid).

/ 6.2.2. Die Vorlaufgruppen für OM-Läufe werden ausschließlich nach der aktuellen Rangliste der jeweiligen Klasse eingeteilt.

/ 6.2.3. Bei OM-Läufen sind in den Vorläufen mindestens 6 Fahrer je Gruppe vorzusehen, es sollte jedoch versucht werden mindestens 8 Teilnehmer pro Gruppe einzuteilen.

/ 6.2.4. Bei der Zeiteinteilung für die Vorläufe ist auf mind. 75 Minuten Zeit zwischen den Starts der gleichen Vorlauf-Gruppe für das Akku-Laden und etwaige Wartungsarbeiten zu achten (bei OM-Tripleveranstaltungen verlängert sich diese Zeitspanne - wenn nötig).

Der Abstand zwischen der letzten Vorlaufgruppe eines Durchgangs und der ersten Vorlaufgruppe eines Durchgangs soll der max. mögliche Zeitabstand sein

siehe Beispiel „Zeitplan“ (Vorschlag als Anhang dieses Reglements)

/ 6.2.5. Zwischen zwei aufeinander folgenden Läufen muss ein Zeitraum von mindestens 2 Minuten liegen (Lauf-Ende bis Start nächster Lauf).

F / 6.3. Bei der Zeiteinteilung für die Vorläufe ist – wenn möglich - auf 10 Minuten Zeitabstand zwischen den einzelnen Starts und 75 Minuten zwischen den Starts der gleichen Vorlauf-Gruppe zu achten (wegen der Zuseher, Presse, etc.).

(Bei OM-Tripleveranstaltungen ist der Zeitraum zwischen den Starts der gleichen Vorlauf-Gruppe - wenn nötig - zu erhöhen).

F / 6.4. Für den Rennablauf ist der jeweils beschlossene ZEITPLAN zusätzlich integrierter Bestandteil des EB-Rennreglements (gilt für OM's).

F / 7 PAUSEN zwischen VOR- und FINALLÄUFEN

F / 7.1. Bei der Zeiteinteilung für die Vor- und Final-Läufe ist auf eine Zeitspanne von mindestens 60 Minuten zwischen den Starts der Vor- bzw. Final-Läufe der gleichen Fahrer für das Akku-Laden und etwaige Wartungsarbeiten zu achten (bei OM Tripleveranstaltungen verlängert sich die Zeitspanne - wenn nötig).

F / 7.2. Zwischen dem Aushang der Gesamtrangliste der Vorläufe und dem Start des ersten Finallaufes muss aber eine Pause von mindestens 45 Minuten verbleiben.

F / 8 GRUPPENEINTEILUNG – FINALLÄUFE

F / 8.1. Allgemeines

In den Finalläufen starten je 10 Fahrer – letztes Finale mindestens 3 Starter. Sollten weniger als 3 Fahrer übrigbleiben, kann das letzte Finale (ab dem B-Finale) auch mit bis zu 12 Teilnehmern gefahren werden - (jedoch A-Finale max. 10 Fahrer).

(Achtung: Fahrerpodestlänge mind. 9,60 m !!!).

/ 8.1.1. Wenn 2 (oder 3) Vorläufe am Samstag gefahren werden (2 VL Sonntag):

Anzahl der zu fahrenden Finalläufe (pro Klasse – separate Regelung)

(Ende der Vorläufe am Sonntag ca. zwischen 12 Uhr und 12 Uhr 30)

Bis zu 8 Finalgruppen 3 x A 3 x B 3 x übrige

Bei 9 und 10 F-Gruppen 3 x A 3 x B 2 x übrige

/ 8.1.2. Wenn 1 Vorlauf am Samstag gefahren wird (3 – ev. 2 - Vorläufe am Sonntag)

Anzahl der zu fahrenden Finalläufe (pro Klasse – separate Regelung)

(Ende der Vorläufe am Sonntag ca. zwischen 13 Uhr und 13 Uhr 30)

Bis zu 6 Finalgruppen 3 x A 3 x B 3 x übrige

7 – 8 Finalgruppen 3 x A 3 x B 2 x übrige

9 und 10 F-Gruppen 3 x A 2 x B 2 x übrige

Diese Einteilung gilt für alle EB-Rennen, egal ob eine, zwei oder drei Klassen (2WD, 4WD, MT/SC) am Start sind.

F / 8.2. Zusatz Oesterreichische Meisterschaft (OM)

/ 8.2.1. Bei der Zeiteinteilung für die Finalrennen ist auf mindestens 75 Minuten Zeit zwischen den Starts der Finalläufe der gleichen Gruppe für das Akku-Laden und etwaige Wartungsarbeiten zu achten (Bei Quad-, Triple- oder Doppel - Veranstaltungen kann sich diese Zeitspanne erhöhen).

/ 8.2.2. Zwischen zwei aufeinander folgenden Läufen muss ein Zeitraum von ca. 2 bis 3 Minuten liegen (Lauf-Ende bis Start nächster Lauf).

F / 8.3. Bei der Zeiteinteilung für die Finalläufe ist – wenn möglich - auf 10 Minuten Zeitabstand zwischen den einzelnen Starts und 75 Minuten zwischen den Starts der gleichen Final-Gruppe zu achten (wegen der Zuseher, Presse, etc.).

(Bei Quad-, Triple- oder Doppel-Veranstaltungen ist der Zeitraum zwischen den Starts der gleichen Final-Gruppe - wenn nötig - zu erhöhen)

F / 8.4. Bei Problemen mit der Witterung - und daraus resultierender Zeitverschiebungen - können die Finale durch Direktentscheid der Fahrer (Rennleiter- o. Fahrervertreter - Antrag an Jury / siehe A / 1.5. + A / 1.7.) — gekürzt werden: 2 x A , 1 x B , 1 x übrige. (Abstimmung zeitgerecht vor dem 1.Finallauf oder nach der 3.Vorlauf-Serie)

F / 9 STARTVORBEREITUNGEN

F / 9.1. Da bei OFMAV-sanktionierten Rennen eine automatische Rundenzählanlage verwendet wird, muss vor jedem Lauf ein Personal-/ rc-Block-Transponder (Klein- Sender) für die Computer-Zeitnahme im Fahrzeug eingebaut und befestigt werden. Bei OM-Läufen ist ein eigener Personaltransponder verpflichtend (nur Jugendliche und Neulinge können einen Leihtransponder benutzen).

Jeder OM-Veranstalter muss eine entsprechende Anzahl von Personaltranspondern für Leihzwecke zur Verfügung haben.

Eine Funktionskontrolle des Personaltransponders vor dem ersten Lauf jeder Gruppe durch die Zeitnahme ist verpflichtend.

F / 9.2. Der Personaltransponder muss so montiert sein dass er richtig zählt, aber nicht beschädigt werden kann. Es ist auf entsprechenden Abstand zum Motor und Akku zu achten.

Die Rennleitung oder die Zeitnahme kann eine andere Anbringung des Personaltransponders anordnen, wenn es Probleme bei der Zählung gibt.

F / 9.3. Ist eine Senderdeponie vorgesehen, so kann nach Genehmigung der Rennleitung (z.B. durch Aufruf bzw. nach Ende des vorhergehenden Laufes) der Sender bei der Senderdeponie abgeholt werden. Die Fahrer warten dann in der Nähe des Fahrerpodestes.

F / 9.4. Sobald die Fahrer des vorhergehenden Laufes die Sender und Fahrzeuge abgeschaltet haben, kann die neue Gruppe einschalten und zur Startlinie fahren. Die eingeschalteten Sender dürfen dabei nicht in unmittelbare Nähe der startbereiten Fahrzeuge gebracht werden.

F / 9.5. Stört ein Fahrer mit seiner Ausrüstung die automatische Computer-Zeitnahme, so kann er von der Zeitnahme aufgefordert werden sein komplettes Equipment zu wechseln, bis die Störung eliminiert ist.

Solange dieser Fahrer die automatische Computer-Zeitnahme stört, ist er von der Teilnahme an Vorläufen und Finalläufen ausgeschlossen.

F / 9.6. Podest-Platzwahl für die Vorläufe:

Die Fahrer müssen ihren Platz entsprechend Ihrer Startnummer am Podest einnehmen. (Platztausch nur nach Absprache zwischen zwei Fahrern möglich).

F / 9.7. Podest-Platzwahl für die Finalläufe:

Die Fahrer müssen rechtzeitig vor dem Finale ihren gewählten Podest-Platz dem Rennleiter bekannt geben. (die Wünsche werden nach der Reihenfolge der Vorlaufergebnisse berücksichtigt).

F / 9.8. In den Vorläufen sind die Fahrer nach Beendigung der letzten Runde vom Zeitnehmer deutlich einzeln mit ihrer Nummer aufzurufen bzw. in den Finalen mit dem Kommando "Zeit aus, letzte Runde fertig fahren" zu informieren.

Die so aufgerufenen Fahrer müssen auf Anweisung des Rennleiters nach dem Ziel ohne Behinderung nachfolgender Fahrzeuge ihr Fahrzeug anhalten und zur Seite stellen. Dies ist besonders bei Vorläufen mit Einzelstart wichtig.

F / 9.9. Erst wenn ein Lauf beendet ist - das heißt, wenn alle Fahrzeuge die Ziellinie überfahren haben - dürfen die Fahrer das Podest verlassen und die Fahrzeuge abholen und abschalten.

F / 10 STRECKENPOSTEN

F / 10.1. Jeder Fahrer hat in den seinem Lauf nachfolgenden Lauf als Streckenposten zu fungieren (inklusive gezeitetes und Qualifikations Training). Er muss dies persönlich tun oder einen geeigneten Ersatz stellen. Auch muss der Fahrer seine Tätigkeit als Streckenposten jederzeit einsatzbereit, allein und auf dem mit seiner Startnummer gekennzeichneten Platz ausüben und sofort eingreifen, wenn Hilfe notwendig ist (Hände aus der Tasche, kein Getränkekonsum, kein Imbiss, Handy ausgeschaltet, Rauchverbot) - Sanktionen siehe F / 17.2.14.

Das Fahrzeug bleibt inzwischen bei der technischen Abnahme und muss nach dem Lauf wieder abgeholt werden.

Auch im freien Training sollen freiwillige Streckenposten aktiv sein.

Desgleichen müssen alle Streckenposten festes Schuhwerk tragen (keine offenen Sandalen oder Slipper, keine Stöckelschuhe).

Alle Streckenposten haben während ihrer Tätigkeit einen von 1 bis 10 nummerierten orangen OFMAV-Umhang zu tragen, damit sie sofort identifiziert und bei Erfordernis vom Rennleiter angewiesen werden können.

Sie werden bei ÖM's während der Vor- und Final-Läufe bei Regelübertretungen – wenn nötig - mittels Megaphon vom Rennleiter auf ihre Pflichten hingewiesen.

Die Fahrzeuge der letzten Gruppe bleiben bis zur Freigabe durch einen Offiziellen (oder 5 Minuten nach Lauf-Ende) bei der technischen Abnahme.

F / 10.2. Die Fahrer der letzten Gruppe machen für die erste Gruppe Streckenpostendienst.

F / 10.3. Die Einteilung der Streckenposten für die Vorläufe und Finalläufe erfolgt folgendermaßen:

- Jede Vorlaufgruppe hat die gleiche Anzahl an Streckenposten: die Anzahl der Streckenposten muss nach unten revidiert werden (z.B. 4 Gruppen mit 8 Starter, eine Gruppe mit 9 Starter – alle Gruppen 8 Streckenposten)
- In den Finalläufen sind auf jeden Fall 10 Streckenposten erforderlich.

F / 10.4. Fehlende Streckenposten sind vom Veranstalter zu stellen.

F / 10.5. Die Festlegung, ob für die jeweilige Strecke 6, 7 oder 8 „Master“-Posten erforderlich sind, wird vom EB-Sektion-Obmann im Einvernehmen mit dem Veranstalter und dem Rennleiter getroffen.

F / 10.6. Die Doppel- und Triple-Starter müssen nur dann den vorgesehenen Streckenpostendienst NICHT versehen, wenn sie beim aktuell bestrittenen Vor- oder Finallauf durch Technischen Defekt ausgefallen sind (Vereinbarung mit der Rennleitung erforderlich).

F / 11 STARTAUFSTELLUNG

F / 11.1. Vorlauf / Einzelstart

/ 11.1.1. Die Startlinie für jeden Vorlauf-Einzelstart muss mindestens 4 m vor der eigentlichen Start/Ziel-Linie aufgebracht werden. Die Fahrzeuge müssen hinter dieser Linie so aufgestellt werden, dass sie sich gegenseitig nicht behindern.

/ 11.1.2. Ab dem 2. Vorlauf wird je Gruppe in der Reihenfolge der jeweiligen Vorlauf-Gesamt – Wertung gestartet.

F / 11.2. Finale / Formel 1-Start (1:10)

/ 11.2.1. Der Finalstart erfolgt als Formel 1-Start oder nach Abstimmung hintereinander (2 Meter Abstand zwischen den Fahrzeugen)

Es werden dabei zehn (bis zwölf) Startreihen im Abstand von min. 2 m gebildet. In jeder Startreihe steht nur ein Fahrzeug (in der Startbox), wenn möglich jeweils versetzt zur vorherigen Startreihe. Eine Aufstellung hintereinander im Abstand von min. 2 m, kann durch Fahrerentscheid vor den Finalläufen beschlossen werden.

Sollte die Aufstellung als Formel1 Start gewählt werden sind die Fahrzeuge parallel zum Fahrbahnrand aufzustellen. Der Vorlaufschnellste (TQ) hat die Wahl, ob er innen oder außen starten möchte. Die restlichen Fahrzeuge sind entsprechend auszurichten.

Sollte die Aufstellung hintereinander gewählt werden, so werden die Fahrzeuge in der Ideallinie parallel zum Streckenverlauf aufgestellt.

/ 11.2.2. Startbox des ersten Fahrzeuges: mindestens 4 m vor der Ziellinie (Messschleife).

F / 12 START, STARTSIGNAL

F / 12.1. Allgemeines

Reglement 2019 – Sektion EB

/ 12.1.1. Jede Gruppe muss mindestens eine Minute vor dem Start aufgerufen werden. Weitere Aufrufe müssen 30 Sekunden und 10 Sekunden vor dem Start erfolgen. (Bei OM's müssen bei der Ansage „noch 10 Sekunden“ alle Helfer und Mechaniker den Startbereich verlassen).

/ 12.1.2. Die Startprozedur beginnt mit dem Kommando „10, 9, 8, usw...“.

Zu diesem Zeitpunkt müssen alle „Helfer“ den Startplatz bzw. die Startgerade bereits verlassen haben.

/ 12.1.3. Ein „Nachstart“ ist verboten! (Sanktion durch den Rennleiter – siehe F / 17.2.18.).

Alle nach Beginn der Startprozedur nicht auf dem Startplatz bzw. der Startgeraden befindlichen Fahrzeuge sind nicht startberechtigt.

/ 12.1.4. Das Startsignal erfolgt nur akustisch. Es muss vom Zeitcomputer gesteuert sein, oder das Auslösen des Startsignals muss automatisch die Zeitnahme starten.

F / 12.2. Vorläufe

Bei Einzelstarts in den Vorläufen werden die Fahrer etwa im Sekundenabstand vom Zeitnehmer bzw. Zeitnahme Programm mit ihrer Startnummer aufgerufen.

F / 12.3. Finalläufe

Das eigentliche Startsignal bei den Finalläufen erfolgt durch den Zeitcomputer mit einem Summton - drei bis sieben Sekunden nach der Durchsage "4 (vier)". Die einzelnen Sekunden werden nach diesem Kommando nicht mehr angesagt.

F / 13 STARTWIEDERHOLUNG bei FINALLÄUFEN

F / 13.1. Der Rennleiter kann bei Problemen mit der Zeitnahme den Start bzw. den Lauf einer Gruppe abbrechen (ebenso bei einem „Start-Super-Crash“ von mehreren Fahrzeugen).

F / 13.2. Wird noch während der ersten Runde des Führenden abgebrochen, so kann der Rennleiter eine Startwiederholung anordnen. Die Fahrzeuge sind sofort wieder in die Startbox zu stellen. Ein Nachladen ist in diesem Fall nicht erlaubt.

F / 13.3. Hat der Führende bei Abbruch eines Laufes bereits mehr als eine Runde zurückgelegt, muss der Lauf nach einer Pause - die genügend Zeit zum Aufladen der Akkus erlaubt - wiederholt werden (Laufwiederholung).

F / 13.4. Frühstart führt zu einer Startwiederholung (mehrmaliger Frühstart desselben Fahrers führt zu Sanktionen – F / 17.2.18.).

F / 14 LAUFWIEDERHOLUNG

F / 14.1. Wird ein Vorlaufdurchgang aufgrund von wechselnden Bahnbedingungen unterbrochen, ist der gesamte Vorlaufdurchgang nicht zu werten, kann aber durch JURY-Entscheid (A / 1.5.) wiederholt werden.

F / 14.2. Treten während eines Laufs Probleme bei der Zeitnahme auf oder wird nach Ende eines Laufs eine unkorrekte Aufzeichnung von Runden und Zeit festgestellt, so muss der Lauf wiederholt werden (betrifft Vorläufe und Finalläufe).

Eine Mindestunterbrechung für die betroffene Gruppe von 60 Minuten ist vorzusehen.

F / 15 WERTUNG eines RENNENS

F / 15.1. ALLGEMEINES

Runden, die ein Fahrzeug nicht aus eigener Kraft zurücklegt, werden nicht gezählt. Ein teilweise nichtzählender Transponder kann - nach Fahrereinspruch – vom Zeitnehmer gemeinsam mit dem Rennleiter korrigiert werden.

F / 15.2. WERTUNG VORLÄUFE

/ 15.2.1. Punktwertung (Vorlauf-Ranglistenwertung) „Normale Offroad-Wertung“ :

- Die Wertung erfolgt nach Runden/Zeit.
- Die Reihung erfolgt pro Lauf – nach Punkten.
- Die beste Platzierung in einem Vorlaufdurchgang ergibt 0 Punkte,
- der zweite Platz 2 Punkte, der dritte Platz 3 Punkte, der vierte 4 Punkte usw.
- (sinnvoll aufgrund sich ändernder Strecken- oder Witterungsverhältnisse).

/ 15.2.2. Vorlaufreihung – 4 + 3 (Vorlaufwertung bei 4 oder 3 gefahrenen Vorläufen)

- Für die Reihung werden von den 4 oder 3 gefahrenen Vorläufen die 2 besten
- Ergebnisse nach Punkten addiert (die restlichen werden ignoriert).
- Bei Punkte-Gleichstand wird der Fahrer mit dem besseren Einzelergebnis
- (Punkte aus den beiden gewerteten Läufen) weiter vorne gereiht.
- Bei weiterem Punkte-Gleichstand werden die Einzelwerte der besseren gewerteten Punkte-Ergebnisse verglichen und der Fahrer mit der besseren Runden/Zeit weiter vorne gereiht.
- Sollte noch immer Gleichstand bestehen, so werden die Einzelwerte der
- zweitbesten Punkte-Ergebnisse verglichen und die Reihung vorgenommen.
- Bei nochmaligem Punkte-Gleichstand erfolgt die Wertung nach Runden/Zeit der zweitbesten Punkte-Ergebnisse.

/ 15.2.3. ALTERNATIVE - Runden/Zeit-Wertung

Als Alternative kann an Stelle der Punktwertung auch eine Runden/Zeit-Wertung vorgenommen werden.

Diese Runden/Zeit-Wertung muss aber in einem EB-Sektionsmeeting mehrheitlich beschlossen werden. Dabei ergibt die erzielte Rundenzahl und die erreichte Laufzeit die Wertung. Die Reihung beginnt mit der höchsten Rundanzahl und der kürzesten Laufzeit (für alle Läufe).

F / 15.3. WERTUNG FINALLÄUFE

/ 15.3.1. Wertung bei einer Entscheidung in 3 Läufen

- Die beiden besseren Platzierungen jedes Fahrers aus den drei Finalläufen werden nach Finalpunkten (F-Pkte.) addiert und ergeben die Endreihung.
- Ergibt sich ein Punktgleichstand, so wird von den beiden gewerteten Finalläufen der Fahrer mit dem besseren Einzelergebnis (weniger F-Pkte.) weiter vorne gereiht.
- Besteht weiterhin ein Gleichstand, werden die Runden/Zeiten der besseren Ergebnisse (nach F-Pkten) verglichen und der Fahrer mit der besseren Runden/Zeit weiter vorne gereiht.
- Sollte noch immer Gleichstand bestehen, werden die Runden/Zeiten der zweitbesten Ergebnisse (nach F-Pkten) verglichen und gewertet.

/ 15.3.2. Wertung bei einer Entscheidung in 2 Läufen

- Die bessere Platzierung jedes Fahrers aus den beiden Finalläufen wird nach Final-Punkten (F-Pkte) gewertet und ergibt die Endreihung (niedrige Punkte = bessere Platzierung).
- Ergibt sich ein F-Pkte-Gleichstand, so werden die Runden/Zeiten der besseren F-Pkte-Ergebnisse verglichen und der Fahrer mit der besseren Runden/Zeit weiter vorne gereiht (analog die zweitbesten F-Pkte-Ergebnisse).

/ 15.3.3. Wertung bei einer Entscheidung in 1 Lauf:

- Der Fahrer mit der höchsten Rundenanzahl und kürzesten Laufzeit ist der Sieger.

F / 15.4. WERTUNG bei RENNABBRUCH

/ 15.4.1. Sollte es aufgrund eines Rennabbruchs nur 4 oder 3 komplette Vorläufe geben – und keine FINALE - so zählen sowohl bei 4 - als auch bei 3 - gefahrenen Vorläufen die beiden besten Ergebnisse für die Platzierungsermittlung und das Rennen wird gewertet (Punkte laut Vorlauf-Ranglistenwertung).

/ 15.4.2. Muss ein Rennen vor dem Ende des 3. Vorlaufes abgebrochen werden, wird das Rennen nicht gewertet.

/ 15.4.3. Wird ein Rennen nach allen 4 – oder 3 - Vorläufen - oder während der Finalläufe - abgebrochen, so muss es nach dem Stand der gefahrenen Vorläufe gewertet werden (4 oder 3).

/ 15.4.4. Diese Regelung gilt für alle gefahrenen Klassen getrennt, d.h. es kann eine Klasse z.B. 4 und eine andere Klasse 3 Vorläufe gefahren haben, oder ähnlich.

/ 15.4.5. Dies gilt auch für die Finalläufe (wenn eine Klasse alle 3 Finalläufe absolviert hat, erfolgt eine volle Wertung – bei den restlichen Klassen mit nicht vollendeten 3 Finalläufen erfolgt die Wertung nach Vorläufen).

/ 15.4.6. Zusätzliche Berücksichtigung des Punktes F / 8.4. (2 Final-Läufe oder 1 Final-Lauf).

F / 16 GESAMTWERTUNG MEISTERSCHAFT

F / 16.1. ALLGEMEINES

/ 16.1.1. Für das OFMAV-Punkteschema zur Gesamtpunkte-Ermittlung wird das aktuelle Punkteschema herangezogen (1.Platz = 200 Pkte. ab dem 50.Platz = 1Pkt.):

1. - 10. Platz	200	180	161	145	130	125	120	115	110	105
11. - 20. Platz	100	96	92	88	84	80	76	72	68	64
21. - 30. Platz	60	57	54	51	48	45	42	39	36	33
31. - 40. Platz	30	28	26	24	22	20	18	16	14	12
41. - 50. Platz	10	9	8	7	6	5	4	3	2	1

/ 16.1.2. Die laut Spezifikationen vorgesehene Anzahl der zu wertenden Rennen je Fahrer werden nach Punkten addiert und ergeben das Gesamtergebnis (abzüglich der Streichresultate = schlechtere Werte). Der Fahrer mit der höchsten Gesamtpunktezahl ist erster, der mit der zweithöchsten Punktezahl ist zweiter usw.

/ 16.1.3. Bei Punktegleichstand werden die besten Einzelergebnisse der Fahrer verglichen. Der Teilnehmer mit der höheren Punktezahl ist als erster zu reihen.

/ 16.1.4. Bei nochmaliger Gleichheit wird das nächst bessere Einzelergebnis verglichen (usw. bis zum letztmöglichen Wert). Streichresultate werden nicht berücksichtigt.

/ 16.1.5. Sind alle Einzelergebnisse gleich, so gibt es eine "ex aequo" Reihung.

F / 16.2. JUGENDWERTUNG (JUGENDLICHE) und SENIOREN 40 +

Jugendliche (Altergrenze bis 18 Jahre - siehe Jahresteile) werden gemeinsam mit den übrigen Startern gewertet, jedoch zusätzlich in eine separate Jugendwertung.

Altersgrenze: Jahrgang 2001 (max. 18 Jahre) und jünger (Subwertung 2WD + 4WD).

Kurzformel: Kalenderjahr minus 17 (KJ – 17)

F / 16.3. SENIOREN 40 +

Senioren (40 +) / Senioren-Wertung (Subwertung – ohne Trophäenanspruch).

Altersgrenze: Jahrgang 1977 (mind. 40 Jahre) und älter (Subwertung 2+4wd).

Kurzformel: Kalenderjahr minus 41 (KJ – 41)

F / 17 STRAFEN / REGLEMENTVERSTÖSSE

F / 17.1. Verwarnungen oder Strafen des Rennleiters (EB-Offiziellen) sind möglichst bald nach dem Ereignis – spätestens aber nach Beendigung des betroffenen Laufes – den Fahrervertretern mitzuteilen, am Anschlagbrett den Fahrern kenntlich zu machen und in den Ergebnislisten anzuführen.

Reglement 2019 – Sektion EB

F / 17.2. Bei Verstößen gegen das Reglement oder die sportliche Fairness werden folgende Strafen gegen einen Teilnehmer ausgesprochen (Reihenfolge: 1., 2., 3.), oder 10“ (Sekunden):

	Vergehen	Strafen						
		Verwarnung	Verwarnung (gesamte Veranstaltung/Klassen)	Stop+Go	1 Runde Abzug	Laufdisqualifikation	schnellster Lauf disqualifikation	Rennausschluss
/ 17.2.1.	Vorsätzliches Kurvenschneiden oder Abkürzen			1	2			
/ 17.2.2.	Missachtung des Vorranges beim Wiedereinfahren auf die Strecke			1	2			
/ 17.2.3.	Reparatur auf der Strecke des Fahrzeuges	1			2			
/ 17.2.4.	Laufbeendigung durch fremder Hilfe				1			
/ 17.2.5.	Missachtung der Durchsage "Fahrzeug X fertig"			10" Zeitstrafe				
/ 17.2.6.	Hält sich ein Fahrer ,während eines Laufes, in dem er nicht startberechtigt ist am Fahrerpodest auf			10" Zeitstrafe				
/ 17.2.7.	Behinderung anderer Teilnehmer durch unfaire Fahrweise			1	2			
/ 17.2.8.	Fahrzeug entspricht nicht dem technischen Reglement					1		
/ 17.2.9.	Verwendung nicht zugelassener Reifen & Reifenhaftmittel					1		
/ 17.2.10.	Verlassen des Fahrerpodestes während des Laufes	1				2		
/ 17.2.11.	Nachlässiges/grob behinderndes Versehen des Streckenposten, Keinen OFMAV Umhang tragen			10" Zeitstrafe des vorherig. Lauf (VL od. FIN.)				
/ 17.2.12.	Veranstaltung verlassen ohne Abmeldung / Missachtung Trainingsverbot							1
/ 17.2.13.	Grobe Beleidigungen oder Tätlichkeiten eines Teilnehmer oder deren Begleiter gegen andere							1
/ 17.2.14.	Unsportliches Benehmen - das Hobby in Verruf bringen							1
/ 17.2.15.	Beschimpfung/verbale Entgleisung gegenüber des Streckenposten		1				2	3
/ 17.2.16.	Missachtung von Anordnungen der Rennleitung							1

Stop+Go Strafen sind dem Rennverlauf anzupassen: 0 – 5 – 10 Sekunden (wird die Stop+Go Strafe nicht eingehalten – oder i. d. letzten Runde vergeben = Zeitstrafe mit 10 Sekunden).

Die Stop+Go Strafe ist innerhalb von 3 Runden an der vorgesehenen Position zu absolvieren. Bei nicht Beachtung wird der Lauf gestrichen.

F / 17.3. Unsportliches oder den Sport herabwürdigendes Verhalten kann zusätzlich vom OFMAV (unabhängig von der Vergabe einer Strafe) geahndet werden.

F / 18 PROTESTE und PROTESTGEBÜHR

Proteste sind spätestens 10 Minuten nach dem Vorfall beim Rennleiter einzubringen (Siehe Allgemeines Rennreglement Pkt. 8). - Protestgebühr 25,-- € (siehe G / 3.).

F / 19 SIEGEREHRUNG und PREISE

F / 19.1. Einzelwertungen (bei OFMAV-OM- und -LM- Rennen der EB-Sektion)

/ 19.1.1. Anzahl der Trophäen, die vom Veranstalter zu stellen sind (ev. Urkunden für alle):

	Anzahl Starter / Anzahl Trophäen
A-Finale	3 Preise
Übrige Finale	1 Preis

/ 19.1.2. Jugendwertung: Für die besten Jugendlichen gibt es Preise vom Veranstalter.

/ 19.1.3. Die Preise werden nach dem Ende der Veranstaltung und nach Bekanntgabe der offiziellen Resultate vom Veranstalterclub bei der Siegerehrung übergeben.

F / 19.2. Gesamtwertungen (bei OFMAV-OM-Rennen der EB-Sektion)

/ 19.2.1. Die Siegerehrungen für die Gesamtwertungen von OFMAV-OM-Rennen der EB Sektion werden beim letzten Rennen einer Rennserie durchgeführt.

/ 19.2.2. Anzahl der vergebenen Trophäen je Klasse 2WD + 4WD Off Road Buggy 1:10

- Bis 10 gewertete TN 1 Trophäe
- 11 bis 30 gewertete TN 3 Trophäen
- 31 bis 50 gewertete TN 6 Trophäen
- 51 und mehr gewertete TN 10 Trophäen

/ 19.2.2.1. Voraussetzungen für die Zuerkennung der Preise:

Teilnahme an mindestens 50% der zu wertenden Veranstaltungen - bzw. Start bei mindestens 2 Rennen pro Klasse (Ausnahme Einzelveranstaltungen: mindestens 10 Teilnehmer pro Klasse und Rennen)

/ 19.2.2.2. Jugendwertung: Für die besten Jugendlichen gibt es Preise von der OFMAV-EB-Sektion (für 2WD + 4WD –Voraussetzung Pkt. F / 19.2.2.1).

Reglement 2019 – Sektion EB

/ 19.2.3. Die Trophäenüberreichung durch den EB-Sektions-Obmann des OFMAV (oder einem Vertreter desselben) erfolgt beim letzten Rennen der jeweiligen Serie.

/ 19.2.4. Die rechtzeitige Besorgung der OFMAV-Trophäen – einer OM würdig - für die jeweiligen Gesamtwertungen erfolgt durch den EB-Sektions - Obmann (oder den EB/SF).

/ 19.2.5. Cup- („Reedy-Race“-Format) + GP-Wertung (OFMAV-Rennen / EB-Sektion)

Der Sieger erhält einen Ehrenpreis

/ 19.2.6 „BigCar“- Race (MT+SC2+SC4): je 1 Pokal – pro gefahrenere Spezies).

F / 20 OM , LM , OstCup, GP (1:10) - 2020

F / 20.1. OM's werden 2020 für folgende Klassen ausgeschrieben:

ASTRO Lauf:

2WD Buggy, 2WD Buggy Stock

DIRT Lauf:

4WD Buggy, 2WD Truck

/ 20.1.1 Die Klassen **2WD Buggy Stock** und **2WD Truck** unterliegen folgender Einschränkung:

- Mindestens 5 Starter 2WD Truck – unter 5 Starter wird 2WD Truck NICHT GEFAHREN
- ab 5 Starter 2WD Buggy Stock – eigene Klasse
unter 5 Starter fährt 2WD Buggy Stock gemeinsam mit 2WD Buggy Mod.

/ 20.1.2.1. DIRT OM 2020

- 1 Lauf, 1 Wertung

/ 20.1.2.1. ASTRO OM 2020

- 2 Läufe, 2 Wertungen

F / 20.2. LM's werden 2020 nur in WIEN ausgeschrieben.

F / 20.2.1. LM in Wien werden 2020 für folgende Klassen gemeinsam ausgeschrieben:

2WD Buggy

4WD Buggy

2WD Buggy Stock

2WD Truck

/ 20.2.2. LM in Wien 2020

- 4 Läufe, 3 Wertungen

F / 20.3. OstCup's werden 2019 KEINE ausgeschrieben (1:10)

F / 20.4. „BigCar“- Race wird 2019 nicht ausgeschrieben

G Beiträge, Gebühren, Nenngelder.

G / 1 ALLGEMEINES

G / 1.1. Alle die OFMAV EB-Sektion betreffende Beträge sind über den jeweiligen Club auf das EB-Sektionskonto einzuzahlen. Dabei gilt für alle Beträge eine Zahlungskondition von 14 Tage netto ab Rechnungsdatum. Danach wird ein Zuschlag von 25% eingehoben.

G / 2 FAHRERLIZENZEN

G / 2.1. Eine neue EB-Fahrerlizenz sowie eine fristgerecht (bis 31.03.2017) verlängerte EB Fahrerlizenz kosten pro Jahr. € 20,-. (siehe ÜBERSICHT).

Nach dem 31.3 bis zum Ende der Gültigkeit der EB-Fahrerlizenz wird für verspätete Verlängerung zusätzlich eine Bearbeitungsgebühr von € 5,- eingehoben.

G / 2.2. Bis Ende Februar kann vom EB-Sektionskassier an die betroffenen Vereine eine Liste mit den aktuell gemeldeten Lizenzfahrern versandt werden. Diese Bestandsmeldung ist vom Verein aktualisiert bis zum 31.März an den EB-Sektionskassier rückzusenden.

G / 2.3. Eine benützte EB-Expresslizenz kostet. € 25,-. (siehe ÜBERSICHT).

Expresslizenz bedeutet verspätete Lizenzbeantragung (nach dem 31.März) Diese Express-Lizenz soll es einem Verein ermöglichen, kurzfristig unter Umgehung des normalen Weges, einem Fahrer eine Lizenz auszustellen.

G / 2.4. Die Gebühr wird vom OFMAV je Verein gesammelt vorgeschrieben und ist nach Erhalt der Zahlungsvorschreibung unverzüglich – spätestens 14 Tage - auf das EB-Sektionskonto einzubezahlen. Bei Nichteinhaltung der Frist von 14 Tagen kann der entsprechende Verein im nächsten Jahr von der Austragung eines OM Laufes ausgeschlossen werden

G / 3 ÜBERSICHT sämtlicher BETRÄGE

	Jgdl. unter 18 Jahre	Erw. + Sen.
neue EB-Lizenz (jederzeit), bzw. fristgerechte Verlängerung (bis 31.03)	30 €	
verspätete „alte“ Lizenz (n. d. 31.03) + Express-Lizenz	35 €	

Nennfelder (EB/ pro TN / pro OM-Lauf)	Nennfelder		Aufteilung	
	Jgdl unter 18	Erw. + Sen.	OFMAV	Veranstalter
OM + CUP (mit EB-Lizenz) - 1 Klasse	0 €	20 €	7 €	13 €
OM + CUP (mit EB-Lizenz) - 2 Klasse		30 €	10 €	20 €
OM + CUP (mit EB-Lizenz) - 3 Klasse		35 €	12 €	23 €

Jahres-Versicherung für Clubrennen + GP's (ohne OFMAV-Lizenz)	7 €	> ÖEFMAV Hauptkasse
--	-----	---------------------

Startnummern (1 Paket = 1000Stk.)	Format 60 mm Ø (1 – 12) nat+Int. 40 € (1:10)
---	---

EFRA-Lizenz (für alle Sektionen gültig)	30 €
--	------

Anmeldegebühren für internationale EB-Race's (EURO's / WORLD's) – EM+WM sind Fix-Beträge	Europameisterschaft „Allo“-NENNGELD	Weltmeisterschaft NENNGELD inkl. Bankett
1 Klasse (2wd oder 4wd)	120 €	195 €
2 Klassen (2wd + 4wd)	170 €	250 €

Nennfelder (O-GP, CUP, F-R, etc.)	für ein OFMAV-sanktioniertes EB-Rennen
National (pro Event, sowie je Klasse und je Start)	Wie bei OstCup = je 2 € / 4 €

Protestgebühr	25 €
----------------------	------

Spezifisches Reglement Elektro Off-Road 1:10

H Technische Spezifikation

H / 1 ELEKTRO OFF-ROAD FAHRZEUGE (allgemein)

H / 1.1. Der Grundgedanke des Sportes mit ferngesteuerten Automodellen ist der Wettbewerb mit realistischen Nachbildungen echter Rennfahrzeuge.

H / 1.2. Die Karosserie muss in allen möglichen Bereichen die Nachbildung eines echten Rennfahrzeuges im Maßstab sein und dem Vorbild weitestgehend entsprechen.

H / 1.3. Bei den Fahrzeugen müssen die erlaubten Abmessungen eingehalten werden.

H / 1.4. Das Fahrzeug muss zumindest zu Beginn des Rennens sauber ausgeführt und vollständig sein.

H / 1.5. Kein Fahrzeug darf so konstruiert oder gebaut sein, dass eine Gefahr dadurch entsteht oder dass es Fahrzeuge anderer Teilnehmer beschädigen kann.

H / 1.6. Wenn sich das Fahrzeug auf der Strecke befindet, müssen Chassis und Karosserie sicher miteinander verbunden sein. Es darf nicht ohne Karosserie gefahren werden. Fahrzeuge mit schlecht befestigter Karosserie müssen an der Box die Karosserie neu und sicher befestigen.

H / 1.7. Die Fahrzeuge müssen durchsichtige oder andersfarbig bemalte Windschutz- und Seitenscheiben haben. Ausgeschnittene Windschutz- und Seitenscheiben sind verboten.

H / 1.8. Weder Teile des Chassis, noch der Räder und Reifen oder der Ausrüstung, dürfen über die Karosserie - außer nach hinten - herausragen. (Ausnahme: bei Buggy oder Truggy Karosserien dürfen die Radaufhängungen sichtbar sein).

H / 1.10. Öffnungen in den Karosserien, die nicht der Wirklichkeit entsprechen (Antennenloch, Karosseriesteher, etc.) müssen möglichst klein gehalten werden.

- Öffnungen für Flügelhalter, Antenne und Ein/Ausschalter dürfen höchstens 10 mm größer als unbedingt notwendig sein. Es sind keine weiteren Ausschnitte, die nicht dem Original entsprechen, erlaubt. Vor allem Servos, Empfänger, Akkus und Servo-Saver dürfen nicht durch die Originalkarosserie ragen.
- Es darf eine Überrollantenne montiert werden. Das freie Ende muss aus Sicherheitsgründen stumpf oder geschützt sein. Wenn ein Überrollmast und eine Antenne montiert werden, muss dies Teil des Mastes sein. Die maximal erlaubte Höhe ist 35 cm über dem Boden.

H / 1.11. Alle Fahrzeuge müssen mit einer Startnummer versehen sein, Die Startnummern dürfen in ihrer Größe nicht verändert werden,

Reglement 2019 – Sektion EB

(ansonsten Startverbot bis zur Anbringung der korrekten Aufkleber).

H / 1.12. Ein Bumper (Stoßstange) ist vorgeschrieben. Dieser Bumper muss so ausgeführt sein, dass das Verletzungsrisiko möglichst gering ist, sollte jemand von einem Fahrzeug getroffen werden.

/ 1.12.1. Bumper aus Draht müssen zwischen 2,5 und 4 mm Durchmesser haben.

/ 1.12.2. Bumper aus Plattenmaterial müssen gerundete Kanten aufweisen.

/ 1.12.3. Starre, messerartige Bumper aus hartem, unnachgiebigem Material, wie Metall, spröder Kunststoff, Sperrholz. etc. sind nicht zulässig.

/ 1.12.4. Ein hinterer Bumper ist zulässig, wenn er hinter den Hinterrädern montiert ist. / 1.12.5. Bumper dürfen über die Karosserie herausragen (keine Begrenzung), aber die Maximalbreite darf nicht überschritten werden.

H / 1.13. Die Reifen, ausgenommen die seitliche Beschriftung oder Silikonbeschichtung, müssen schwarz sein. Räder und Reifen dürfen nicht so ausgeführt sein, dass der Streckenbelag beschädigt werden kann. Reifenmittel sind nur nach Maßgabe des Veranstalters zulässig, wobei gesundheitliche Überlegungen und der Schutz des Streckenbelags zu beachten sind.

H / 1.14. An der Außenseite der Räder darf nicht mehr als 1,5 mm Felge sichtbar bleiben (ohne Reifengummi).

H / 1.15. Die Fahrzeuge müssen zur Aufnahme eines Personaltransponders eine geeignete sichere Haltevorrichtung aufweisen. Die ausschließliche Montage mit Klebeband (Gewebeband, Doppelklebeband, Klettband etc.) ist bei Transpondern zulässig. Für die ordnungsgemäße Haftung ist der Fahrer selbst verantwortlich.

H / 1.16. Es ist auch verboten, den Personaltransponder am Bumper zu befestigen. Tut dies ein Fahrer dennoch, so wird ihm sein betroffener Lauf gestrichen.

H / 1.17. Wenn während des Laufs der Verlust oder das Nichtfunktionieren des Personaltransponders festgestellt wird, so hat der jeweilige Fahrer sofort nach Aufforderung der Rennleitung den Lauf zu beenden (siehe F / 17.2.18.).

H / 1.18. Definition (Spoiler/Flügel):

- Ein Spoiler ist ein in der Karosserie integrierter aerodynamischer Karosserieteil.
- Ein Flügel ist ein zusätzlich zur Karosserie montierter Teil.
- (Die erlaubten Maße sind in den einzelnen Klassenspezifikationen festgehalten)

H / 1.19. Alle Sensor- und Kreiselssysteme sind verboten (ausgenommen Strombegrenzungen von Fahrtenreglern). Bei Zuwiderhandlung Sperre von mind. 1 Jahr (EB-OB Dispo)

H / 1.20. Bei allen OFMAV-sanktionierten Rennen haben die Teilnehmer einen Personaltransponder im Fahrzeug mitzuführen bzw. zu verwenden.

H / 2 FAHRAKKUS EB-10

H / 2.1. Folgende Akkus sind für die E-Buggys im Massstab 1:10 erlaubt:

NiCd-Akkus	Sub-C (1,2 V - 6 Zellen)	7,2 V (ev. 2 x Saddle-Packs à 3 Zellen)
NiMH-Akkus	Sub-C (1,2 V - 6 Zellen)	7,2 V (ev. 2 x Saddle-Packs à 3 Zellen)
LiFe-Akkus	L-2	6,6 V
LiFe-Akkus	2 x L-1 (à 3,3,V) Saddle-Pack	6,6 V
LiPo-Akkus	S-2	7,4 V (Ladeschlussspannung 8,4 V)
LiPo-Akkus	2 x S-1 (à 3,7,V) Saddle-Pack	7,4 V (L.S.S. = 2 x 4,20 Volt = 8,4 V)
LiHV-Akkus	H-2	7,6 V (Ladeschlussspannung 8,7 V)
LiHV-Akkus	2 x H-1 (à 3,8,V) Saddle-Pack	7,6 V (L.S.S. = 2 x 4,35 Volt = 8,7 V)

H / 2.2. Die 1:10 - Fahrzeuge werden entweder von einem NiCd- bzw. NiMH-Akku (max. 6 Zellen) und einer Nennspannung von je 1,2 Volt pro Zelle (7,2 Volt), oder einem LiFe-Akku L-2 (Nennspannung 6,6 Volt) bzw. einem LiPo-Akku S-2 (Nennspannung 7,4 Volt), oder einem LiHV-Akku H-2 (Nennspannung 7,6 Volt) – bzw. von zwei Saddle-Packs - angetrieben.

Voraussetzung ist bei allen Akkus dass die Ladeschlussspannung den Wert von 8,4 Volt bzw 8,7 Volt (insgesamt) nicht übersteigt;

(bei höherer Endspannung muss der Akku vor einem Start bis auf 8.4 Volt bzw. 8,7 Volt entladen werden)

H / 2.3. Alle bisher - und auch in Zukunft - käuflich zu erwerbenden Akkuzellen – (NiCd – NiMH – LiFe – LiPo – LiHV) dürfen bei OFMAV-sanktionierten Rennen verwendet werden (Leistungen wie unter Punkt H / 2.1. angeführt sind erlaubt)

H / 2.4. Wenn Zellen mit neuer Technologie auf den Markt kommen, müssen diese mindestens 3 Monate lang auf dem normalen Vertriebsweg erhältlich sein; (dieser 3-Monate-Zeitpunkt wird in einer EB-Vorstandssitzung festgelegt).

H / 2.5. Ein Akku darf während eines Laufes weder geladen noch getauscht werden.

H / 2.6. Alle Akkus müssen Steckverbindungen aufweisen – (Lötungen verboten). Zuwiderhandlung führt zu Sanktionen (F / 17.2.10. – Lauf-Disqualifikation)

H / 2.7. Die Lademethoden der einzelnen Akkus sind mit größter Sorgfalt zu überwachen. 2 x Saddle-Packs müssen vom gleichen Hersteller sein und gleiche Kapazität und gleiche C-Leistung aufweisen.

Feuerlöscher und Löschdecken müssen im Fahrerlager vorhanden sein.

LiFe + LiPo + LiHV - Akkuzellen (Fahrakku + Senderakku) müssen mit einem „Balancer“ oder einem ähnlichen Gerät geladen werden – - (Feuerfester LADESACK ist Pflicht).

H / 3 MOTOREN und MOTORENENTSTÖRUNG

H / 3.1. Definition des Modified-Motors:

- Gehäusedurchmesser 36 mm (ohne Bürstenhalterungen)
- Länge des Gehäuses max. 54 mm (ohne Lagergehäuse und Welle). Alle Abmessungen plus Herstellertoleranz.
- Erlaubte Änderungen am Motor: umwickeln, vergießen, wuchten, Kollektor überdrehen, Bürsten tauschen, Kühlöffnungen anbringen, Kugellager einbauen.
- Es dürfen nur erlaubte Gehäuse, Magneten, Armaturen und Motordeckel verwendet werden. (Änderungen derselben sind allerdings erlaubt).
- Der Austausch von Teilen erlaubter Motoren gegen andere erlaubte Teile ist zulässig.

H / 3.2. Die Motoren müssen mit mindestens je 0,1 Ω / 50V (Nr.104) zwischen plus (+) und Gehäuse bzw. zwischen minus (-) und Gehäuse entstört sein.

H / 3.3. Sollte ein schlecht entstörter Motor Probleme bei der Rundenzählung verursachen, kann der Verursacher für diesen Lauf disqualifiziert werden (siehe F / 17.2.10.).

H / 3.4. Die minimalste Windungszahl eines Motors:

- BUGGY 2WD+4WD Derzeit keine Beschränkungen bei der Motor-Windungszahl.
- 2WD-Truck Derzeit keine Beschränkungen bei der Motor-Windungszahl.
- Short-Course (SC2+SC4) Derzeit keine Beschränkungen bei der Motor-Windungszahl.
- 2wd BUGGY STOCK wird mit RUDDOG RP540 13.5T 540 FIXED TIMING SENSORED BRUSHLESS MOTOR (Art.Nr.:RP-0154)

H / 3.5. Alle auf dem Markt befindlichen „Brushless“-Motoren sind verwendbar.

I Elektro Off-Road Rennstrecken

I / 1 ANFORDERUNGEN an die OFF-ROAD-RENNSTRECKEN

I / 1.1. Die Strecke soll natürlichen Untergrund (wie Gras, Erde, Lehm oder fester Sand) oder Kunstrasen – auch teilweise Teppich – aufweisen, wobei vorhandene Hindernisse (Hügel, Mugel, Löcher) dem Maßstab 1:10 entsprechen müssen.

I / 1.2. Streckenmaße 1:10

Streckenlänge OFMAV-sanktioniert (bei OM's)	min. 100 m (ü.120 m)
Rundenzeiten (bei OM's)	über 20" (ca. 25")
Streckenbreite	min. 3,00 m
Breite Startgerade (+ Einfahrt in die folgende Kurve)	min. 4,00 m (3,50 m)
weiter entfernter Punkt der Strecke vom Fahrerpodest	ca. 40 m
Breite des Stop+Go – Bereiches	min. 0,7 – 1,0 m

I / 1.3. Die erste Startlinie für die Finalstarts muss mind. 2 Meter von der ersten Kurve entfernt sein und mind. 4 Meter vor der Zeitnahme-Linie (=Mess-Schleife) vorgesehen werden (siehe F / 11.).

Startlinien: weiß / gelb (Kennzeichnung über den Streckenrand hinaus ist sinnvoll). Am Start müssen für alle Fahrer gleiche Bodenverhältnisse herrschen. d.h. alle 10 Startplätze müssen gleichzeitig auf Gras, Erde, festem Sand oder Teppich liegen, (Abstand 1:10 je 2 m bis 3 m / Abstand 1:8 je 3 m bis 4 m, siehe F / 11.).

I / 1.4. Kurvige und welligen Streckenteile aus Asphalt oder Beton, Holz oder Pflasterstein, Teppich- oder Filz Belag (an den Rändern gut befestigt), können bis zu 50% der Gesamtstrecke ausmachen (jeweils über die gesamte Streckenbreite). Ein Strecken Belag aus Kunstrasen ist zulässig (ohne genaue Berücksichtigung des vorangeführten 50% - Wertes) Der Streckenzustand jedes OM-Parcours wird vom EB-Sektions-Obmann begutachtet, individuell beurteilt und akzeptiert oder abgelehnt (Korrekturfrist). Gilt für neue oder umgebaute Strecken

.I / 1.5. Es müssen zu Veranstaltungsbeginn auf 1:10 Strecken mit Dirt Untergrund mind. 1,5 m³ Material vorhanden sein.

J Elektro-Off-Road 2WD-Truck (1:10)

J / 1 SPEZIFIKATIONEN Elektro-Off-Road 2WD Truck

J / 1.1. Rennabwicklung bei OM- und LM-Läufen Elektro-Off-Road 2WD Truck

/ 1.1.1. Alle Vorläufe und Finalläufe gehen über 5 Minuten plus der Zeit für die Vollendung der letzten Runde (bis zu einem Maximum von 60 Sekunden / %Runde + 10 sek).

/ 1.1.2. Streckenmaße:

Streckenbreite	mind. (3,0 m),
Startgeradenbreite	mind. (4,0 m), - (+ erste Kurve)
Stop+Go-Bereich	mind. (1,0 m) Breite.

J / 1.2. Technische Spezifikationen

/ 1.2.1. Alle Handelsüblichen Truck Karosserien im Maßstab 1:10 sind erlaubt.

/ 1.2.2. An den Reifen sind alle Hilfsmittel, die nicht aus Gummi sind, verboten. Moos-Zell-Gummi-Reifen sind nicht erlaubt. Eine Einlage aus Moosgummi darf jedoch gefahren werden, sofern dieser komplett vom Reifen verdeckt ist.

/ 1.2.3. Es ist nur ein Antriebsmotor erlaubt.

/ 1.2.4. Zugelassen sind nur 2WD-Fahrzeuge mit Hinterradantrieb.

/ 1.2.5. Fahrzeugabmessungen:

/ 1.2.6. Bumper dürfen nicht breiter als das Fahrzeug sein.

/ 1.2.7. Reifenlimitierung / Type:

Dirt-Lauf: freie Reifenwahl - an der angetriebenen und nichtangetriebenen Achse

Astro-Lauf: Front:
8263-104 Z4 Mischung Wedge T 2.2" Off-Road Carpet Truck

Rear:
8264-104 Z4 Mischung Prism T 2.2" Off-Road Truck

/ 1.2.9. Reifenlimitierung / Anzahl:

Dirt-Lauf: Es gibt kein Limit an der nicht angetriebenen Achse.
Limit an der angetriebenen Achse: 2 Reifensätze max.

Astro-Lauf: Limit an der angetriebenen und nichtangetriebenen Achse: 2 Reifensätze max.

Alle limitierten Reifen werden bei der Technik gekennzeichnet und registriert.

/ 1.2.10. Reifen dürfen durch Zerschneiden und Wiederverkleben – wie auch in der Breite und im Umfang - nicht verändert werden.

K Elektro-Off-Road BUGGY 2WD/4WD (1:10)

K / 1 SPEZIFIKATIONEN Elektro-Off-Road BUGGY 2WD/4WD (1:10)

K / 1.1. Rennabwicklung bei OM-, LM- und ost -Läufen - Buggy 2WD / 4WD

/1.1.1. OM:

Vorläufe + Finalläufe gehen über 5 Minuten plus der Zeit für die Vollendung der letzten Runde (bis zu einem Maximum von 40 Sekunden). Die Rundenzeiten sollen deutlich über 25 Sekunden liegen.

/1.1.2. ost.:

Vorläufe und Finalläufe gehen über 5 Minuten plus der Zeit für die Vollendung der letzten Runde (bis zu einem Maximum von 60 Sekunden / %Runde + 10 sek). Die Rundenzeiten sollen deutlich über 20 Sekunden liegen. EB-Renn-Reglement 2017 gültig ab 1. April 2017

K / 1.2. Technische Spezifikationen

/ 1.2.1. Alle Getriebezahnräder müssen durch eine geeignete Schutzkappe oder durch die Karosserieabgedeckt werden um Verletzungen zu vermeiden.

/ 1.2.2. Spikereifen sind erlaubt, wenn die Spikes aus gummiähnlichem Material sind. Spikes aus Metall oder Hartplastik sind nicht erlaubt.

/ 1.2.3. Moosgummi-Reifen sind verboten. Einlageringe aus Schaum- oder Moosgummi sind erlaubt, wenn sie vollständig von einem Gummireifen umschlossen werden.

/ 1.2.4. Das Reifenprofil bei Gummireifen darf verändert werden.

/ 1.2.5. Reifenadditive, außen oder innen aufgetragen, sind verboten (Ausnahme: Wasser).

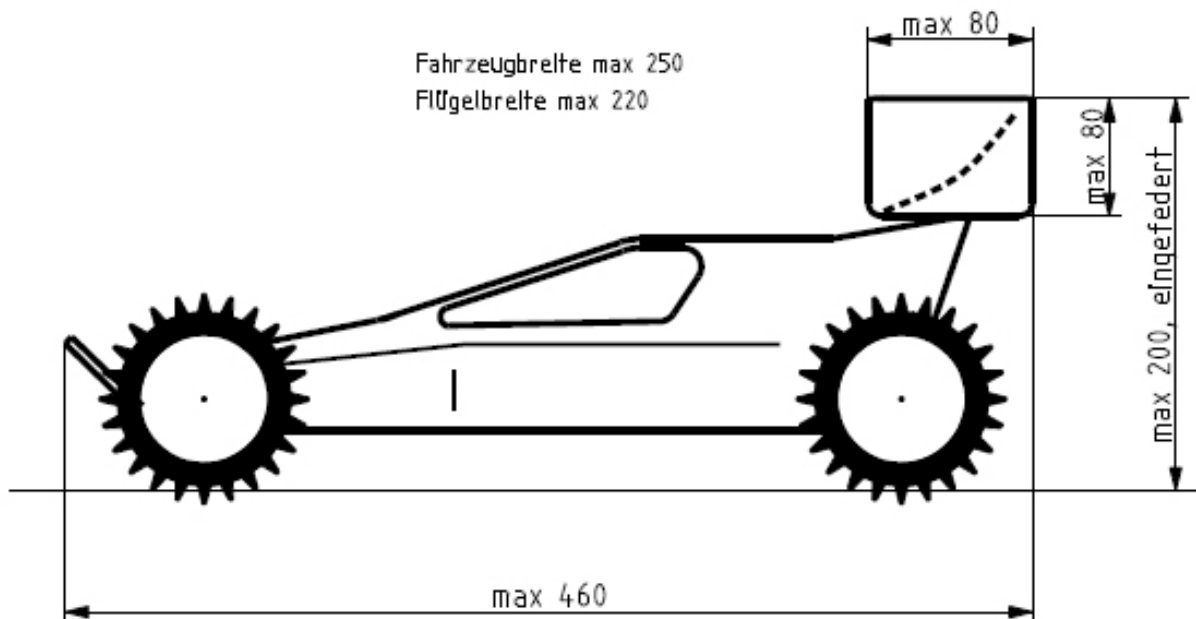
/ 1.2.6. Fahrzeugabmessungen:

Gesamtbreite	---	max. 250 mm
Gesamtlänge	---	max. 460 mm
Gesamthöhe (eingefedert gemessen)	---	max. 200 mm
Gesamtgewicht (2WD)		min. 1474 g ---
Gesamtgewicht (4WD)		min. 1588 g ---

Das Mindest-Gesamtgewicht gilt sowohl MIT als auch OHNE eingebautem Personal-Transponder - für 2WD und 4WD.

/ 1.2.7. Zusätzlich montierter Flügel darf inkl. Seitenteilen den umschriebenen Quader von 80 mm x 80 mm x 220 mm nicht überschreiten.

/ 1.2.8.



/ 1.2.9. Reifenlimitierung / Type: Es ist pro Klasse nur je eine Reifentype von einem Hersteller vorgesehen, welche bei OM- und LM-Läufen auf den angetriebenen Achsen (auf Kunstrasen bei 2WD auch Front-Pneus) verwendet werden müssen

/ 1.2.10. Reifentypen

/ 1.2.10.1 Natürlicher Untergrund (Sand, Erde, Lehm, etc.)

4WD	Front	Proline „Crime Fighter“ PL 8219-AT
4WD + 2WD	Rear	Proline „Bow-Tie“ PL 8218-AT
2WD	Front	Reifen freigestellt (keine Mindestanzahl / keine Markierung)

/ 1.2.10.2. Kunstrasen

4WD	Front	#3166-010 Swaggers 2.2“ 4wd (Tires # Pink Compound)
4WD + 2WD	Rear	#3139-010 Lockness 2.2“(Tire # Pink Compound)
2WD	Front	#3137-010 Swaggers 2.2“ Slim (Tire # Pink Compound)

Diese Limitierung ist in der Rennausschreibung zu vermerken - - (Durchmesser der Felgen am Horn maximal 2,2“ – 56,6 mm)

/ 1.2.10. Reifenlimitierung / Anzahl: Für die Vor- und Finalläufe (gemeinsam) dürfen nur max. 2 Satz Reifen pro Fahrer verwendet werden.

Bei den 2WD Fahrzeugen gibt es nur bei

- a) natürlichem Untergrund kein Limit an der nicht angetriebenen Achse
- b) Kunstrasen jedoch schon.

Alle limitierten Reifen werden bei der Technik gekennzeichnet und registriert.

/ 1.2.11. Reifen dürfen durch Zerschneiden und Wiederverkleben – wie auch in der Breite und im Umfang - nicht verändert werden.

L Elektro-Off-Road Short-Course (1:10)

L / 1 Klassen und Fahrzeuge

Elektro-Offroad 1:10 **Short-Course** Fahrzeuge werden mit Heckantrieb (**SC-2**) oder mit Allradantrieb (**SC-4**) gefahren.

Gesamtbreite --- max. **300 mm**

Gesamtlänge --- max. **580 mm**

Felgendurchmesser am Horn --- max. **56,6 mm** oder **2,2"**

Gesamtgewicht (**SC-2**) 2wd min. **2100 g** ---

Gesamtgewicht (**SC-4**) 4wd min. **2500 g** ---

2+4wd Motor **540 / 04** (54 mm Länge) Akku **2-S (7,4 V)** **2-L (6,6 V)**

L / 2 Karosserie

Es sind nur Karosserien erlaubt die dem Erscheinungsbild „Short-Course Truck“ entsprechen. Die Reifen müssen von oben gesehen vollständig überdeckt sein. Es sind nur vorbildgetreue aerodynamische Hilfsmittel erlaubt. Zusätzliche Spoiler oder Flügel sind verboten.

L / 3 Motoren und Regler

Es sind alle „Brushed“- und „Brushless“-Komponenten zugelassen – - unter Einhaltung des Reglement-Punktes **H / 3**.

L / 4 Fahrakkus

Einhaltung des Reglement-Punktes **H / 2** ist Voraussetzung (1:10 Fahrzeuge).

L / 5 Reifen

An den Reifen sind alle Hilfsmittel die nicht aus Gummi bestehen verboten. Moos- oder Zell-Gummireifen sind nicht erlaubt. Ein Insert aus Moosgummi ist erlaubt, sofern dieses komplett vom Reifen verdeckt ist. Reifentyp wird keine vorgeschrieben (Durchmesser der Felgen am Horn 2,2")

Es gibt kein Limit an der angetriebenen und nicht angetriebenen Achse. Reifen dürfen durch Zerschneiden und Wiederverkleben – wie auch in der Breite und im Umfang - nicht verändert werden.

M Elektro-Off-Road 2WD-Buggy STOCK (1:10)

M / 1 SPEZIFIKATIONEN Elektro-Off-Road 2WD BUGGY STOCK

M / 1.1. Rennabwicklung bei OM- und LM-Läufen Elektro-Off-Road 2WD Buggy STOCK

/ 1.1.1. Alle Vorläufe und Finalläufe gehen über 5 Minuten plus der Zeit für die Vollendung der letzten Runde (bis zu einem Maximum von 60 Sekunden / %Runde + 10 sek).

/ 1.1.2. Streckenmaße:

Streckenbreite	mind. (3,0 m),
Startgeradenbreite	mind. (4,0 m), - (+ erste Kurve)
Stop+Go-Bereich	mind. (1,0 m) Breite.

M / 1.2. Technische Spezifikationen

Technischen Spezifikationen gleich wie beim 2WD Buggy Reglement siehe (K Elektro-Off-Road BUGGY 2WD/4WD) mit folgenden Ausnahmen

/ 1.2.1. Es ist nur ein Antriebsmotor erlaubt und zwar der folgende Einheitsmotor:

RUDDOG RP540 13.5T 540 FIXED TIMING SENSORED BRUSHLESS MOTOR
(Art.Nr.:RP-0154)

/ 1.2.2. Fahrzeuggewicht: 1500 Gramm insgesamt

/ 1.2.3. Der Regler muss im sogenannten „Blinky Modus“ betrieben werden und darf dabei kein zusätzliches Timing an den Antriebsmotor weiter geben.

/ 1.2.4. Reifenlimitierung / Anzahl:

Dirt-Lauf: Es gibt kein Limit an der nicht angetriebenen Achse.
Limit an der angetriebenen Achse: 1 Reifensätze max.

Astro-Lauf: Limit an der angetriebenen und nichtangetriebenen Achse: 1 Reifensätze max.

Alle limitierten Reifen werden bei der Technik gekennzeichnet und registriert.

/ 1.2.5. Reifen dürfen durch Zerschneiden und Wiederverkleben – wie auch in der Breite und im Umfang - nicht verändert werden.