



# **Rennreglement 2018**

Verbrenner Flachbahn (VF)

1:8

1:10 Scale 200mm

Elektro Flachbahn 1:8 (EF8)

## Sektionsvorstand:

### *Sektionsobmann:*

Gerhard Aigner  
Harterstraße 31B  
3300 Winklarn  
Tel.:0681 81353370  
[obmann-vf@oefmav.at](mailto:obmann-vf@oefmav.at)



### *Sektionskassier:*

Christian Schiff  
Panoramagasse 16  
2465 Höflein  
Tel.:06648011732384  
[kassier-vf@oefmav.at](mailto:kassier-vf@oefmav.at)



---

## INHALTSVERZEICHNIS:

1.	Allgemeines zum ÖFMAV-Rennreglement VF und EF8	4
2.	Österreichische Meisterschaften (OM)	4
3.	Landesmeisterschaften	4
4.	Andere ÖFMAV-sanktionierte Rennen	4
5.	Europameisterschaften und Weltmeisterschaften	4
6.	Anforderungen an das Veranstaltungsgelände	4
7.	Ausschreibung und Nennung	6
8.	Rennleitung und Offizielle	7
9.	Training und Vorlauf	7
10.	Gruppeneinteilung Vorläufe	8
11.	Technische Abnahme und Kontrolle	8
12.	Startvorbereitung	9
13.	Streckenposten	10
14.	Frequenzkontrolle, Quarztausch	10
15.	Startreihenfolge	10
16.	Startaufstellung	11
17.	Startsignal	11
18.	Startwiederholung	12
19.	Signalflaggen	12
20.	Rennablauf	12
21.	Rundenzählung	14
22.	Rennunterbrechung, Laufwiederholung	14
23.	Wertung Vorläufe und Finalläufe	16
24.	Gesamtreihung des Rennens	18
25.	Vorgangsweise bei Regen	18
26.	Renn-Abbruch	19
27.	Gesamtwertung der Meisterschaft	19
28.	Siegerehrung	20
29.	Strafenkatalog	21
30.	Technische Spezifikationen 1:8	22
31.	Technische Spezifikation VG 1:10 Scale 200mm	24
32.	Reglement Elektro Flachbahn 1/8 (EF8)	27

## 1. Allgemeines zum ÖFMAV-Rennreglement VF und EF8

- 1.1. Geltungsbereich dieses Reglements ist bei Österreichischen Meisterschaften, Ö-Cup und ÖFMAV-sanktionierten Rennen in den Klassen Verbrenner Flachbahn 1:8, 1:10 Scale 200 mm und Elektro Flachbahn 1:8 Modified (EF8M) und 1:8 Stock (EF8S).
- 1.2. Ergänzt wird dieses Reglement durch das aktuelle **Allgemeines Rennreglement**, gültig für alle Sektionen
- 1.3. Sollte unter dem Kalenderjahr erkannt werden, dass Adaptionen des beschlossenen Reglement in der GV des Vorjahres durch verschiedene Gründe notwendig sind (Formulierungen, Interpretationen, Änderungen, usw.) so kann dies durch ein herbeigeführtes Meeting (z.B. im Zuge eines Rennen) des RennleitersX und der anwesenden Clubvertreter ermöglicht werden. Jeder Club hat eine Stimme und eine einfache Mehrheit entscheidet. Den Clubvertretern wird, vor der Abstimmung, eine Zeit von ca. 10 Min. eingeräumt um sich mit seinen FahrernX abzusprechen. Die Abstimmung wird durch den RennleiterX dokumentiert. Bei Stimmengleichheit entscheidet die Stimme des Sektionsobmanns(frau). Die Änderung ist ab sofort gültig und wird durch den Obmann(frau) zur nächsten GV eingereicht, um die Änderung nachträglich von der GV bestätigen zu lassen.

## 2. Österreichische Meisterschaften (OM)

- 2.1. Die Österreichische Meisterschaft wird in den Klassen Verbrenner Flachbahn 1:8, 1:10 Scale und EF8M sowie EF8S gemeinsam jeweils an einem Wochenende pro Lauf ausgetragen.
- 2.2. Die Teilnehmer an einem ÖFMAV-sanktionierten Rennen müssen im Besitz einer gültigen ÖFMAV-Fahrerlizenz der Sektion VF sein. Die ÖFMAV VF-Fahrerlizenz erhält nur jene Person die Mitglied eines ÖFMAV Mitgliedvereins ist.
- 2.3. Das Reglement steht auf der ÖfmaV-Homepage ([www.oefmav.at](http://www.oefmav.at)) bereit zum Herunterladen. Jeder LizenznehmerX ist selbst dafür verantwortlich die Regularien des ÖFMAV und der Sektion VF zu kennen und danach zu handeln.

## 3. Landesmeisterschaften

- 3.1. Voraussetzung für eine offizielle, ÖFMAV-genehmigte Landesmeisterschaft ist ein Ansuchen an die Sektion, welches alle Termine enthält und von allen in der Sektion vertretenen Klubs des Bundeslandes unterschrieben ist (von einem autorisierten KlubvertreterX).
- 3.2. Bei Erfüllung aller Voraussetzungen erfolgt eine schriftliche Zustimmung vom Sektionsobmann(frau) ohne weitere entstehende Zusatzkosten.

## 4. Andere ÖFMAV-sanktionierte Rennen

- 4.1. ÖFMAV-sanktionierte Rennen werden bei der Generalversammlung festgelegt und in den Rennkalender aufgenommen.

## 5. Europameisterschaften und Weltmeisterschaften

- 5.1. Siehe aktuelles **Allgemeines Rennreglement**
- 5.2. Jugendliche können um eine Förderung bei der Sektion ansuchen.

## 6. Anforderungen an das Veranstaltungsgelände

- 6.1. Siehe aktuelles **Allgemeines Rennreglement**

- 6.2.** Falls bei der jährlichen GV, die ENS Termine noch nicht fixiert sind und sich eine Überschneidung ergibt, ist der Veranstalter verpflichtet den Lauf auf ein unmittelbar in der Nähe liegendes Wochenende zu verschieben.
- 6.3.** Für die Auslosung der OM-Läufe wird eine Liste mit allen in Österreich befindlichen und für die Austragung eines OM-Laufs geeigneten Strecken erstellt und so auch für die nächsten Jahre beibehalten. Es werden jeweils nach Anzahl der beschlossenen Rennen, der Reihe nach die Strecken bestimmt. Im zweiten Jahr werden die nächsten Strecken der Liste ausgewählt. Die Liste ist als Endlosschleife zu sehen. Kommt man am Ende der Liste an, wird wieder von vorne begonnen. Die Reihenfolge der Liste bestimmt nicht den Renntermin, sondern nur die Teilnahme für die kommende Saison. Neue Strecken werden an das Ende der Liste angefügt.
- |                                     |                                     |
|-------------------------------------|-------------------------------------|
| 1. Sollenau (MRC-Frühwirth)         | 7. Salzburg (SFMAV)                 |
| 2. Tirol (AMC-Tirol)                | 8. Mistelbach (MMCC)                |
| 3. Kärnten(LAMAC)                   | 9. Parndorf (RC-Parndorf)           |
| 4. Amstetten(MAC-Amstetten)         | 10. Lienz (AMC-NussdorfDebant)      |
| 5. Aigen-Schlägl(MAV-Aigen/Schlägl) | 11. Waidhofen/Thaya (MAV-Waidhofen) |
| 6. Kirchberg/Raab(MORAC-Graz)       |                                     |
- (Vergabe für Saison 2019 beginnt bei: 7. Salzburg (SFMAV))
- 6.4.** Das Fahrerlager soll bei nationalen Rennen Platz für 60 Teilnehmer bieten. Es sollten Tische, Regenschutz 230 V Anschluß und ein Kompressor vorhanden sein. Das Fahrerlager sollte sich in der Nähe des Fahrerstandes befinden.
- 6.5.** Die Außenbegrenzung des Kurses muss in der Lage sein, ein Modellauto aufzuhalten, wenn es eine Kurve verpaßt oder außer Kontrolle gerät. Bei der Auswahl der Außenbegrenzung ist die Sicherheit der Zuschauer, nicht die der Modellautos, maßgeblich.
- 6.6.** Begrenzungen im Inneren des Rennkurses (Barriere) sollen so wohl das Kurvenschneiden, als auch das hinüberwechseln des Fahrzeuges in andere Teile des Rennkurses verhindern. Die Begrenzungen des Kurses müssen so positioniert und dimensioniert werden, daß die Fahrzeuge durch sie nicht über die äußere Begrenzung (Zuschauerbegrenzung) der Rennstrecke hinweg geschleudert werden.
- 6.7.** Die innere und äußere Umrandung des Rennkurses hat die Aufgabe, die Fahrzeuge, die von der Strecke geraten, abzubremsen. Die Umrandung soll bevorzugt aus Gras oder einer weitläufigen Betonfläche bestehen. Die Fahrzeuge sollten ohne Hilfe der Streckenposten aus dieser Umrandung selbst auf den Rennkurs zurückfahren können, um die Notwendigkeit des Eingreifens der Streckenposten zu reduzieren.
- 6.8.** Nach Ermessen des RennleiterX sind auf dem Rennkurs Standplätze für Streckenposten einzurichten. Die Standplätze müssen so gewählt werden, daß keine Sichtbehinderung der FahrerX gegeben ist, sie müssen nummeriert und an gefährlichen Abschnitten muss eine Schutzvorrichtung für den Streckenposten vorhanden sein (Autoreifen, Gitter).
- 6.9.** Die Ziellinie muss auf den Rennkurs gemalt sein. Sie soll, wenn möglich, nahe der Zeitnehmung liegen. Die Startlinie für den ersten Wagen sollte mindestens 10 m von der nächsten Kurve entfernt sein. Die Sicht der FahrerX und Zeitnehmer auf die Startlinie darf nicht durch Mechaniker, Helfer oder den Starter beeinträchtigt werden.
- 6.10.** Die Startaufstellung zu einem Zwischen- oder Endlauf sollte hintereinander erfolgen, mit mind. 3 und max. 4 Meter Abstand zwischen den Fahrzeugen. Die Startaufstellung kann auch in Kurven hineinragen. Die Markierung der Startplätze sollte leicht erkennbar, zuordbar und muss am äußeren Streckenrand sein (Dient zur Sicherheit der StarthelferX).
- 6.11.** Im Boxenbereich muss es für 20 MechanikerX Plätze geben. Dieser Bereich muss während des Rennens für Nicht-MechanikerX unzugänglich gemacht werden. Es sind 2 MechanikerX pro FahrerX erlaubt.
- 6.12.** Für EFRA sanktionierte Rennen werden an die Rennstrecke und Umgebung zusätzliche bzw. Abweichende Anforderungen gestellt. Diese können dem EFRA Reglement entnommen werden.
- 6.13.** Neue Rennstrecken sollten EFRA-konform erbaut werden.

- 6.14.** Der Veranstalter von ÖFMAV sanktionierten Rennen darf seine Rennstrecke mit Zuckerwasser oder offiziell im Handel erhältlichen Mittel zur Staubbinding / Haftungsaufbau aufbereiten. Die Behandlung sollte gleichmäßig und nicht punktuell erfolgen. Ab dem offiziellen Training (Samstag 13:00 Uhr) darf die Strecke bis Rennende nicht mehr behandelt werden. Der Begrenzungsrasen auf permanenten Anlagen, muss bis spätestens Freitag 9.00 Uhr gemäht sein.

## 7. Ausschreibung und Nennung

**7.1.** Siehe aktuelles [Allgemeines Rennreglement](#)

**7.2.** Die Ausschreibungen für Österreichische Meisterschaftsläufe der Sektion VF müssen folgende Angaben enthalten:

- Bezeichnung des Rennens und der Klassen
- Datum und Ort der Veranstaltung (wenn möglich mit Lageplan)
- Zeitplan
- Rennleitung, Zeitnahme und techn. Offizielle
- Name von techn. AssistentenX und RennleiterX StellvertreterX.
- Nennadresse, Nennschluß, Nenngeld Zahlung, wann und wie,
- Angaben über Art der Verpflegung, Waschgelegenheit,
- Angaben über Kompressor, Fahrerlager, Arbeitstische, Regenschutz, Stromanschluß.

**7.3.** Die Nennung erfolgt über die ÖFMAV HP.

**7.4.** Die Nennung für OM-Läufe kann bis spätestens Mittwoch 23:59 Uhr vor dem Rennwochenende über die ÖFMAV-HP vorgenommen werden. Nachnennungen sind bis Samstag 16:00 Uhr möglich; allerdings wird dann zusätzlich vom veranstaltenden Verein eine Nachnenngebühr von € 10,- eingehoben. Die Nennfelder sind Klubweise gesammelt für alle genannten FahrerX zu überweisen oder bis spätestens am Samstag 16.00 Uhr vom FahrervertreterX dem Veranstalter zu übergeben. Bei einer Überweisung muss ein Einzahlungsnachweis vorgelegt werden. Der nennende Verein haftet und bezahlt für alle genannten FahrerX.

**7.5.** Nenngeld ist Reugeld und ist grundsätzlich schon dann fällig, wenn am Samstag ein reguläres Training möglich war. Nur wenn eine gesamte Veranstaltung abgesagt oder verlegt wird, muss der Veranstalter das Nenngeld zurückerstatten.

**7.6.** Über den Abbruch bzw. die Verschiebung eines Rennens auf den Ersatztermins (sofern noch frei) entscheidet der RennleiterX, ein Vorstandsmitglied des austragenden Vereines und ein Vorstandsmitglied der Sektion (siehe auch 26.1). Das Nenngeld ist den am Ersatztermin teilnehmenden FahrernX gut zu schreiben.

**7.7.** Die Verschiebung eines OM-Laufes kann nur auf einen vom Sektionsmeeting fixierten Ersatztermin erfolgen.

**7.8.** Die Nennung zu einem OM-Lauf wird vom FahrerX selbst über die ÖFMAV-HP getätigt. Der FahrerX ist auch verantwortlich, dass die angegebenen Daten (Transpondernummer, Geb.Datum, usw.) korrekt sind.

**7.9.** Für PräsenzdienereX des Bundesheeres und Zivildienstleistende gilt auch eine verspätete Nennung bis Samstag, 16:00 Uhr als normale Nennung mit normaler Nenngeld höhe.

**7.10.** Die Höhe des Nenngeldes wird bei dem ÖFMAV Sektionsmeeting festgesetzt. Das Nenngeld für OM-Läufe beträgt derzeit Euro 25,-- [Jugendliche bis 17 Jahre Euro 0,--](#) ,davon sind Euro 7,-- bzw. 0,-- für Jugendliche vom Veranstalter an die Sektion Verbrenner Flachbahn abzuführen.

**7.11.** [Bei OM-Läufen ist es möglich eine ÖFMAV-Fahrerlizenz zum aktuellem Preis zu erhalten, um sofort an einem OM-Lauf teilnehmen zu können. Diese muss sofort über die ÖFMAV-HP eingetragen werden damit sie ihre gültigkeit erlangt \(nur möglich über einen ÖFMAV-Mitgliedsverein oder VF Sektionsvorstand\). Die Lizenz muss sofort an den austragenden Verein bezahlt werden und der RennleiterX muss eine Meldung an den Sektionsvorstand weiterleiten \(Name, Verein des Erwerbers\). Die Bezahlung an die Sektion erfolgt dann durch die Nenngeldabgabe des Veranstalters.](#)

## 8. Rennleiter und Offizielle

- 8.1.** Der RennleiterX, der ZeitnehmerX und der technische OffizielleX (alle drei Funktionäre ergeben das Rennleiterteam) werden vom austragenden Verein gestellt und sind zwingend bei einer Österreichischen Meisterschaft einzusetzen. Wahlweise kann der RennleiterX und die technische Abnahme vom ÖFMAV zur Verfügung gestellt werden. Eine Aufwandsentschädigung für RennleiterX und technische Abnahme Pauschal 200,-- Euro, werden von der Sektion VF beigesteuert. Wird das Funktionärsteam vom Veranstalter nicht zur Gänze bestellt, so würden nur 150,-- Euro ausgeschüttet werden. Diese Personen müssen einschlägige Erfahrung und Kenntnis im Modellautosport vorweisen, unbelastet und neutral sein und über das aktuelle Reglement und den Austragungsmodus genau Bescheidwissen. Das Rennleiterteam muss ab dem offiziellen Training anwesend sein (SA, ab 13:00 Uhr) und das Training überwachen. Der Sektionsvorstand kann bei berechtigtem Zweifel, das Rennleiterteam oder Personen daraus ablehnen. Dies muß schriftlich begründet, mindestens 14 Tage vor dem Rennen, an den Veranstalter und dem ÖFMAV Obmann versendet werden.
- 8.2.** Die RCM Renndaten des vorangegangenen Events sind an den nächsten, austragenden Club, mindestens 2 Wochen vor der Veranstaltung zu senden. Die Sektions- Homepage mit der Ergebnis Datenbank ist spätestens 3 Werktage nach dem abgeschlossenen Rennen zu aktualisieren.
- 8.3.** Der RennleiterX stellt die höchste Instanz im Rennleiterteam dar. Er ist für den korrekten Ablauf der Veranstaltung und für die Einhaltung der Reglementauflagen verantwortlich. Er ist der neutrale SchiedsrichterX und muß Sanktionen aussprechen, sofern ein Regelverstoß vorliegt. Der ZeitnehmerX ist für die korrekte und neutrale Rundenzählung zuständig und ist für rechtzeitigen und richtigen Aushang der Rundenprotokolle verantwortlich. Der techn. OffizielleX kontrolliert die Fahrzeuge hinsichtlich technischer Reglementkonformität und muss Abweichungen oder Regelverstöße dem RennleiterX melden.
- 8.4.** Dem RennleiterX und dem techn. OffiziellenX ist jeweils ein AssistentX zu unterstellen. Der RennleiterassistentX muss, wie das Rennleiterteam, einschlägige Kenntnisse und Erfahrungen haben. Er hat die Pflicht in Koordination mit dem RennleiterX dem Rennablauf zu assistieren (zB. Starten, Streckenpostenkontrolle, Boxenaufsicht) und kann, ausschließlich nach Rücksprache mit dem RennleiterX, gegebenenfalls Strafen oder Sanktionen aussprechen. Der techn. AssistentX muss keine Grundkenntnisse vorweisen können, muss aber den Anweisungen des techn. OffiziellenX folge leisten und hat keine Urteilskraft.

## 9. Training und Vorlauf

- 9.1.** Bei OM-Läufen kann am Samstag von 09:00 Uhr bis 12:00 Uhr ein Training nach Gruppen oder Klassen erfolgen, ab 13.00 Uhr ist dieses zwingend vorgeschrieben. Ein freies Training muss gegen eine Gebühr von einheitlich 10,-- Euro pro FahrerX, bereits ab Freitag, 9:00 Uhr möglich sein. Die Lauf- und Rundenzeiten der Trainings am Samstag sind ab dem offiziellen Training an der Anschlagtafel zu veröffentlichen und bis zum letzten Training nicht zu entfernen.
- 9.2.** Das Ende des Samstagtrainings richtet sich nach dem Start des ersten Vorlaufs. Streckenaufgaben bezüglich Motorenruhe und Schlusszeiten sind jedoch einzuhalten.
- 9.3.** Samstag vor Beginn des offiziellen Trainings muss die Gruppeneinteilung ausgehängt sein.
- 9.4.** Wird ein und dieselbe Frequenz von mehreren FahrernX verwendet, muss diese Kollision von der Zeitnahme den FahrernX persönlich mitgeteilt werden.
- 9.5.** Am Sonntag um 8:15 Uhr findet eine Fahrerbesprechung statt. Anschließend beginnt das Rennen mit dem nächsten Vorlauf (VL).
- 9.6.** Jeder FahrerX ist verpflichtet, vor der erstmaligen Inbetriebnahme seiner Fernsteuerung zu prüfen, ob auch ein anderer FahrerX die gleiche Frequenz verwendet (Anschlagtafel siehe 9.8). Bei Kollision ist sofort mit dem betroffenen Partner Kontakt aufzunehmen und für das Training eine entsprechende Absprache zu treffen. Den Teilnehmern ist es verboten beim offiziellen Training oder beim Rennen eine andere Frequenz, als die in der Nennung angeführte Frequenz zu verwenden, außer mit dem RennleiterX abgesprochen.
- 9.7.** Ein Frequenzaushang (z.B. Anschlagtafel) muss während des Trainings verwendet werden, um einen reibungslosen und sichern Betrieb (Sendebetrieb) gewährleisten zu können. Nicht nötig wenn alle TeilnehmerX eine DSM-Anlage verwenden.
- 9.8.** Um einen angemessenen Zeitplan einhalten zu können, wird mindestens der 1. Vorlauf am Samstag abgehalten (können, abhängig von der Startanzahl, auch mehrere sein). Nach beendigung der



Vorläufe ist die Strecke gesperrt und kein Training mehr möglich. Für FahrerX die am Samstag an keinem VL teilgenommen haben, ist am Sonntag die Strecke von 7:30 bis 8:10 Uhr zum Trainieren freigegeben (wenn es die Streckenaufgaben zulassen z.B.: in Salzburg nicht möglich).

## 10. Gruppeneinteilung Vorläufe

- 10.1.** Die Vorlaufgruppen sind vom ÖfmaV Rennleiterteam in erster Linie nach der Qualifikation der FahrerX und nicht nach den verwendeten Frequenzen einzuteilen (nach dem Stand der Meisterschaft).
- 10.2.** In einer Vorlaufgruppe starten maximal 10 FahrerX. Jede Gruppe sollte möglichst ausgefüllt sein und gleich viele FahrerX enthalten.
- 10.3.** Weniger routinierte, neue FahrerX dürfen mit erfahrenen PilotenX nicht in einer Gruppe starten, wobei die Reihung der Vorläufe von langsam (zuerst) bis schnell (zuletzt) einzuteilen ist.
- 10.4.** FahrerX des selben Klubs sollten nach Möglichkeit in verschiedenen Gruppen eingeteilt werden.
- 10.5.** Bei Einteilung der Gruppen soll auf maximalen Kanalabstand geachtet werden.
- 10.6.** Für OM-Läufe gilt: Beim ersten Meisterschaftslauf eines Jahres sind in die letzten Gruppen die besten FahrerX der letztjährigen Meisterschaft entsprechend ihrer Platzierung einzuteilen. Ab dem zweiten Lauf gilt für die letzten 2 Gruppen jeder Klasse der aktuelle Stand der laufenden Meisterschaft.
- 10.7.** Die Gruppeneinteilung darf nur bei schwerwiegenden Problemen, die nicht anders gelöst werden können, geändert werden.
- 10.8.** Die Gruppeneinteilung und die Reihenfolge der Gruppen ist an der Anschlagtafel vor Beginn des Trainings auszuhängen.
- 10.9.** Die Zuteilung der Startnummern erfolgt vor Beginn der Meisterschaft und richtet sich nach den Vorjaheresergebnissen. Die zugeteilte Nummer gilt bei allen OM Läufen in diesem Jahr. Neu StarterX bzw. StarterX ohne Vorjaheresergebnis erhalten die jeweils freie nachfolgende Nummer.
- 10.10.** Es müssen mind. Zwei, dem FahrerX zugeteilte, Startnummern, links und rechts am, Fahrzeug angebracht sein. Die Startnummer muss in der Dimension gut erkennbar sein und sich vom Rest der Karosserie deutlich abheben (Schwarze Ziffer auf weißem [oder gelben](#) Hintergrund). Die Mindestschriftgröße muss 40mm, bei einer Strichstärke von mindestens 5mm, betragen. Der Hintergrund muss die Schrift um 5 mm allseitig überragen.

[Es müssen Startnummern der Sektion VF verwendet werden.](#)

Bei Verstoß: Der FahrerX muss, nach Aufforderung des Rennleiters, unverzüglich an die Box fahren und die korrekte Nummer anbringen. Bei nicht Einhaltung Disqualifikation für diesen Lauf.

[Sollte der Veranstalter keine passenden Startnummern haben, ist er verpflichtet einen Satz ÖFMAV Startnummern der Sektion VF zu erwerben.](#)

## 11. Technische Abnahme und Kontrolle

- 11.1.** Die technischen Kontrollen müssen mit einer vom ÖFMAV zur Verfügung gestellten Gerätschaft durchgeführt werden. Diese Gerätschaft hat alle zur reglementkonformen Kontrolle der Fahrzeuge notwendigen Utensilien und Geräte zu umfassen. Der Veranstalter hat dafür Sorge zu tragen, dass das Equipment rechtzeitig vor Ort bereitgestellt ist.
- 11.2.** Jeder FahrerX kann sein Fahrzeug vor Beginn der Läufe, aber auch während des offiziellen Trainings, in rennfertigem Zustand einer technischen Kontrolle unterziehen. Die zu überprüfenden Parameter sind von ihm anzugeben. Aus zeitlichen Gründen kann eine umfangreiche Überprüfung jedoch nur im Training erfolgen.
- 11.3.** Der techn. OffizielleX prüft stichprobenartig nach jedem Lauf die Fahrzeuge auf technische Korrektheit.
- 11.4.** Die Karosserien und das fahrfertige Chassis müssen vor Rennbeginn sorgfältig ausgeführt und vollständig sein.
- 11.5.** Der RennleiterX hat das Recht, jederzeit die Fahrzeuge ohne Angabe von Gründen zu kontrollieren oder kontrollieren zu lassen.



- 11.6.** Während eines Laufes darf ein Fahrzeug nur dann zur Kontrolle oder angeordneter Reparatur aus dem Rennen genommen werden, wenn es gravierende Mängel aufweist, wie z.B.
- Defekter Auspuff
  - Defekte Fernsteuerung
  - Durch technische Probleme unfahrbar gewordene Fahrzeuge.

Das Fahrzeug kann nach Behebung der Mängel das Rennen mit Genehmigung der Rennleitung wieder fortsetzen.

- 11.7.** Unter Punkt 20.7. angeführt

- 11.8.** Es können während des Rennens auch Spritproben durchgeführt werden. Hierzu ist den Anordnungen des techn. OffiziellenX / AssistentenX Folge zu leisten.

- 11.9.** Die Fahrzeuge des ½ Finales B müssen solange bei der techn. Kontrolle verbleiben, bis auch die Fahrzeugedes ½ Finales A kontrolliert und freigegeben sind.

- 11.10.** Sollte ein Fahrzeug bei der Kontrolle den technischen Spezifikationen nicht entsprechen, so wird dem FahrerX dieses Fahrzeuges der Lauf gestrichen. Handelt es sich um einen Zwischenlauf oder das Finale, so wird der FahrerX an die letzte Stelle dieses Laufes gereiht.

- 11.11.** Bei Überprüfungen des Motors muss der betroffene FahrerX den Motor und dessen Anbauteile selbst demontieren.

Nach jedem Haupt - Finallauf der Klasse 1:10 hat der SiegerX des jeweiligen Rennens seinen Motor zu öffnen.

Alle FahrerX der Klasse 1:10 die an diesem Rennen teilgenommen haben, Offizielle der Technischen Abnahme, der RennleiterX und der ObmannX der Sektion dürfen dann den Motor begutachten, ob irgendetwas verändert wurde. (Kopfspaltkontrolle, Messung Auslasskanäle, Messung Kurbelwelle,...) Sollte der Motor verändert worden sein wird der FahrerX vom Rennen disqualifiziert und von der restlichen Saison ausgeschlossen.

- 11.12.** Ein Modellauto kann bei einer Veranstaltung nur von einem FahrerX verwendet werden.

- 11.13.** Bei einem Rennen darf ein FahrerX nur mit einem Modell pro Klasse an den Start gehen.  
Bei Verstoß: Disqualifikation für das gesamte Rennen.

- 11.14.** Wird die Originalkarosserie ersetzt, so muss die neu verwendete Karosserie die gleiche Form und Farbgebung wie die zu Ersetzende aufweisen. Jede anders beschaffene Karosserie muss vom RennleiterX genehmigt werden.

Bei Verstoß: Disqualifikation für das gesamte Rennen.

- 11.15.** Ein Tausch der Bodenplatte darf nur mit Zustimmung des RennleitersX vorgenommen werden. Die neue Bodenplatte muss die gleiche Form und Größe wie die zu ersetzende aufweisen.

Bei Verstoß: Beim 1. Mal: Disqualifikation für diesen Lauf.

Beim 2. Mal Disqualifikation für das gesamte Rennen.

- 11.16.** Der Tausch des kompletten Fahrzeuges ist verboten.

Bei Verstoß: Disqualifikation für das gesamte Rennen.

## 12. Startvorbereitung

- 12.1.** Der Transponder muss laut Herstellerangaben montiert sein. Die ausreichende Funktion obliegt dem Risiko des FahrersX.

- 12.2.** Der RennleiterX entscheidet auf grund der Nennungen, ob eine Senderdeponie erforderlich ist. Sofern eine Senderdeponie eingerichtet wird, darf der Sender nach Genehmigung der Rennleitung (z.B. durch Aufruf) jeweils vor dem Start abgeholt werden und der Platz am Fahrerturm eingenommen werden.

- 12.3.** Auf dem Fahrerturm dürfen sich nur die FahrerX des jeweiligen Laufes aufhalten.

- 12.4.** Jeder, an einem Lauf aktiv beteiligten FahrerX, darf während der Durchführung desselben mit seinem Sender für Reparaturzwecke den Fahrerturm verlassen, außer der RennleiterX verbietet dieses. Der FahrerX ist jedoch verpflichtet, sofern eine Senderdeponie eingerichtet wurde, den abgeschalteten

Sender spätestens nach Beendigung dieses Laufes unverzüglich wieder in der Senderdeponie abzugeben.

**12.5.** Kein Sender darf während des Rennens mit auf die Strecke genommen werden.

Bei Verstoß: Beim 1. Mal: Verwarnung.

Beim 2. Disqualifikation für diesen Lauf..

**12.6.** Das Starten der Motoren ist in der Warm Up Phase nur in der Boxengasse gestattet. Das transportieren von Fahrzeugen mit laufendem Motor durch das Fahrerlager oder der Betrieb der Motoren im Fahrerlager ist zu jedem Zeitpunkt der Veranstaltung untersagt. Der Veranstalter hat einen separaten Platz (z.B.: Tisch) für das Einstellen, Warmlaufen oder Einlaufen der Motoren zur Verfügung zu stellen.

Bei Verstoß: Beim 1. Mal: Verwarnung.

Beim 2. Disqualifikation für diesen Lauf..

**12.7.** Bei 4:30 Minuten bis zum Start dürfen die Motoren in der Boxengasse gestartet werden

Bei 4:00 Minuten bis zum Start wird die Strecken freigegeben

Bei 1:00 Minute bis zum Start müssen alle Fahrzeuge in die Boxenstraße

Bei 30 Sekunden bis zum Start ist die Startaufstellung einzunehmen

## 13. Streckenposten

**13.1.** In allen Vorläufen VF sowie EF8 werden keine Streckenposten aufgestellt. Es sind 2 MechanikerX pro FahrerX in der Boxengasse zugelassen, wobei einer der MechanikerX eine Warnweste zu tragen hat und nur dieser darf die Strecke betreten und sein Fahrzeug wieder in die Bahn stellen oder bergen. Nach der Hilfestellung hat der MechanikerX unverzüglich die Boxengasse aufzusuchen.

Bei Verstoß: 1. Mal: STOP & GO für dessen FahrerX

2. Mal: Disqualifikation für diesen Lauf für dessen FahrerX

3. Mal: Disqualifikation für das gesamte Rennen für dessen FahrerX

**13.2.** In den Haupt Finalläufen VF fungieren jeweils die FinalistenX als Streckenposten aus 1/8 für 1/10 und umgekehrt. [Kein MechanikerX darf die Strecke betreten.](#)

**13.3.** In den Finalläufen EF8 fungieren jeweils die FinalistenX als Streckenposten aus EF8S für EF8M und umgekehrt. [Kein MechanikerX darf die Strecke betreten.](#)

## 14. Frequenzkontrolle, Quarztausch

**14.1.** [Siehe aktuelles Allgemeines Rennreglement](#)

## 15. Startreihenfolge

**15.1.** Es werden in allen Klassen jeweils 4 Vorlaufserien gefahren. Nach Beendigung des Vorlaufes darf der Start zum nächsten Vorlauf frühestens nach 5 Minuten erfolgen. Zu dem ist eine Motorenruhe von zwei Minuten einzuhalten um den problemlosen Wechsel der FahrerX und MechanikerX zu gewährleisten. FahrerX und MechanikerX des folgenden Laufs dürfen die Boxengasse erst dann betreten, wenn diese von den MechanikernX des vorangegangenen Laufs, verlassen wurde. Ein FunktionärX, der vom Veranstalter zu stellen ist, sorgt für den Ein- und Auslass in die Boxengasse.

**15.2.** Es ist drauf zu achten das, für die EF8 Gruppen zwischen den Läufen, eine Pausenzeit von ca. 1 Stunde eingehalten wird. Diese Pause wird für die Akku-Ladetätigkeit benötigt.

**15.3.** Vorlauf-Reihenfolge:

1. VL für alle 1:8 TeilnehmerX

1. VL für alle EF8S TeilnehmerX

1. VL für alle EF8M TeilnehmerX

1. VL für alle 1:10 TeilnehmerX

2. VL für alle 1:8 TeilnehmerX  
usw.

## 16. Startaufstellung

- 16.1.** Bei den Vorläufen erfolgt ein Einzelstart in der Reihenfolge:  
Vorlauserie 1: 1,2,3,4,5,6,7,8,9,10  
Vorlauserie 2: 4,5,6,7,8,9,10,1,2,3  
Vorlauserie 3: 6,7,8,9,10,1,2,3,4,5  
Vorlauserie 4: 10,9,8,7,6,5,4,3,2,1
- 16.2.** Startaufstellung für Zwischenläufe und Finale siehe Punkt 23

## 17. Startsignal

- 17.1.** Bei den Vorläufen werden nur der Beginn und das Ende der Laufzeit angesagt bzw. Akustisch signalisiert. Nach Ablauf der Zeit muss die Runde fertig gefahren werden, denn diese wird noch gezählt.
- 17.2.** Bei den Finalläufen muss der Start mit Flaggsignal und kann zusätzlich auch akustisch durchgeführt werden. An stelle der Flagge kann eine Ampel verwendet werden. Das akustische Startsignal sollte mit der Zeitnahme gekoppelt sein (bei EFRA-Rennen vorgeschrieben). Die Art des Starts muss bei der Fahrerbesprechung für alle verständlich erklärt werden. Ein Probestart, für alle ersichtlich, wird empfohlen. Beim Ampelstart werden 2 Ampeln empfohlen. Die eine Ampel muss für die FahrerX und die andere Ampel muss für die MechanikerX deutlich sichtbar sein. Auch der Zeitnahme muss die klare Sicht auf eine der beiden Ampeln möglich sein.
- 17.3.** 1 Minute vor dem Start wird ein Aufruf gemacht. Bei 30 Sekunden müssen die Autos ihre Startposition einnehmen.
- 17.4.** Die letzten 10 Sekunden bis 3 Sekunden müssen für die FahrerX und MechanikerX deutlich hörbar heruntergezählt werden. Bei "3 Sekunden" senkt der StarterX die Flagge zu Boden bzw. wird die Ampel auf ROT geschaltet. Die MechanikerX müssen die Autos, die nun in den vorgezeichneten Startposition stehen, loslassen und seitlich aus der Fahrbahn treten. Sind alle MechanikerX aus der Fahrbahn, so wird der Start entweder durch Hochheben der Flagge durch den StarterX, durch ein akustisches Signal oder durch Einschalten von GRÜN auf der Ampel freigegeben. Der Start muss nach dem Herabzählen auf "3 Sekunden" in einem Zeitraum zwischen 3 und 5 Sekunden erfolgen.
- 17.5.** Lässt ein MechanikerX das Auto bei "3 Sekunden" (Aufleuchten von "ROT" bei der Ampel oder beim Senken der Flagge) nicht sofort aus oder tritt nicht sofort aus der Fahrbahn, so wird dem FahrerX eine STOP & GO Strafe ausgesprochen.  
Ist durch dieses Verhalten ein anderer FahrerX behindert, muss der Start wiederholt werden. Bei einem Neustart wird der VerursacherX an die letzte Stelle in der Startaufstellung versetzt.
- 17.6.** Für jeden Start in den Zwischen- und Finalläufen gilt: Nach dem Kommando "10Sekunden" darf kein Auto mehr in die Startreihe gestellt werden. Fahrzeuge, die zu spät zum Start erscheinen, müssen aus der Boxenstraße, nach erfolgtem Start, nachgestartet werden (erst nach dem die anderen Fahrzeuge die Boxenstraße passiert haben).
- 17.7.** Hat ein Auto mit seinen Vorderrädern die Startlinie schon vor dem Startzeichen überquert, so wird der FahrerX ausnahmslos wegen Frühstart bestraft.  
Beim 1.Mal: STOP & GO für dessen FahrerX  
Beim 2.Mal: Disqualifikation für diesen Lauf für dessen FahrerX  
Beim 3.Mal: Disqualifikation für das gesamte Rennen für dessen FahrerX
- 17.8.** Der StarterX muss Frühstarts an den RennleiterX sofort melden.
- 17.9.** Vor jedem Start eines ½ Final- oder Endlaufs gibt es die Möglichkeit ein „TIMEOUT“ zu beantragen. Ein „TIMEOUT“ kann pro Lauf nur einmal gegeben werden (10min).

Es ist nur möglich ein TIMEOUT zu nehmen, wenn noch mindestens eine Minute bis zum Start ist. Wenn das Zeitnahme-Programm oder ein OffiziellerX „1 Minute bis zum Start“ durchgesagt hat, ist kein TIMEOUT mehr möglich. Jener FahrerX, der das „TimeOut“ beantragt hat, startet vom 11. Startplatz. Sein ursprünglicher Platz bleibt frei.

## 18. Startwiederholung

- 18.1.** Empfindet der StarterX die Startaufstellung als nicht korrekt, so kann eine Start-Wiederholung angeordnet werden. Es wird dann ab 30 Sekunden abwärts gezählt.
- 18.2.** War der Startvorgang auf grund eines Fehler des StarterX nicht korrekt, so kann der RennleiterX eine Start-Wiederholung anordnen und den Lauf abbrechen. Der Abbruch muss in diesem Fall aber innerhalb der ersten Runde erfolgen. In keinem Fall darf der Lauf wegen eines oder mehrerer Frühstarts wiederholt werden.

## 19. Signalflaggen

- 19.1.** Als Startflagge wird die Nationalflagge (Rot/Weiß/Rot) verwendet.
- 19.2.** Zum Abwinken der Fahrzeuge nach Beendigung eines Laufes wird die "Schachbrett-Flagge" (Schwarz/Weiß/Kariert) verwendet.
- 19.3.** Jedes Fahrzeug welches ein Sicherheitsrisiko darstellt oder nicht mehr dem Reglement entspricht, bekommt vom RennleiterX oder StarterX die "schwarze Flagge" gezeigt (kann auch akustisch erfolgen). Dies bedeutet, dass das Fahrzeug sofort anhalten muss, oder wenn dies ohne Gefährdung und Behinderung der anderen Teilnehmer möglich ist, noch bis zur Boxenstraße fahren darf. Gleichzeitig mit dem Zeigen der schwarzen Flagge muss der Grund dafür angegeben werden. Nach einer Reparatur des Fahrzeuges kann es mit Genehmigung des RennleiterX / StellvertreterX wieder ins Rennen geschickt werden.
- 19.4.** Die schwarze Flagge kann nach einmaliger Verwarnung auch einem FahrerX gezeigt werden, der durch offensichtlich unfaire Fahrweise seine KonkurrentenX behindert. Der FahrerX wird für diesen Lauf disqualifiziert.
- 19.5.** Beachtet ein FahrerX die schwarze Flagge 3 Runden lang nicht, so wird der FahrerX für das gesamte Rennen disqualifiziert.

## 20. Rennablauf

- 20.1.** Kommt ein Fahrzeug von der Bahn ab, so ist es an jener Stelle in die Bahn zurück zu stellen, wo es die Bahn verlassen hat. Ausnahme: Es muss in der Box neu gestartet oder repariert werden. Dann muss es von der Boxenstraße aus wieder ins Rennen gebracht werden.  
Bei Verstoß: STOP & GO für dessen FahrerX
- 20.2.** Ein während des Rennens stehen gebliebenes Fahrzeug darf nur von der Boxenstraße aus wieder ins Rennen gebracht werden.
- 20.3.** Ein auf der Bahn fahrendes Fahrzeug hat gegenüber einem Fahrzeug, das nach einem Boxenstop wieder ins Rennen geht, Vorrang!. Dies gilt Analog für Fahrzeuge die von der Fahrbahn abgekommen sind und aus eigener Kraft auf die Strecke zurück kehren.  
Bei Verstoß: Einfache Vorrangverletzung: STOPP & GO  
Beschädigung eines anderen Fahrzeugs: Disqualifikation für das gesamte Rennen
- 20.4.** Reparaturen auf der Bahn sind nicht gestattet (Kleinere Handgriffe durch Streckenposten an der Karosserie ausgenommen). Das Fahrzeug muss vom Streckenposten in die Boxenstraße gebracht werden und darf dort nur hinter der Boxenstraßen-Begrenzung repariert werden  
Bei Verstoß: Beim 1. Mal: STOP & GO für dessen Fahrer.

- Beim 2. Mal: Disqualifikation für diesen Lauf für dessen FahrerX  
Beim 3. Mal: Disqualifikation für das gesamte Rennen für dessen FahrerX
- 20.5.** Das Fahrzeug darf nur hinter der Begrenzung aufgetankt werden, damit in die Boxenstraße einfahrende Fahrzeuge nicht behindert werden. Teile des Fahrzeuges oder Körperteile des (der) zuständigen MechanikerX dürfen während des Tankvorganges nicht über die Begrenzung ragen. Eine Betankung des Fahrzeugs auf der Strecke ist verboten.  
Bei Verstoß: STOP & GO für dessen FahrerX
- 20.6.** Ein liegengebliebenes Fahrzeug darf nach dem Anstarten oder Instandsetzen nur bis zu dem Zeitpunkt nachgestartet werden bis das erste Auto nach Ablauf der regulären Laufzeit die Ziellinie passiert hat.  
Bei Verstoß: 1 Runde Abzug
- 20.7.** Nach Ablauf der Renndistanz (reguläre Renndauer + letzte Runde) haben alle FahrerX ihre Fahrzeuge unverzüglich in die Boxenstraße zu pilotieren. Der Motor ist abzustellen. Das Fahrzeug ist unverzüglich in der techn. Kontrolle abzugeben.  
Bei Verstoß: Beim Vorlaufe: Disqualifikation für diesen Lauf  
Beim Finallauf: Reihung an die letzte Stelle
- 20.8.** Sofort nach Beendigung seines Laufes hat der FahrerX seinen abgeschalteten Sender in der Senderdeponie abzugeben (sofern eine Senderdeponie eingerichtet wurde – siehe Punkt 12.2)  
Bei Verstoß: Beim Vorlaufe: Disqualifikation für diesen Lauf  
Beim Finallauf: Reihung an die letzte Stelle
- 20.9.** Alle FahrerX sind verpflichtet, sich sportlich fair zu verhalten. Dies gilt insbesondere für die Fahrweise der TeilnehmerX.  
Bei Verstoß sind folgende Strafen vorgesehen: Verwarnungen, STOP & GO, Disqualifikation für diesen Lauf, Disqualifikation für das gesamte Rennen. Diese Strafen unterliegen keiner Reihenfolge und können je nach unfairness sofort ausgesprochen werden.
- 20.10.** ~~Es darf keinerlei elektronische Kommunikationseinrichtung zwischen Fahrer und Mechaniker bestehen. Diese dürfen nur ohne elektronische Hilfsmittel kommunizieren!~~  
~~Bei Verstoß: Beim Vorlaufe: Disqualifikation für diesen Lauf~~  
~~Beim Finallauf: Reihung an die letzte Stelle~~  
Zwischen Fahrer und Mechaniker dürfen nur die von der EFRA genehmigten elektronische Kommunikationseinrichtung verwendet werden.
- 20.11.** Während eines Laufes dürfen sich am Fahrerturm nur Fahrer aufhalten die für diesen Lauf startberechtigt sind. Ausgenommen RennleiterX und Offizielle.  
Bei Verstoß: Im Falle eine FahrerX oder MechanikerX: Disqualifikation für das gesamte Rennen  
Bei einer anderen Person: Platzverweis
- 20.12.** FahrerX bis zu einer Körpergröße von 1,60 m sind berechtigt am Fahrerturm eine Unterlage bis zu einer maximalen Gesamthöhe von 100 mm zu verwenden. Die freie Sicht auf die Strecke der anderen FahrerX, darf dadurch nicht beeinträchtigt werden.
- 20.13.** MechanikerX, die Ihre Funktion als Streckenposten wahrnehmen, dürfen keine anderen Fahrzeuge behindern.  
Bei Verstoß: Beim 1.Mal: STOP & GO für dessen FahrerX  
Beim 2.Mal: Disqualifikation für diesen Lauf für dessen FahrerX  
Beim 3.Mal: Disqualifikation für das gesamte Rennen für dessen FahrerX
- 20.14.** Die FahrerX haben Ihre Fahrzeuge so um den Kurs zu bewegen, dass sich zumindest 2 Räder immer innerhalb der Streckenbegrenzung befinden. Wird die Strecke verlassen, und an einer anderen Stelle wieder die Fahrt aufgenommen, so kann dies vom RennleiterX als Abkürzen gewertet werden.  
Bei Verstoß: Beim 1.Mal: STOP & GO  
Beim 2.Mal: Disqualifikation für diesen Lauf  
Beim 3.Mal: Disqualifikation für das gesamte Rennen

- 20.15.** Die FahrerX haben Ihre Fahrzeuge so um den Kurs zu bewegen, dass Sie andere FahrerX nicht durch offensichtliche unfaire Fahrweise behindern.  
Bei Verstoß: Beim 1.Mal: STOP & GO  
                  Beim 2.Mal: Disqualifikation für diesen Lauf  
                  Beim 3.Mal: Disqualifikation für das gesamte Rennen
- 20.16.** Die FahrerX haben Ihre Fahrzeuge während der gesamten Veranstaltung nur in der vom Veranstalter vorgeschriebenen Richtung (Fahrtrichtung) um den Kurs zu bewegen. (Ein Fahren gegen die Fahrtrichtung, um nach Laufende in die Box zu kommen, wird auch als Verstoß gegen diese Regel gewertet).  
Bei Verstoß: Beim 1.Mal: Disqualifikation für diesen Lauf  
                  Beim 2.Mal: Disqualifikation für das gesamte Rennen

## 21. Rundenzählung

- 21.1.** Siehe aktuelles **Allgemeines Rennreglement**
- 21.2.** Verliert während eines Laufes ein FahrerX seinen Transponder oder wird dieser defekt, ist bei den Vorläufen keine weitere Zählung möglich. Die Funktion des Transponders liegt im Risikobereich des Fahrers.
- 21.3.** Das Laufergebnis ist unmittelbar nach jedem Lauf an der Anschlagtafel auszuhängen.
- 21.4.** Die Daten mit dem Rennergebnis sind dem Sektionsvorstand innerhalb von 24 Stunden zu übermitteln um eine rasche Information auf der HP des OeFMAV-Verbandes zu ermöglichen. Das Rennergebnis und das Gesamtergebnis sollen innerhalb von 3 Tagen auf der HP des Verbandes zu Verfügung stehen.
- 21.5.** Um eine bessere Information für FahrerX, MechanikerX und ZuschauerX zu erlangen, ist der ZeitnehmerX verpflichtet in regelmäßigen Abständen den kompletten Stand des Rennens inklusive Runden- und Zeitabständen durchzugeben.

## 22. Rennunterbrechung, Laufwiederholung

- 22.1.** Muss aus zwingenden Gründen, siehe auch Pkt 26. die Veranstaltung unterbrochen werden, so entscheidet der RennleiterX, ein Vorstandsmitglied des austragenden Vereines und ein Mitglied des Sektionsvorstandes (Mehrheitsbeschluss), ob die Veranstaltung fortzusetzen oder abbrechen ist.
- 22.2.** Muss ein Vorlauf abgebrochen werden, so wird dieser wiederholt.
- 22.3.** Gibt es eine Unterbrechung während eines Finallaufes (1/8-, 1/4-, 1/2-Finale oder Finale) innerhalb der ersten 7 Minuten, so wird der Lauf wiederholt.
- 22.4.** Erfolgt die Unterbrechung eines Finallaufes erst nach 7 Minuten Laufdauer, so ist der Stand des Rennens festzuhalten (gefahrne Runden sowie Durchgangszeit) und für die verbleibende Laufzeit ist nach der Unterbrechung ein neuer Start vorzunehmen. Die Runden und Überzeiten des 1. Und 2. Laufes werden addiert, um das endgültige Resultat zu ermitteln. Kann der 2. Lauf aus irgend welchen triftigen Gründen nicht durchgeführt werden, so gelten die Ergebnisse des 1. Laufes als definitives Laufergebnis.
- 22.5.** Erfolgt die Unterbrechung eines Finallaufes erst nach rd.  $\frac{3}{4}$  der Laufdauer (die Stichzeit beträgt 12 Minuten bis zum  $\frac{1}{4}$  Finale bzw. 15 Minuten beim  $\frac{1}{2}$  Finale, Stichzeit beim Finale: 34 Minuten), so wird der Lauf voll gewertet und es wird kein neuerlicher Start vorgenommen.
- 22.6.** Zum Zeitpunkt der Unterbrechung zeigt der Renn-OffizielleX gleichzeitig die Start- und Zielflagge (Rot-Weiß-rot, Schwarz-Weiß-kariert) und der RennleiterX muss alle Beteiligten über den Abbruch und Grund des Abbruchs informieren. Die Autos sind in der Box abzustellen und es dürfen keinerlei Reparaturen oder Reifenwechsel durchgeführt werden. Der Motor und der Empfänger / Sender müssen ausgeschaltet werden. Zum Neustart dürfen die Autos nur aufgetankt und der Motor gestartet werden. Der Neustart erfolgt nach der regulären Startprozedur.

Bei Verstoß: Beim 1.Mal: Disqualifikation für diesen Lauf  
Beim 2.Mal: Disqualifikation für das gesamte Rennen



## 23. Wertung Vorläufe und Finalläufe

### 23.1. Laufdauer für 1:8 und 1:10:

Vorläufe: \_\_\_\_\_ 5 Minuten  
 Bis ½ Finale: \_\_\_\_\_ 20 Minuten  
 Finale: \_\_\_\_\_ 45 Minuten

### Laufdauer für EF8S und EF8M:

Vorläufe: \_\_\_\_\_ 5 Minuten  
 Bis ½ Finale: \_\_\_\_\_ 1 x 5 Minuten  
 Finale: \_\_\_\_\_ 3 x 5 Minuten (die besten 2 werden gewertet)

**23.2.** Es werden 4 Vorlaufserien unabhängig der Starteranzahl durchgeführt. Ein Punktesystem wird zur Gesamtwertung herangezogen.

**23.3.** Der schnellste FahrerX jeder Vorlaufserie erhält 155 Punkte, der 2. 153 Punkte, der 3. 152 Punkte usw.

Punkte Shema für Vorlaufwertung:

Rang	Punkte	Rang	Punkte	Rang	Punkte	Rang	Punkte
1	155	16	139	31	124	46	109
2	153	17	138	32	123	47	108
3	152	18	137	33	122	48	107
4	151	19	136	34	121	49	106
5	150	20	135	35	120	50	105
6	149	21	134	36	119	51	104
7	148	22	133	37	118	52	103
8	147	23	132	38	117	53	102
9	146	24	131	39	116	54	101
10	145	25	130	40	115	55	100
11	144	26	129	41	114	56	99
12	143	27	128	42	113	57	98
13	142	28	127	43	112	58	97
14	141	29	126	44	111	59	96
15	140	30	125	45	110	60	95

**23.4.** Jeder StarterX, der zumindest eine volle Runde absolviert hat wird in das Christbaum-System der Sub-Finale eingeteilt.

**23.5.** Der best gereichte FahrerX nach Beendigung aller Vorlaufserien startet als TQ (Top Qualifier) direkt im Finale von Startplatz 1. Die FahrerX auf den Positionen 2 bis 5 nach Beendigung der Vorläufe treten in einer „Super-Pole“ gegeneinander um den 2. direkten Startplatz im Finale an.

**23.6.** Jeder FahrerX absolviert 6 volle Runden alleine auf der Strecke, nach einer warmup Phase von 3min. Die Reihenfolge in der Super-Pole wird mit P5, P4, P3, P2, nach den Vorläufen festgelegt. Der FahrerX mit der schnellsten Runde aus der Super-Pole steigt als 2. FixstarterX direkt in das Hauptfinale auf. Die restlichen StarterX der Super-Pole starten nach ihrer Vorlauf Position in den Semi- bzw. kleineren Finalen. Kann die Super-Pole nicht unter gleichen Bedingungen (z.B. einsetzender Regen) gefahren werden und/oder findet somit nicht statt, steigt der ZweitplatzierteX des Vorlaufes direkt in das Finale auf.

**23.7.** Die zwei TQ's (Top Qualifiers), siehe 23.6, haben die Gelegenheit in einem 5 min Training + 3 min Warm-Up (zwischen Halbfinale A und Halbfinale B der jeweiligen Klassen) sich auf das Finale vorzubereiten.

**23.8.** Folgende Wertung der Vorläufe:

Eine Vorlaufserie durchgeführt	1 Vorlauf gewertet mit Runden und Überzeit
Zwei Vorlaufserien durchgeführt	Die beste Vorlaufserie wird gewertet mit Runden und Überzeit
Drei Vorlaufserien durchgeführt	Die Zwei besten Vorlaufserien gewertet mit Punkten
Vier Vorlaufserien durchgeführt	Die Zwei besten Vorlaufserien gewertet mit Punkten

- 23.9.** Jede Vorlaufserie für sich muß unter gleichen Bedingungen (Entscheidung des Rennleiters + Jury) zu Ende gebracht werden, um in die Wertung zu kommen. (Eine Serie im Trockenen reicht für die Gesamtwertung wie oben angegeben). Beginnt es während einer Vorlaufserie zu regnen wird diese Serie ersatzlos gestrichen. Trocknet es vor einer Vorlaufserie ab obliegt es dem Rennleiter zuzuwarten, um die Serie unter gleichen Bedingungen starten zu können.
- 23.10.** Sollten 2 oder mehrere FahrerX die gleiche Rundenanzahl und gleiche Zeit in einer Vorlaufserie erreichen, bekommen diese die gleiche Anzahl an Punkten . FahrerX die keine volle Runde zustande bringen werden als DNS gewertet, und erhalten Punkte für den letzten Platz. Genauso erhalten disqualifizierte Fahrer Punkte für den letzten Platz.
- 23.11.** Das Vorlauf- Gesamtergebniss wird aus den besten ZWEI Vorlaufserien (meisten Punkten) addiert. Sollten im Gesamtergebnis 2 FahrerX die gleiche Punkteanzahl erreichen, zählt die beste individuelle Platzierung in einer Vorlaufserie. Sollten auch danach noch immer 2 FahrerX die gleiche Punkteanzahl aufweisen, wird das beste Einzelergebnis (Runden und Zeit) **der gewerteten** Vorlaufserien herangezogen. Gibt es wieder Punktgleichstand, wird das zweitbeste Einzelergebnis (Runden und Zeit) **der gewerteten** Vorlaufserien herangezogen.
- 23.12.** Bis zum ¼ Finale, kann abhängig von der Teilnehmerzahl, ein Lauf mit bis zu 11 FahrernX pro Gruppe eingeteilt werden. Ab dem ½ Finale dürfen maximal 10 FahrerX pro Gruppe eingeteilt werden
- 23.13.** Jeder Zwischenlauf besteht aus dem A-Lauf (alle ungeraden Vorlaufplatzierungen) und dem B-Lauf (alle geraden Vorlaufplatzierungen). Folgende Zwischenläufe kommen, abhängig von der Teilnehmerzahl, zur Durchführung:
- |               |     |               |
|---------------|-----|---------------|
| 1/16-Finale B | und | 1/16-Finale A |
| 1/8-Finale B  | und | 1/8-Finale A  |
| 1/4-Finale B  | und | 1/4-Finale A  |
| 1/2-Finale B  | und | 1/2-Finale A  |
- 23.14.** Die Ermittlung der StarterX für die verschiedenen Finalläufe erfolgt auf grund der Ergebnisse aus den Vor- und Zwischenläufen und der Teilnehmerzahl nach dem folgenden Modus:
- 23.15.** Platz 3 bis 16 im Vorlauf wird in das 1/2-Finale eingeteilt, je 7 ins 1/2-Finale A (3. 5. 7. usw. bis 15.) und je 7 ins 1/2-Finale B (4. 6. 8. usw. bis 16.).
- 23.16.** Platz 17 bis 30 im Vorlauf wird in das 1/4-Finale eingeteilt, je 7 ins 1/4-Finale A (17. 19. 21. usw. bis 29.) und 7 ins 1/4-Finale B (18. 20. 22. usw. bis 30.).
- 23.17.** Sind nicht mehr als 22 Starter in einer Klasse am Start, so werden nur ½ Finalläufe ausgetragen.
- 23.18.** Platz 31 bis 44 im Vorlauf wird in das 1/8-Finale eingeteilt, je 7 ins 1/8-Finale A (31. 33. 35. usw. bis 43.) und 7 ins 1/8-Finale B (32. 34. 36. usw. bis 44.).
- 23.19.** Platz 45 bis 64 im Vorlauf wird in das 1/16-Finale eingeteilt, je 10 ins 1/16-Finale A (45. 47. 49. usw. bis 63.) und 10 ins 1/16-Finale B (46. 48. 50. usw. bis 64.).
- 23.20.** Plätze ab 65 fahren keinen Finallauf mehr und behalten ihren Vorlaufplatz in der Gesamtreihung.
- 23.21.** Bis in das ½ Finale steigen die jeweils besten 3 FahrerX in jeder Gruppe auf. Ins Finale steigen die jeweils besten 3 FahrerX jedes ½ Finallaufes (das sind die Positionen 1, 2, 3 jeder Gruppe) auf, sowie die nächsten zwei zeitschnellsten FahrerX. Sind in den beiden Semifinalen keine vergleichbaren Verhältnisse oder Regen vorhanden, steigen aus jedem 1/2-Finale die jeweils 4 besten FahrerX jedes Laufes in das Finale auf.
- 23.22.** Gewertet werden alle Finalläufe nach Runden und Überzeit. Runden, die ein Auto nicht mit eigener Kraft zurücklegt, werden nicht gewertet. Kein Fahrzeug darf über die Zeitschleife geschoben oder getragen werden.
- 23.23.** Geht ein FahrerX in einem Zwischenfinale oder Finale nicht an den Start, so ist er an die 10. Stelle dieses Laufes zu setzen bzw. bei weniger als 10 eingeteilten FahrernX ist er an letzter Stelle zu reihen.

## 24. Gesamtreihung des Rennens

- 24.1.** Die FahrerX des Finales belegen in der Wertung die Ränge 1 bis 10.
- 24.2.** Die nicht aufgestiegenen FahrerX der Semifinale belegen die Ränge 11 bis 22.
- 24.3.** Die nicht aufgestiegenen FahrerX der 1/4-Finalläufe belegen die Ränge 23 bis 36.
- 24.4.** Die nicht aufgestiegenen FahrerX der 1/8-Finalläufe belegen die Ränge 37 bis 50.
- 24.5.** Die nicht aufgestiegenen FahrerX der 1/16-Finalläufe belegen die Ränge 51 bis 64.
- 24.6.** Ab Rang 65 wird die Vorlaufreihung herangezogen.
- 24.7.** Jene FahrerX, welche in keine Finallaufgruppe eingeteilt wurden, belegen die Ränge nach dem letzten ausgefahrenen Finale entsprechend der Vorlaufreihung. Wenn in einem Finallauf zwei oder mehr FahrerX gleiche Rundenzahl und gleiche Zeit erzielt haben, so ist jener FahrerX in der Gesamtreihung besser platziert, der die höhere Startplatzierung gehabt hat. Dieser FahrerX hatte am Start einen längeren Weg. Wurden von FahrernX mit gleicher Startplatzierung im A- und B-Lauf die gleiche Rundenzahl und gleiche Zeit erzielt, ist der FahrerX aus dem A-Lauf besser platziert (bessere Vorlaufergebnis).
- 24.8.** "exaequo" Regelung: Sollten die beiden Läufe A und B eines 1/16, 1/8-, 1/4- oder Semifinales nicht unter gleichen Witterungsbedingungen (Regen etc.) ausgetragen worden sein, so gilt folgende Regelung: 1/8-Finale: Die beiden 4. Platzierten der Läufe A und B belegen Punktgleich den 35. Rang, die beiden 5. Platzierten belegen Punktgleich den 37. Rang, usw. bis Rang 47. 1/4-Finale: Die beiden 4. Platzierten der Läufe A und B belegen Punktgleich den 21. Rang, und die beiden 5. Platzierten belegen Punktgleich den 23. Rang, usw. bis Rang 33. Semifinale: Die beiden 5. Platzierten der Läufe A und B belegen Punktgleich den 11. Rang, die beiden 6. Platzierten belegen Punktgleich den 13. Rang, usw. bis Rang 19.
- 24.9.** Können bei einem Rennen nicht alle Läufe ausgefahren werden, tritt die Regelung entsprechend dem Punkt 26 "Renn-Abbruch" in Kraft.

## 25. Vorgangsweise bei Regen

- 25.1.** Wertung der Vorläufe: Unmittelbar nach jedem Vorlauf muss der RennleiterX entscheiden, ob es sich um einen "Trocken-" oder "Naß-" Lauf handelt. Dies muss sowohl auf der großen Anschlagtafel, als auch in den Ergebnissen vermerkt werden. Als Richtwert dafür, dass ein Lauf als "nass" gewertet wird gilt: Werden Rundenzeiten durch Regen bedingt um ca. 20% länger, so ist der Lauf als "naß" zu bezeichnen.
- 25.2.** Wenn alle Vorlaufgruppen mindestens einen Trockenlauf absolvieren konnten, werden alle Vorläufe Serien zur Wertung herangezogen.
- 25.3.** Konnten nicht alle Vorlaufgruppen einen Trockenlauf absolvieren, dann werden nur die Naßläufe zur Wertung herangezogen.
- 25.4.** Wenn es Wetter und Zeit erlauben, so kann der RennleiterX jenen Gruppen, die überhaupt keinen Trockenlauf oder weniger Trockenläufe als die meisten anderen Gruppen fahren konnten, die Möglichkeit zum Absolvieren eines Trockenlaufes bieten, wenn die Bahn nach den Vorläufen aufgetrocknet ist. Jene Gruppen, die nachträglich einen Trockenlauf, der dann zur Wertung zählt, fahren konnten, wird ihr 1. Vorlauf (=Naßlauf) gestrichen. Haben solcherart alle Gruppen einen Trockenlauf fahren können, so werden alle Vorläufe gewertet.
- 25.5.** Bei Finalläufen mit unterschiedlichen Witterungsbedingungen im A- und B- Lauf tritt die „ex-aequo“ Regelung gemäß Punkt 24.8 in Kraft.
- 25.6.** Hinweis: einsetzender Regen, Regen im erträglichem Ausmaß oder eine nasse und Pfützen aufweisende Fahrbahn sind kein Grund das Rennen zu unterbrechen (siehe auch Pkt. 26.1).

## 26. Renn-Abbruch

- 26.1.** Liegt eine Unfahrbarkeit der Bahn, ein Unwetter (äußerst starker Regen, Gewitter, Hagel, Schnee) oder ein Defekt der veranstaltungsrelevanten Einrichtung vor, muss ein Rennen vom RennleiterX unterbrochen werden. Es entscheidet der RennleiterX, ein Vorstandsmitglied des austragenden Vereines und ein Mitglied des Sektionsvorstandes durch einen Mehrheitsbeschluss, ob die Veranstaltung fortzusetzen oder abubrechen ist. Bei Abbruch ist lt. Reglement zu werten (siehe folgende Punkte). Kann das Rennen nicht begonnen werden, kann der Ersatztermin in Anspruch genommen werden, sofern dieser noch nicht vergeben wurde – andernfalls ist dieses Rennen ersatzlos zu streichen (gilt nicht als Streichresultat). Der Neustart des Rennens (=Start des nächst anfallenden Laufes) ist mindestens 15 Minuten vorher anzukündigen um den Beteiligten eine angemessene Vorbereitungszeit einzuräumen.
- 26.2.** Muss das Rennen während der Vorläufe abgebrochen werden, so wird das Rennen nicht gewertet (Ersatztermin kann beansprucht werden).
- 26.3.** Wird ein Rennen nach Beendigung aller Vorläufe abgebrochen, wird die Vorlaufreihung zur Wertung herangezogen.
- 26.4.** Wird das Rennen abgebrochen (unter Berücksichtigung der Punkte 26.5 u. 26.6), so werden nur jene Zwischenlauf- Durchgänge zur Wertung herangezogen, bei denen sowohl B- als auch A-Lauf absolviert worden sind. Die restlichen FahrerX (es handelt sich dabei um die vordersten Ränge) werden entsprechend ihrer Platzierung nach den Vorläufen gereiht (also der schnellste FahrerX nach den Vorläufen ist dann der GesamtsiegerX).
- 26.5.** Erfolgt ein Rennabbruch vor Erreichen der ersten 7 Minuten eines Finallaufes, wird dieser Lauf nicht gewertet. (Siehe auch Punkt 22-Rennunterbrechung).
- 26.6.** Erfolgt ein Rennabbruch erst nach 7 Minuten eines Finallaufes, wird dieser Lauf gewertet. (Siehe auch Punkt 22-Rennunterbrechung).
- 26.7.** Erfolgt ein Rennabbruch eines Finallaufes erst nach  $\frac{3}{4}$  der Laufdauer, wird dieser Lauf gewertet. (Siehe auch Punkt 22-Rennunterbrechung).
- 26.8.** Erfolgt ein Rennabbruch eines Finales (letzten 10 FahrerX) vor Erreichen der ersten 7 Minuten Laufzeit wird dieser Lauf nicht gewertet. Wertung der FinalistenX lt. Vorlaufergebnis.
- 26.9.** Erfolgt ein Rennabbruch erst nach 7 Minuten Fahrzeit in einem Finale, wird dieser Lauf gewertet. (Siehe auch Punkt 22-Rennunterbrechung).
- 26.10.** Erfolgt ein Rennabbruch eines Finales erst nach  $\frac{3}{4}$  der Laufdauer, wird dieser Lauf gewertet. (Siehe auch Punkt 22-Rennunterbrechung).

## 27. Gesamtwertung der Meisterschaft

- 27.1.** Die Anzahl der Läufe zur Österreichischen Meisterschaft (OM) in den einzelnen Klassen werden im Sektionsmeeting vereinbart, ebenso die Regelung über ein Streichresultat.

Ergebnis der Abstimmung für 2018: 4 Läufe, 1 Streicher

1. OM Lauf	St. Paul / LAMAC	26. + 27. Mai 2018
2. OM Lauf	Aigen/Schlägl / MAV Aigen/Schlägl	16. + 17. Juni 2018
3. OM Lauf	Amstetten / MAC Amstetten	28. + 29. Juli 2018
4. OM Lauf	Kirchberg a.R. / MORAC-Graz	18. + 19. August 2018
Ersatztermin:		08. + 09. September 2018

**27.2.** Für jeden OM-Lauf werden Punkte nach folgendem Schema vergeben:

Für das Endergebnis (Tabelle A)

1:300	11:99	21:34	31:20	41:10
2:267	12:88	22:32	32:19	42:9
3:239	13:78	23:30	33:18	43:8
4:214	14:69	24:28	34:17	44:7
5:192	15:61	25:26	35:16	45:6
6:172	16:54	26:25	36:15	46:5
7:154	17:48	27:24	37:14	47:4
8:138	18:43	28:23	38:13	48:3
9:124	19:39	29:22	39:12	49:2
10:111	20:36	30:21	40:11	50:1

ab Platz 51 erhält jeder TeilnehmerX einen Punkt.

Für die Jahresgesamtwertung werden die erzielten Punkte aus Tabelle A, aus jedem Rennen, addiert.

**27.3.** Bei Punktegleichheit in der Gesamtwertung der Österreichischen Meisterschaft ist jener FahrerX vorzuziehen, der das bessere Einzelergebnis vorzuweisen hat. Führt auch dies noch zu keiner Entscheidung, so ist das zweitbeste, drittbeste usw. Einzelergebnis (sofern vorhanden, auch Streichresultat!) für die Ermittlung der Platzierung heranzuziehen.

## 28. Siegerehrung

**28.1.** Der Veranstalter eines Meisterschaftslaufes stellt pro Klasse 3 Pokale zur Verfügung.

**28.2.** Für die Meisterschaftsgesamtwertung stellt der ÖFMAV pro Klasse [folgende Pokale je nach Anzahl der TeilnehmerX zur Verfügung.](#)

Bis 10: 3 Pokale

Von 11 – 20: 5 Pokale

Ab 21: 10 Pokale

Sowie Pokale für die besten drei Jugendlichen je Klasse.

**28.3.** Es gibt auch noch in jeder Klasse eine Jahres-Klub-Wertung, die sich aus der Summe der eingefahrenen Punkte der Vereinsmitglieder ergibt. Für diese Wertung werden die Pokale für den Vereinssieger ebenfalls vom ÖFMAV zur Verfügung gestellt.

**28.4.** Die Pokale müssen, mit der Platzierung, der Klasse, der Veranstaltung und dem Austragungsdatum (Jahreszahl ist ausreichend) beschriftet sein.

## 29. Strafenkatalog

- 29.1.** Für Verstöße gegen das Reglement oder die sportliche Fairness sind vom Rennleiter oder Schiedsrichter gegen einen Fahrer folgende Strafen / Sanktionen auszusprechen (bei einem Fehlverhalten eines Mechanikers wird dessen Fahrer bestraft):

Verwahrung

Stop & Go - Strafe

Disqualifikation für einen Lauf

Disqualifikation für das gesamte Rennen.

Grundsätzlich sind vom Rennleiter, alle ausgesprochen Strafen in einem Abschlussbericht zu dokumentieren und binnen 3 Tage an den Sektionsvorstand per Email zu senden. Wird die Strafe „Disqualifikation für das Gesamte Rennen“ ausgesprochen, so kann der Sektionsvorstand in der Folge die Strafe bestätigen oder ausweiten. Der Sektionsvorstand hat dabei folgende Strafen zur Verfügung:

Sperre für X Rennen – unbedingt oder bedingt

Sperre für einen Zeitraum – unbedingt oder bedingt

Entzug der Lizenz – unbedingt oder bedingt.

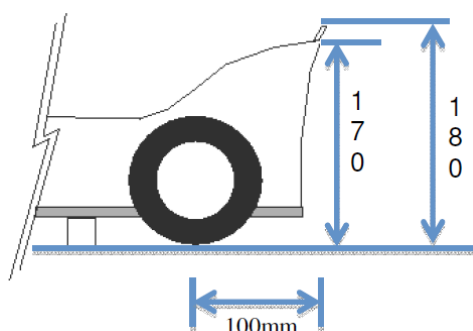
- 29.2.** Reglement-Verstöße, die unmittelbar vor oder während eines Laufes begangen werden und die vom Rennleiter geahndet werden, sind sofort, spätestens jedoch am Ende dieses Laufes zu verlautbaren und anschließend auf der Anschlagtafel zu vermerken. (Typisches Beispiel: Nichtausüben eines Streckenpostens oder Erscheinen als Streckenposten erst nach erfolgtem Start).

Das Ausmaß der Strafen ist in den nachstehenden Punkten festgehalten:

- 29.3.** Bei Tötlichkeiten oder Beleidigungen eines Fahrers oder dessen Mechanikers gegen eine andere Person. Disqualifikation für das gesamte Rennen.
- 29.4.** Bei unsportlichem, ungebührlichen oder den Modellauto Sport herabwürdigenden Verhalten. Disqualifikation für das gesamte Rennen.
- 29.5.** Nichtbeachtung der Schwarzen Flagge für max. 3 Runden. (sofortiges Beenden des Laufs für ein Fahrzeug kann vom Rennleiter mittels der Schwarzen Flagge angezeigt werden, oder durch eine verbale Schwarze Flagge ausgesprochen werden): Disqualifikation für das gesamte Rennen

## 30. Technische Spezifikationen 1:8

- 30.1.** Motor: Der Motor darf einen maximalen Hubraum von 3,50ccm aufweisen. Vergaser Einlaßbohrung maximal 9,00mm. Eine homologierter Ansauggeräuschkämpfer (INS-BOX) muss verwendet werden. Bei Regenläufen ist eine INS-Box nicht verpflichtend vorgeschrieben.
- 30.2.** Tank: Tankinhalt inklusive Treibstoff-Schlauch und Filter bis zum Vergaseranschluß maximal 125,0ccm (Toleranz 1%, gerundet = +2,0ccm). Es dürfen keine losen Teile im Tank vorhanden sein.
- 30.3.** Fahrzeugabmessungen:
- 30.4.** Radstand (Radmitte Vorderrad bis Radmitte Hinterrad): 270-330mm. Maximale Breite: 267mm
- 30.5.** Reifen: Reifenbreite hinten maximal 64 mm. Die Reifen müssen schwarz sein, seitliche Beschriftungen sind erlaubt. Ein Behandeln der Reifen mit „Schmiermitteln“, Haftvermittlern, etc. ist nicht erlaubt – Gentlemenagreement!
- 30.6.** Felgen: Durchmesser maximal 54 mm. An der Felgennenseite darf ein Versteifungsring, max. 2 mm breit und 3 mm hoch (max. 60 mm Durchmesser) angebracht sein. Alle Befestigungsteile des Rades dürfen den äußeren Felgenrand nicht überragen.
- 30.7.** Das Fahrzeug muss mit einer Bremse und mit einer Kupplung ausgestattet sein, sodaß das Fahrzeug bei laufendem Motor angehalten werden kann.
- 30.8.** Auspufftopf / Resonanzrohr: Es dürfen nur EFRA homologierte Schalldämpfer verwendet werden. Liste siehe EFRA Reglement.
- 30.9.** Rammschutz: Die Front des Fahrzeuges muss mit einem Rammschutz (Mindestbreite 200 mm) ausgestattet sein, um Verletzungen zu verhindern, falls ein Teilnehmer oder Zuschauer vom Fahrzeug getroffen wird. Der Rammschutz muss aus flexiblem Material bestehen. Alle Ecken und Enden müssen abgerundet sein. Die Karosserie muss den vorderen Rammschutz überdecken.
- 30.10.** Falls ein Heck-Rammschutz vorhanden ist, muss dieser innerhalb 50mm hinter der Hinterachse enden.
- 30.11.** Karosserien: Alle Karosserien müssen EFRA homologiert sein. Die entsprechende EFRA-Nummer muss in der Karosserie eingepreßt sein und darf nicht weggeschnitten werden. Alle Karosserien aus der Prototypenserie, Sportcar- u. Canam-Serie, Gruppe C, sowie GT-P und GT-B Karosserien sind erlaubt (alle lt. Aktueller Liste EFRA). Als max. Karosseriehöhe gilt 170mm (gemessen von Bodenplatte - 20mm). Max. Höhe inkl. Abrisskante 180mm. Max. Karosseriebreite, gemessen an der Oberkante 267mm. An der Unterseite max. 277mm. Maximaler Überstand der Karosserie, gemessen ab Mitte Hinterachse, 100mm, 110mm für 2WD Fahrzeuge.



Die Außenkante der Räder müssen in der Achsmittle von oben gesehen von der Karosserie abgedeckt sein. Die Karosserie bearbeitung nach der Hinterachse ist freigestellt. Ein zusätzlicher Heckflügel darf angebracht werden. Ein Frontflügel ist nur erlaubt, wenn das Original auch einen hat. Fahrerfiguren müssen sich farblich abheben.

- 30.12.** Radausschnitte in der Karosserie müssen wie im Original ausgeschnitten werden.
- 30.13.** Ausschnitte: Windschutzscheiben dürfen nicht ausgeschnitten oder ausgebohrt werden und müssen transparent sein. Seiten- und Heckscheiben dürfen ausgeschnitten, aber nicht ausgestellt werden. Alle Teile des Fahrzeuges müssen von der Karosserie überdeckt sein. Falls folgende Teile aus der Karosserie hinausragen, dürfen sie maximal + 10mm umlaufend ausgeschnitten werden: Kühkopf,



Luftfilter und Überrollbügel. Zusätzlich sind folgende Ausschnitte (max. Durchmesser) erlaubt: für Antenne 10mm, Schalter für den Empfänger-Akku 10mm, Glühkerzenstecker 20mm, Düsennadel 15mm. Die Öffnung zur Betankung und die Öffnung für das Auspuffrohr dürfen im angemessenen Rahmen ausgeschnitten werden.

**30.14.** Spoiler und Flügel:

Angeformte oder separate Abtriebshilfen dürfen maximal bis 45 Grad angestellt werden (Lineal angelegt). Die maximale Länge des Spoilers oder Heckflügels ist 77 mm (mit angelegten Lineal schräg gemessen). Maximale Breite: 267mm. Maximale Höhe: 160mm, Maximaler Abstand hinter Hinterachse: 153mm. Mehrflächige Heckflügel sowie Frontflügel benötigen EFRA-Homologation und dürfen nur mit der dazugehörigen Karosserie verwendet werden.

Bei Verstoß: Disqualifikation für das gesamte Rennen

**30.15.** Treibstoff: Der Kraftstoff darf nur aus einem Gemisch von Methanol, Öl und 16% Nitromethan bestehen. Andere Substanzen sind nicht erlaubt. Der Nitromethananteil wird mit einem „Nitromax 16“ Prüfgerät geprüft ( $\rho=0,87$ ; 20°C) Während einer OM-Veranstaltung werden von allen Teilnehmern gelegentlich und von den Erstplatzierten generell Kraftstoffproben und Gegenmuster gesammelt. Diese Proben werden Fallweise in einem Labor auf Verwendung von zusätzlichen Substanzen geprüft. (bei 20°C).

**30.16.** Eine passive Datenaufzeichnung oder elektronische Fahrhilfen im Fahrzeug sind nicht erlaubt. Erlaubt ist jedoch ein im Fahrzeug verbautes, auf Empfängerrückmeldung (zB. DSM-System) basierendes System, das eine permanente Informationsübertragung von ausschließlich Bordspannung und Motortemperatur zulässt.

**30.17.** Mindestgewicht:

4WD Fahrzeuge mit Personal-Transponder: 2400 Gramm

2WD Fahrzeuge mit Personal-Transponder: 2300 Gramm

Das Mindestgewicht gilt ohne Treibstoff und muss zu jeder Zeit des Rennens vorhanden sein.

**30.18.** Überrollbügel: Der Überrollbügel darf maximal 30mm über die Motorkühlrippen herausragen.

**30.19.** Regenreifen: Bei der Verwendung von Regenreifen mit Verstärkungsring (Reifenschoner) an der Flanke, darf die Fahrzeugbreite nicht überschritten werden.

## 31. Technische Spezifikation VG 1:10 Scale 200mm

### Grundsatz:

Zugelassen sind Modell–Rennfahrzeuge im Maßstab 1:10, die den Vorbildern entsprechen und unter die allgemeinen Bezeichnung „Tourenwagen“ fallen. Nicht zulässig sind GT- und Sportwagenkarosserien, so wie Lola und Prototypen. Bei nicht eindeutig zuordenbarer Karosserietype, ist vom Fahrer der Nachweis einer Regelkonformität zu erbringen. Eine EFRA Zulassung ist nicht notwendig.

### 31.1. Karosserie:

Die Modell–Karosserie soll weitgehend dem Vorbild entsprechen (Scale Klasse). Es dürfen keine Teile des Fahrzeuges aus der Karosserie herausragen, ausgenommen das Auslaßrohr des Auspuffs, die Antenne, der Kühlkopf und Luftfilter. Beim Beschneiden der Karosserie müssen die eingepprägten Linien beachtet werden, ansonsten gilt das Original als Richtlinie, wobei die hintere untere Kante der Karosserie nicht mehr als 50mm vom Boden ausgeschnitten sein darf (Messung: die Bodenplatte liegt auf einer 10mm Platte auf) Die vorderen Seitenscheiben und die Heckscheibe können teilweise oder vollständig ausgeschnitten werden, dürfen aber nicht ausgestellt werden. Die übrigen Scheibenflächen müssen transparent und unbeschnitten bleiben. Die Windschutzscheibe darf 1 Öffnung zur Kühlung des Motors besitzen, die in keiner Richtung größer als 60mm sein darf. Falls diese auch zur Betankung verwendet werden kann, ist keine weitere Tanköffnung vorzusehen. In der Windschutzscheibe darf nur zusätzlich die Antennendurchführung vorgenommen werden. Somit sind in Summe max. zwei Ausschnitte in der Windschutzscheibe erlaubt.

Die Karosserie darf weitere Ausschnitte besitzen. Im Einzelnen wie folgt:

Für die Antennendurchführung:	max. 10,00mm Durchmesser
Für den Kühlkopf des Motors, so er herausragt:	max.+10,00mm umlaufend
Für die Düsenadel des Vergasers:	max. 10,00mm Durchmesser
Für den Kerzenstecker, bei innenliegendem Kühlkopf:	max. 20,00mm Durchmesser
Zur Betankung:	max. 50,00mm Durchmesser
Für den Auslas des Auspuffs:	angemessener Durchmesser
Für den Luftfilter, so er aus der Karosserie herausragt:	max. +10.00mm umlaufend

### 31.2. Spoiler (oder auch Flügel):

Integrierte oder angeformte aerodynamische Flächen der Karosserie gelten nicht als „Spoiler“ im Sinne dieses Reglements. Spoiler sind somit hier definiert als separat angebrachte aerodynamische Hilfsmittel zur Verbesserung des Abtriebs (i.d.R. aufgesetzte Spoiler im oberen Heckbereich des Fahrzeuges). Heckspoiler müssen nicht lackiert werden, starr mit der Karosserie verbunden sein, keine Anbauteile aufweisen (mit Ausnahme der beiden seitlichen Windleitbleche) und dürfen die maximalen Abmessungen des Fahrzeuges nicht überschreiten. Die Überprüfung, ob der Heckflügel oder das seitliche Windleitblech nicht höher als das Fahrzeugdach ist, muss mit einer Wasserwaage erfolgen. Hierbei wird die Bodenplatte auf eine waagerechte Unterlage gesetzt. Der Flügel darf max. 10mm über das Heck des Fahrzeuges hinausragen. Aerodynamische Hilfsmittel unter dem Chassis oder der Karosserie sind nicht erlaubt.

Maximale Abmessungen und Anstellwinkel:

Breite:	max. 200mm
Tiefe:	max. 55mm, inkl. Gurney Strip
Anstellwinkel (gem. über alle Kanten)	max.45°
seitliche Windleitfläche	max. 35x50mm (im gedachten Rechteck)
Überstand zur Karosseriekante	max.10mm

### 31.3. Generelle Abmessungen Chassis / Karosserie

Allen achstehend aufgeführten Maße gelten mit 10mm Distanz unter der Chassisplatte.

Chassis:

Radstand (Achsabstand Mitte Achsen): min. 230,00mm max. 270,00mm

Breiteüber Alles: min.170,00mm max. 200,00mm

Karosserie:

Breite über Alles: min. 175,00mm max. 205,00mm

Länge über Alles: min. 360,00mm max. 460,00mm

Höhe (höchste Stelle des Daches): min. 120,00mm max. 175,00mm

Felgen:

Felgenbreite hinten: max. 30,00mm

Felgenbreite vorne: max. 30,00mm

Felgendurchmesser (ohne Felgenhorn) min. 46,00mm max. 50,00mm

Felgen u. Reifen: Die Wahl des Reifenmaterials ist freigestellt. Bis auf die Aufschrift müssen Reifen schwarz sein. Schnellverschlüsse bzw. automatische Reifenwechselsysteme sind nicht erlaubt. Die Felgenbreite darf einer herstellerbezogenen Toleranz von +1,0mm unterliegen.

Ein Behandeln der Reifen mit „Schmiermitteln“, Haftvermittlern, etc. ist nicht erlaubt – Gentlemenagreement!

### 31.4. Mindestgewicht:

Das Mindestgewicht beträgt mit Personal-Transponder 1.650 Gramm. Das Mindestgewicht des rennfertigen Fahrzeuges mit Karosserie, jedoch mit leerem Tank muss zu jeder Zeit des Rennens ohne Toleranz vorhanden sein.

### 31.5. Tank:

Der Tankinhalt einschließlich Tankstutzen und Ansaugschlauch beträgt max. 75ccm (+1% Toleranz, gerundet =+1,0ccm). Lose Teile im Tank sind nicht erlaubt.

### 31.6. Antriebsart:

Die Wahl der Antriebsart, 2WD oder 4WD, ist freigestellt. Automatische Schaltgetriebe mit max. 2 Gängen sind zulässig.

### 31.7. Motor:

Es sind 3 Einheitsmotoren verschiedener Hersteller erlaubt. Die Motoren dürfen nicht verändert werden, müssen sich im absoluten Originalzustand befinden und dürfen nur mit den dazu vorgesehenen Resonanzrohren verwendet werden. Ein Resonanzrohr eines anderen Herstellers zu verwenden, ist nicht erlaubt. Auch kein Kopfspalt ändern ist erlaubt.

Beispiel: Novarossi Sturm Motor muss mit Novarossi Reso 2630 gefahren werden.

Kerzenwahl ist frei. (Vergaser Einstellung ist natürlich schon erlaubt)

Zugelassene Motoren:

Sonic PS.12(ca. 159€)  
Xceed PSS.12 (ca. 139€)  
Novarossi Stürm (ca. 119€)

Zugelassene Resos:

Sonic EFRA 2679  
Xceed EFRA 2679  
Novarossi 2630

Richtpreise Set(Motor + Reso):

Novarossi 199€  
Sonic 219€  
Xceed 219€

Die Motoren können bei jedem Händler der Xceed, Sonic, Novarossi vertreibt zu diesem Preis bezogen werden.

**31.8. Vergaser:**

Die Bauart des Vergasers (Dreh- / Schiebevergaser) ist freigestellt. Der lichte Querschnitt (freier Durchlass) darf höchstens 5,50mm betragen. Es ist eine EFRA konforme „INSBOX“ zu verwenden.

**31.9. Schalldämpfer:**

Es dürfen nur EFRA homologierte Schalldämpfer verwendet werden. Liste siehe EFRA Reglement.

**31.10. Treibstoff:**

Der Kraftstoff darf nur aus einem Gemisch von Methanol, Öl und 16% Nitromethan bestehen. Andere Substanzen sind nicht erlaubt. Der Nitromethananteil wird mit einem „Nitromax16“ Prüfgerät geprüft ( $\rho=0,87$ ; 20°C). Während einer OM-Veranstaltung werden von allen Teilnehmern gelegentlich und von den Erstplatzierten generell Kraftstoffproben und Gegenmuster gesammelt. Diese Proben werden Fallweise in einem Labor auf Verwendung von zusätzlichen Substanzen geprüft. (bei 20°C).

**31.11. Rammschutz:**

Jedes Fahrzeug muss über einen wirksamen vorderen Rammschutz verfügen. Das hier zu verwendete Material muss flexibel sein und stoßabsorbierend wirken. Es darf nicht scharfkantig sein und nicht über die Karosserie hinausragen und muss der Karosseriekontur angepasst sein.

**31.12. Bremse:**

Jedes Fahrzeug muss über eine wirksame Bremse verfügen, die in der Lage ist, das Fahrzeug bis zum Stillstand abzubremsen und bei laufendem Motor stationär fest zu halten. Separate Vorrichtungen zum Abbremsen der Vorderräder sind nicht zugelassen.

**31.13. elektronische Hilfsmittel:**

Eine passive Datenaufzeichnung oder elektronische Fahrhilfen im Fahrzeug sind nicht erlaubt. Erlaubt ist jedoch ein im Fahrzeug verbautes, auf Empfängerrückmeldung (zB. DSM-System) basierendes System, das eine permanente Informationsübertragung von ausschließlich Bordspannung und Motortemperatur zulässt.

## 32. Reglement Elektro Flachbahn 1/8 (EF8)

Es sind 2 Kategorien definiert: Modified (EF8M) und Stock (EF8S)

### 32.1. Elektrospezifische Ergänzungen:

**32.1.1.** Gruppeneinteilung: Abhängig von der Starterzahl sind die Starter der Kategorie Modified und Stock in getrennte Gruppen einzuteilen. Sollte die Anzahl der Nennungen in einer Kategorie geringer als 8 sein, können die Gruppen auch zusammengefasst werden. Der weitere Ablauf hat als eine Kategorie zu erfolgen, aber im Endergebnis sind die Wertungen für Modified und Stock wieder getrennt darzustellen.

### 32.2. Technische Spezifikationen 1:8 Elektro

#### 32.2.1. ANTRIEB. Elektromotor – nur 1 Gang erlaubt

EF8M	EF8S
kein Limit, mit Sensor oder Sensorlos, handelsübliche Motoren mit 5mm Welle	Motorlimit: max. 1900kv, Sensorlos, max. Baugröße Dm 42 Länge 70mm, handelsübliche Motoren mit 5mm Welle

#### 32.2.2. Akku:

EF8M	EF8S
LiPo max. 6s (22,2V) in Hardcase-Gehäusen oder ohne Gehäuse, wenn die Akkus ausreichend geschützt positioniert sind. handelsübliche Lithium Polymer Akkus mit einer maximalen Einzelzellenspannung von 4,20V, die zu keinem Zeitpunkt überschritten werden darf. (Maximal zulässige Gesamtspannung: 25,20V)	LiPo max. 4s (14,8V) in Hardcase-Gehäusen oder ohne Gehäuse, wenn die Akkus ausreichend geschützt positioniert sind. handelsübliche Lithium Polymer Akkus mit einer maximalen Einzelzellenspannung von 4,20V, die zu keinem Zeitpunkt überschritten werden darf. (Maximal zulässige Gesamtspannung: 16,80V)

#### 32.2.3. Regler:

EF8M	EF8S
alle handelsübliche Regler Setup: nur Vorwärts/Bremse	handelsübliche Regler Setup: nur Vorwärts/Bremse

**32.2.4.** Die Bremse muss mit Regler- / Motorabstimmung funktionstüchtig einstellbar sein und darf durch die Bauart der Fahrzeuge nur auf die Hinterräder wirken

**32.2.5.** Ausschnitte: Ein Querschnitt zur Kühlung von Motor / Regler darf nicht größer als 20x30mm sein. Dieser Querschnitt darf aus der Karosserie herausragen oder nach innen gerichtet sein, ein Kühlkanal darf nicht länger als 60mm sein.

**32.2.6.** Mindestgewicht: fahrfertig mit Akku und Personal-Transponder

gefederte 4WD E-Fahrzeuge: \_\_\_\_\_ 2500 Gramm  
gefederte 2WD E-Fahrzeuge: \_\_\_\_\_ 2400 Gramm  
ungefederte 2WD oder 4 WD E-Fahrzeuge: \_\_\_ 2200 Gramm

**32.2.7.** Ergänzende definitionen ungefederter Fahrzeuge:

Es sind keine Einzelradaufhängung, keine Federn, keine Stoßdämpfer erlaubt.

An der Vorderachse ist eine Pendelplatte mit 2 – 3 Befestigungspunkten am Chassis erlaubt. Sonst sind keine beweglichen Teile mit Ausnahme der Lenkung zur Radaufhängung erlaubt. Spur, Sturz können einstellbar sein, dürfen sich aber während der Fahrt nicht verändern.

2WD (Classic-Cars): an der Hinterachse sind Differential, Spur-, Sturz- und Nachlaufeinstellmöglichkeit erlaubt

4WD (Pan-Car): die Hinterachse muss starr und gerade sein.

